

Перв. примен.

Справ. №

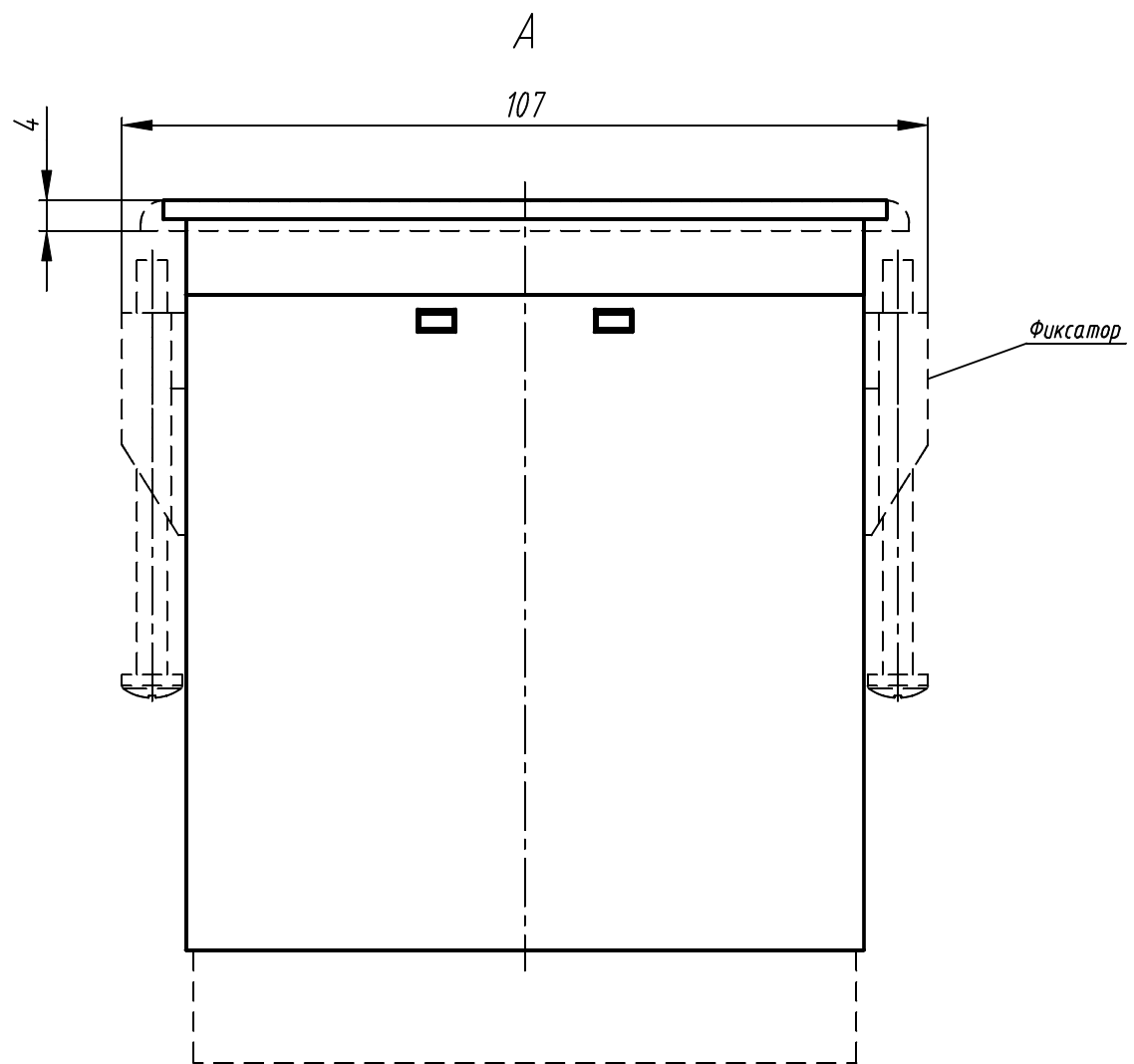
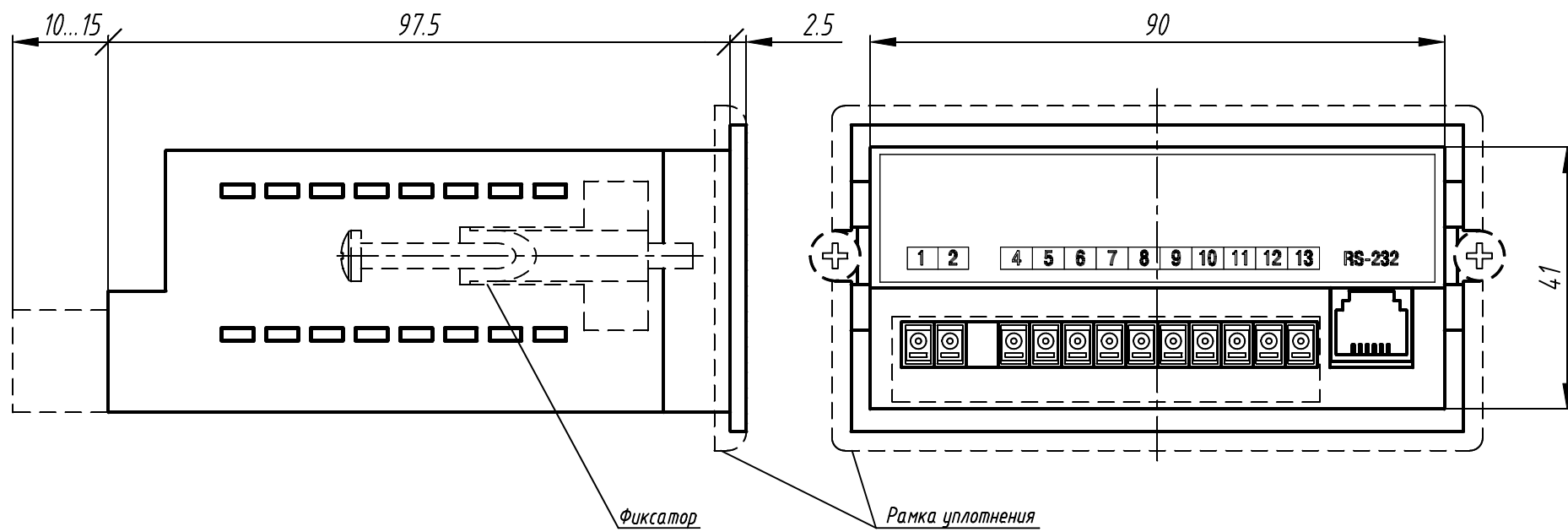
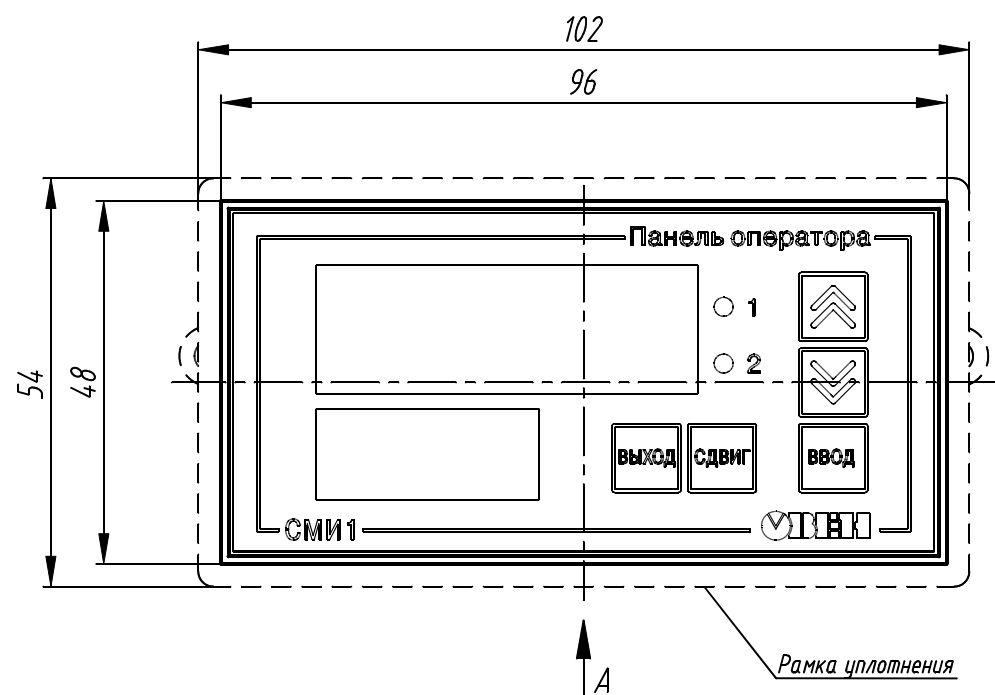
Подп. и дата

Инв. № дубл.

Взам. инв. №

Подп. и дата

Инв. № подл.



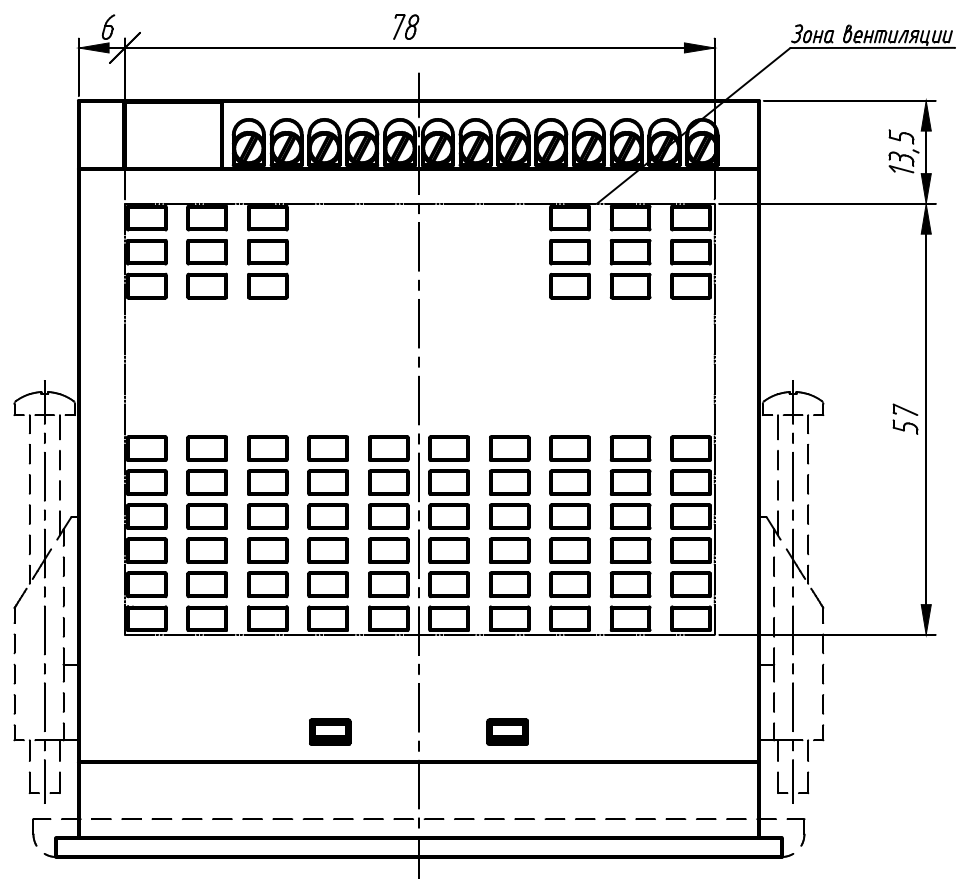
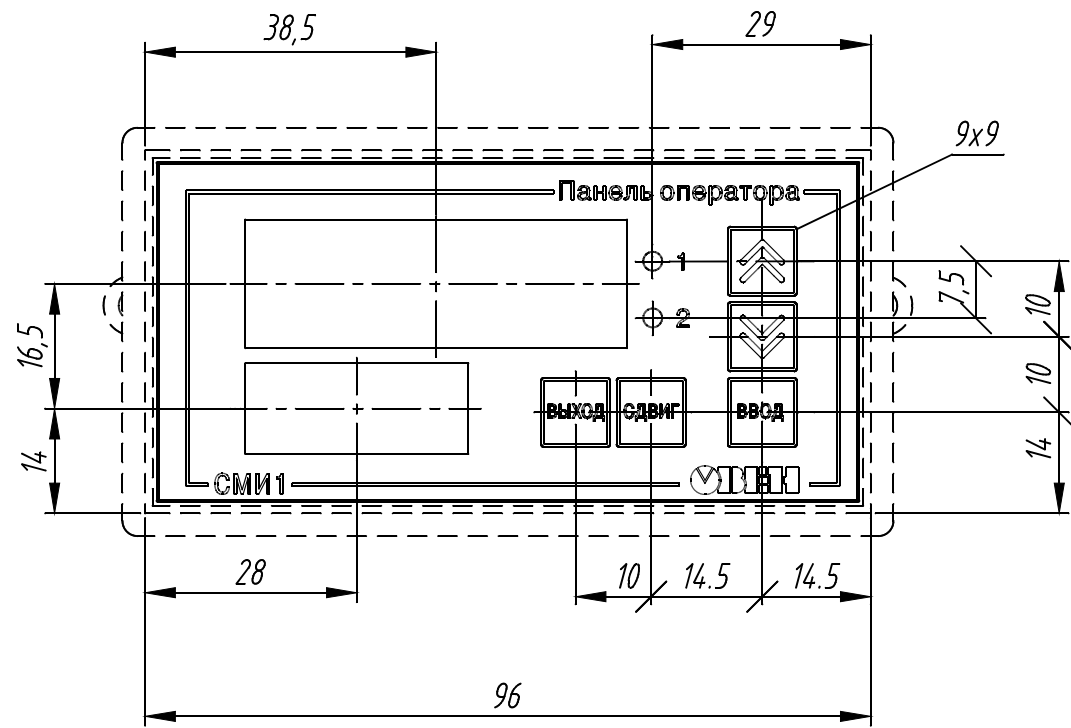
— зона вентиляции
 - - - зона подключения проводов

1. Размеры для справок.
2. Неуказанные предельные отклонения размеров: $\pm IT12/2$.
3. Прибор предназначен для установки на панель толщиной 1..15 мм.
4. При необходимости установки нескольких приборов, для охлаждения обеспечить свободное пространство сверху и снизу - тип 21 мм, по бокам - тип 19 мм:
 - 4.1. Максимальная мощность, выделяемая прибором: 6 Вт;
 - 4.2. Максимальная допустимая температура окружающей среды: 70 °C.
5. 3D модель представлена для скачивания в свободном доступе на сайте компании "ОВЕН" в формате *.STEP.

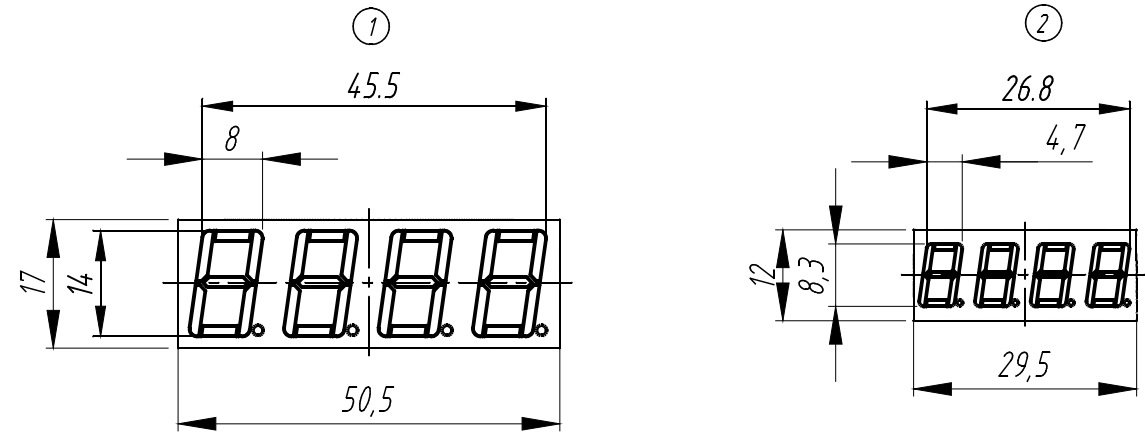
| | | | | | | | |
|----------|------|----------|-------|------|---|----------|---------|
| | | | | | Панель оператора с цифровой индикацией СМИ1-Х Габаритный чертеж | | |
| Изм. | Лист | № докум. | Подп. | Дата | Лит. | Масса | Масштаб |
| Разраб. | | | | | | | 1:1 |
| Пров. | | | | | | | |
| Т.контр. | | | | | Лист 1 | Листов 2 | |
| Н.контр. | | | | | | | |
| Утв. | | | | | | | |

| | |
|--------------|--------------|
| Инд. № разд. | Подп. и дата |
| Взам. инв. № | Инв. № дубл. |
| Подп. и дата | Подп. и дата |

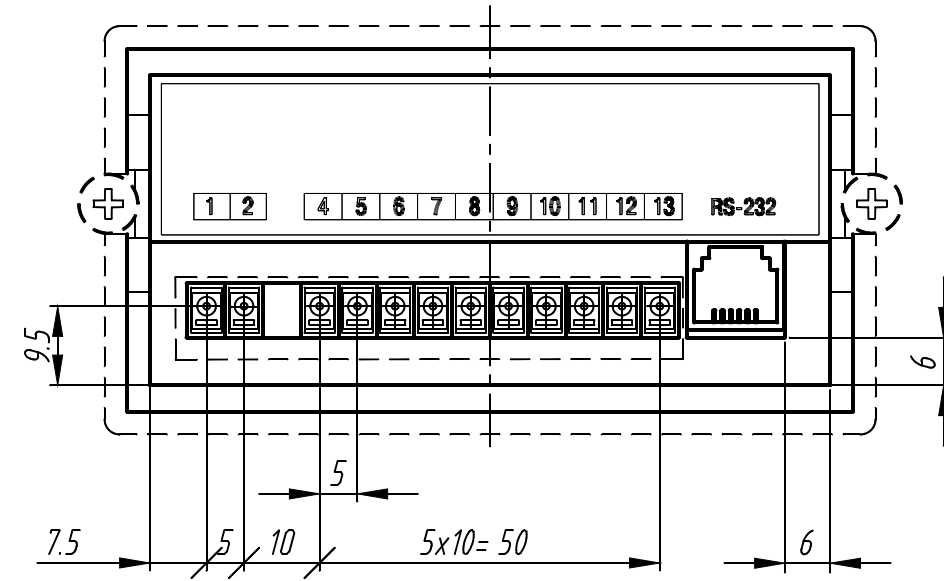
Расположение элементов индикации и управления



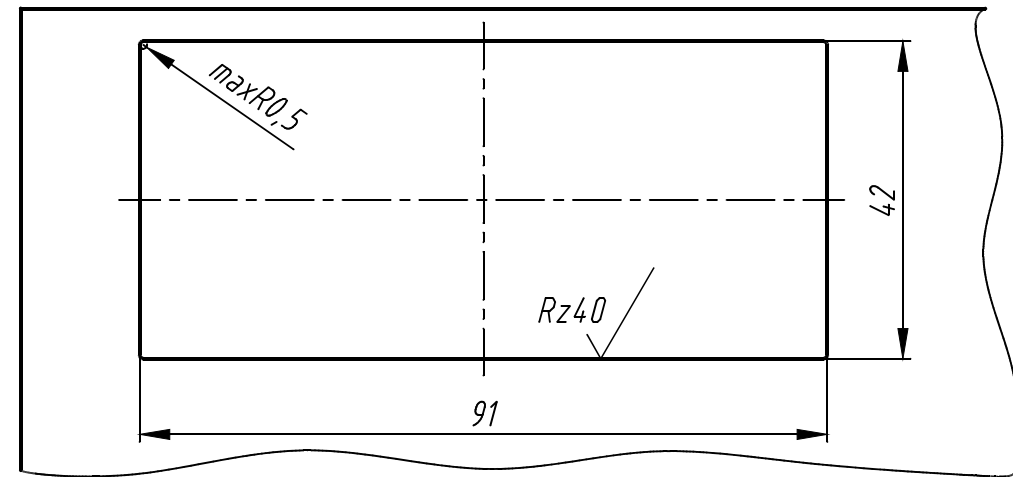
Индикатор цифровой



Расположение клеммников подключения



Посадочное место на щите



| | | | | | |
|------|------|----------|-------|------|------|
| Изм. | Лист | № докум. | Подп. | Дата | Лист |
| | | | | | 2 |