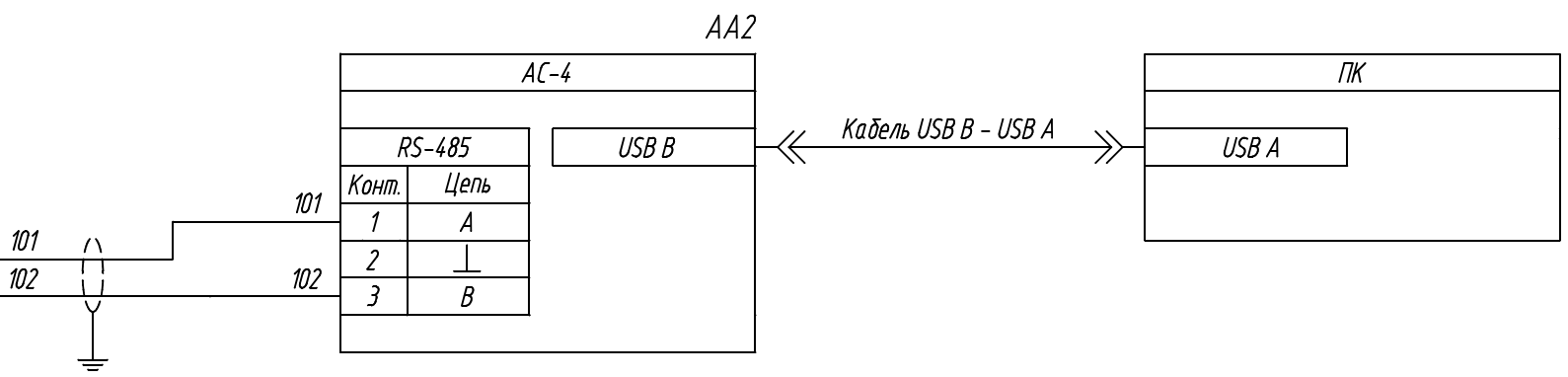
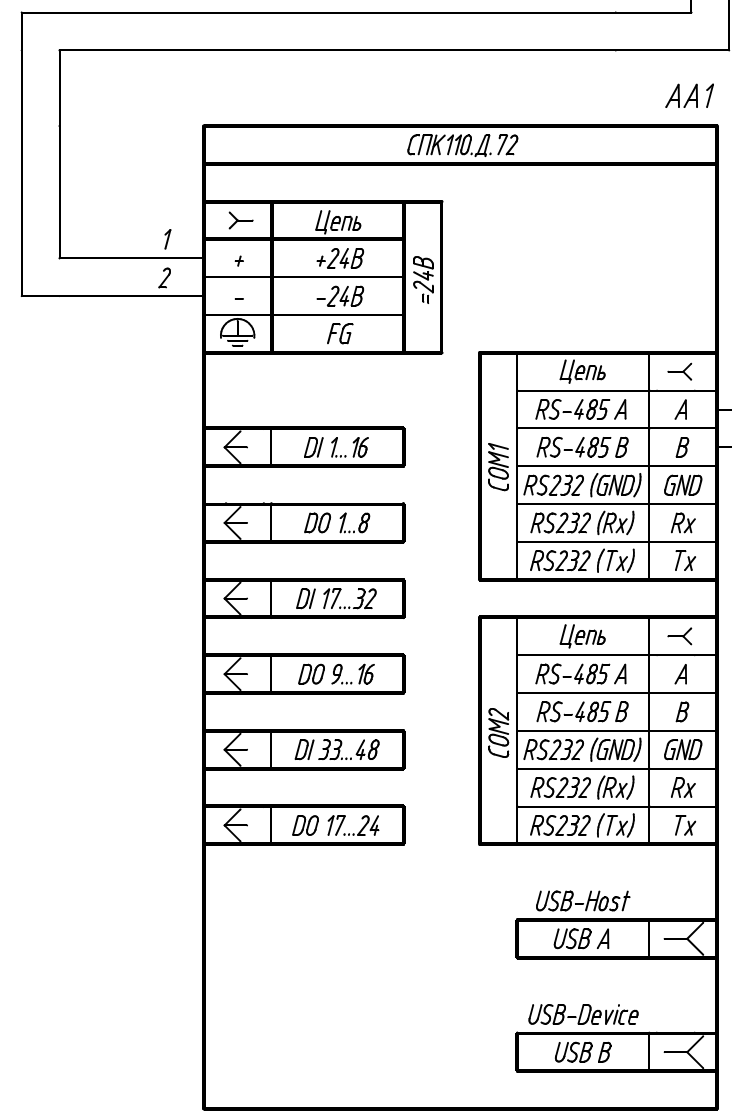
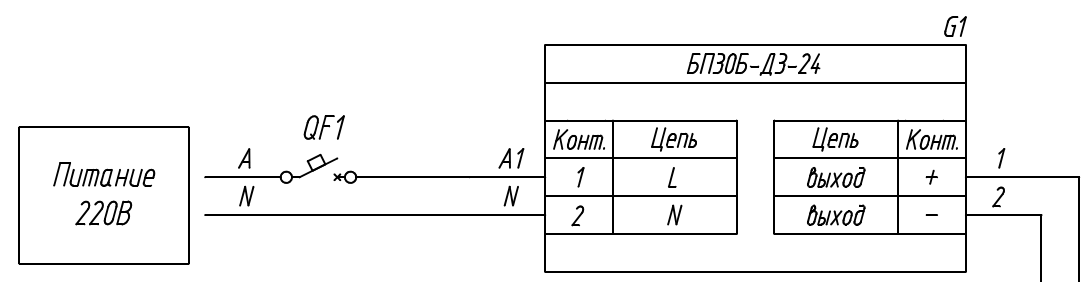


Поз. обознач.	Наименование	Кол.	Примечание
AA1	Сенсорный панельный контроллер с дискретными входами/выходами ОВЕН СПК110.Д.72, ТМ "ОВЕН"	1	
AA2	Автоматический преобразователь интерфейсов USB/RS485 AC-4, ТМ "ОВЕН"	1	
G1	Одноканальный блок питания БП30Б-Д3-24, ТМ "ОВЕН"	1	
QF1	Автомат защиты	1	



Максимальная длина линии связи без повторителя 1200м.

Инд. № подл.	Взам. инд. №	Инд. № дубл.	Подпись и дата
--------------	--------------	--------------	----------------

Изм.	Лист	№ докум.	Подпись	Дата	СПК110.Д.72, подключение к ПК через преобразователь интерфейсов AC-4 Схема электрическая принципиальная	Лит.	Масса	Масштаб
Разраб.								
Провер.								
Т.контр.						Лист	Листов 1	
Рук.раз.								
Н.контр.								
Утв.								