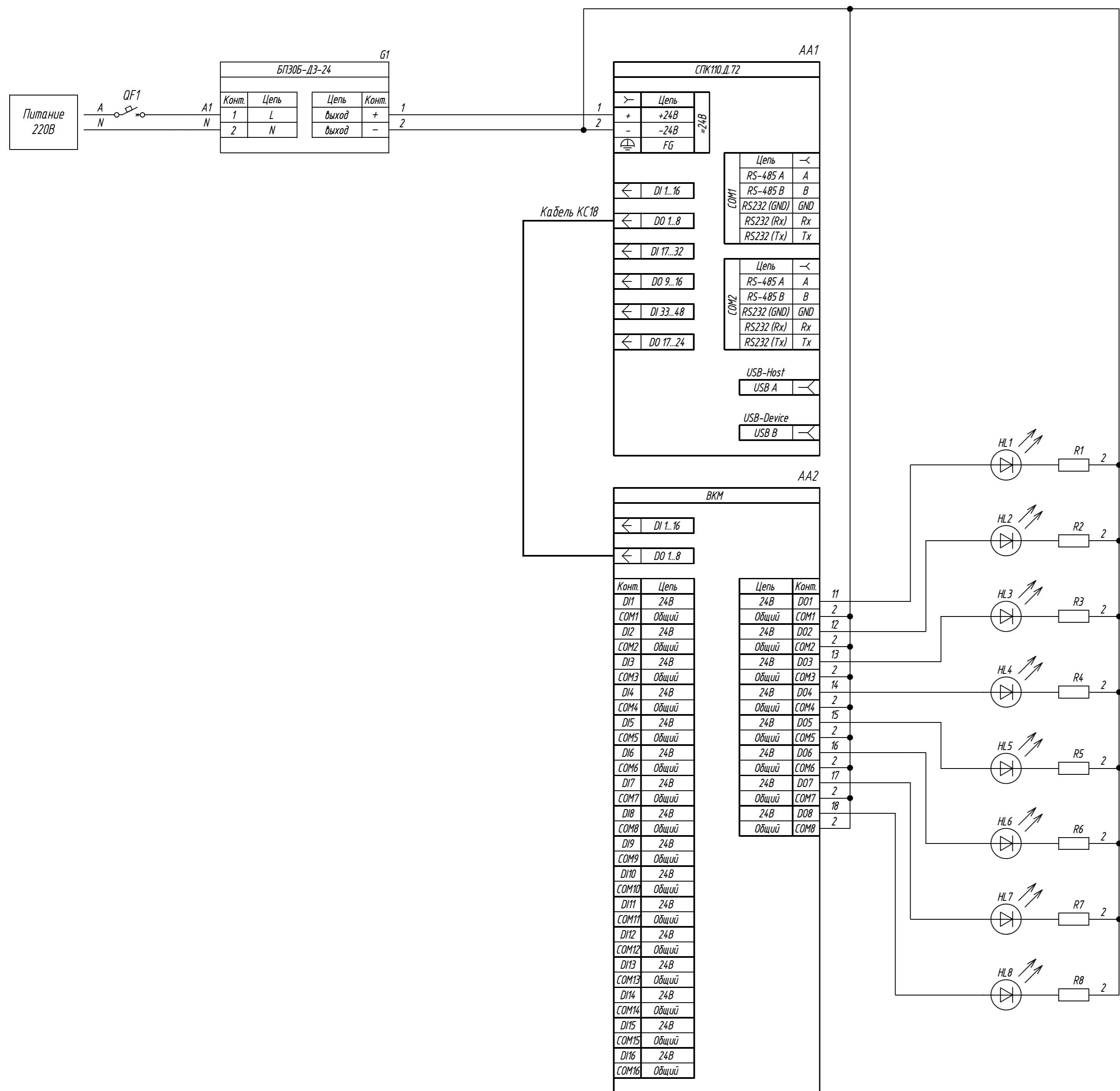


Поз. обознач.	Наименование	Кол.	Примечание
AA1	Сенсорный панельный контроллер с дискретными входами/выходами ОВЕН СПК110.Д.72, ТМ "ОВЕН"	1	
AA2	Выносной клеммный модуль ОВЕН ВКМ, ТМ "ОВЕН"	1	
HL1..HL8	Светодиод	8	
G1	Одноканальный блок питания БПЭ0Б-ДЭ-24, ТМ "ОВЕН"	1	
R1..R8	Резистор токоограничивающий	8	
QF1	Автомат защиты	1	



Инд. № подл.	Подпись и дата
Взам. инд. №	Инд. № дубл.
Подпись и дата	
Инд. № подл.	

Изм.	Лист	№ докум.	Подпись	Дата	СПК110.Д.72, подключение светодиодов		
Разраб.					Лит.	Масса	Масштаб
Провер.							
Т.контр.					Лист	Листов 1	
Рук.раз.							
Н.контр.							
Утв.							