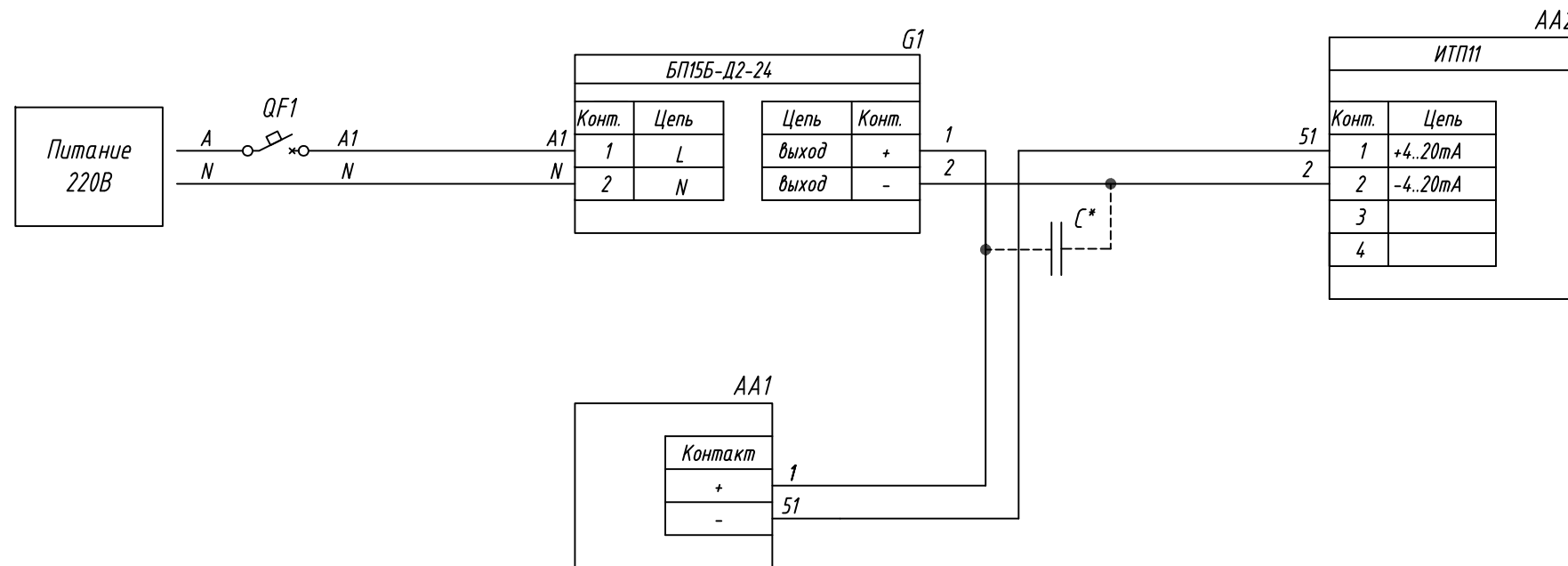


Поз. обознач.	Наименование	Кол.	Примечание
AA1	Поплавковый датчик уровня ПДУ-И, ТМ "ОВЕН"	1	
AA2	Индикатор токовой петли ИТП11, ТМ "ОВЕН"	1	
G1	Одноканальный блок питания ОВЕН БП15Б-Д2-24, ТМ "ОВЕН"	1	
QF1	Автомат защиты	1	



Примечание

1. Напряжение питания прибора ИТП11 составляет 7 В. При выборе номинала источника питания следует учитывать, что в двухпроводных (последовательных) измерительных контурах, номиналы напряжения питания устройств суммируются. Т.е. помимо напряжения для питания ИТП-11, требуется питание для источника тока (датчика) и других устройств данной цепи.
2. - * при длине проводов между блоком и нагрузкой более 1 м и отсутствии на входе нагрузки входных конденсаторов рекомендуется параллельно нагрузке подключить керамический конденсатор емкостью не менее 0,1 мкФ и напряжением больше 1,5 Вых применяемого блока.

Инв. № подл.	Подпись и дата
Взам. инв. №	Инв. № дубл.
Подпись и дата	

Изм.	Лист	№ докум.	Подпись	Дата	Лит.	Масса	Масштаб
Разраб.		Иванов И.И.					
Провер.		Иванов И.И.					
Т.контр.		Иванов И.И.					
Рук.раз.							
Н.контр.		Иванов И.И.					
Утв.		Иванов И.И.					

БП15-Д2-24,
Подключение датчика уровня с выходным
сигналом 4...20мА и индикатора токовой пели
Схема электрическая принципиальная

Лист	Листов 1
------	----------