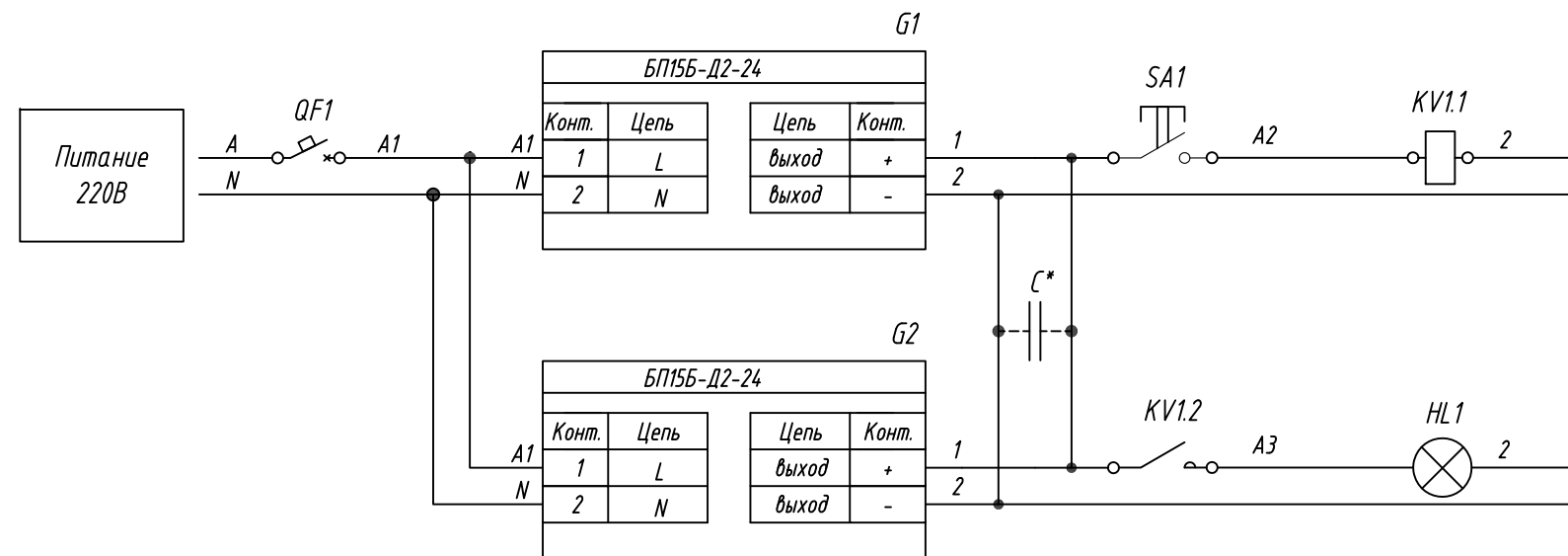


Поз. обознач.	Наименование	Кол.	Примечание
G1, G2	Блок питания БП15Б-Д2-24, ТМ "ОВЕН"	2	
HL1	Светодиодный прожектор 20Вт 24В	1	
KV1	Промежуточное реле RP-403DL TU, ТМ "Kipribor"	1	Упр. 24 VDC
SA1	Переключатель 1NO, с фиксацией ТМ "MEYERTEC"	1	
QF1	Автомат защиты	1	



Примечание:

* при длине проводов между блоком и нагрузкой более 1 м и отсутствии на входе нагрузки входных конденсаторов рекомендуется параллельно нагрузке подключить керамический конденсатор емкостью не менее 0,1мкФ и напряжением больше 1,5 Uвых применяемого блока.

Подпись и дата	
Инв. № дубл.	
Взам. инв. №	
Подпись и дата	
Инв. № подл.	

Изм.	Лист	№ докум.	Подпись	Дата						
					<p>БП15-Д2-24</p> <p>Параллельное включение двух локот питания к мощной нагрузке</p> <p>Схема электрическая принципиальная</p>					
Разраб.		Иванов И.И.						Лит.	Масса	Масштаб
Провер.		Иванов И.И.								
Т.контр.		Иванов И.И.						Лист	Листов 1	
Рук.раз.										
Н.контр.		Иванов И.И.								
Утв.		Иванов И.И.								