

Перв. примен.

Справ. N

Подпись и дата

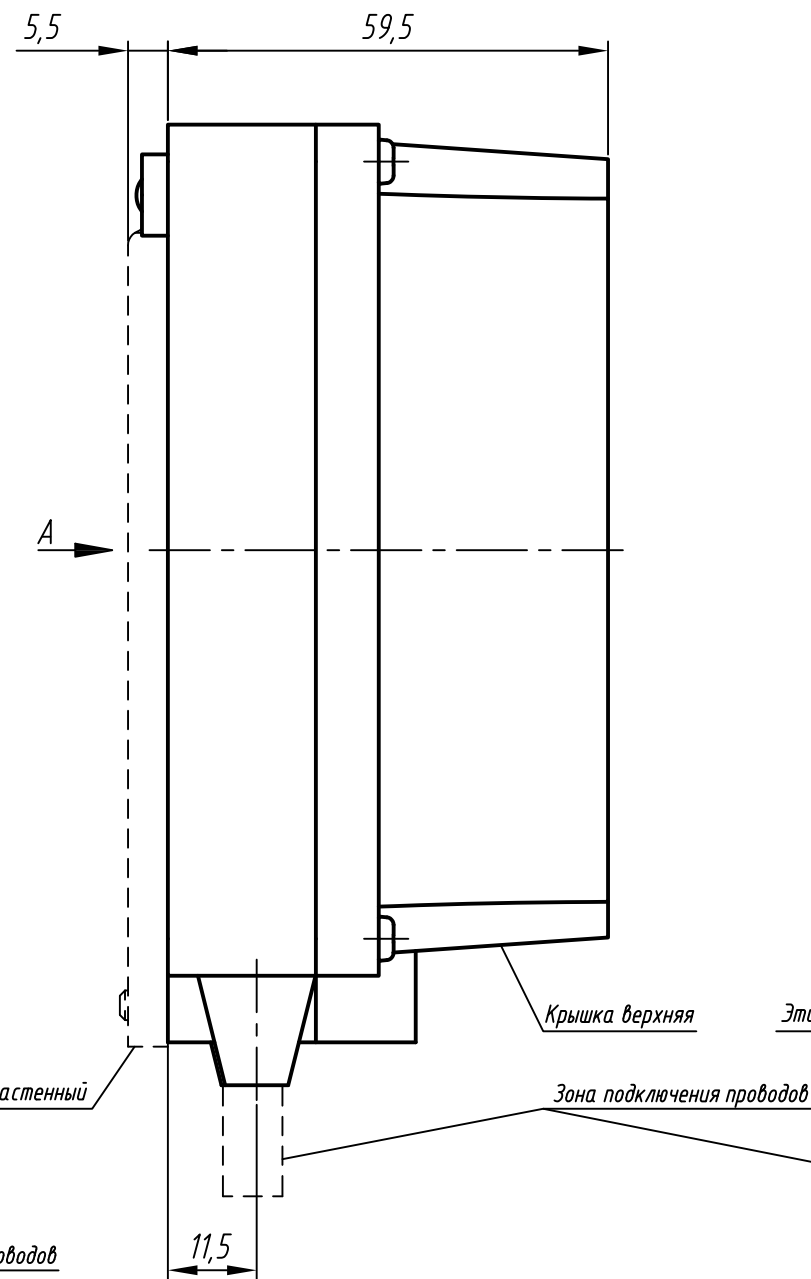
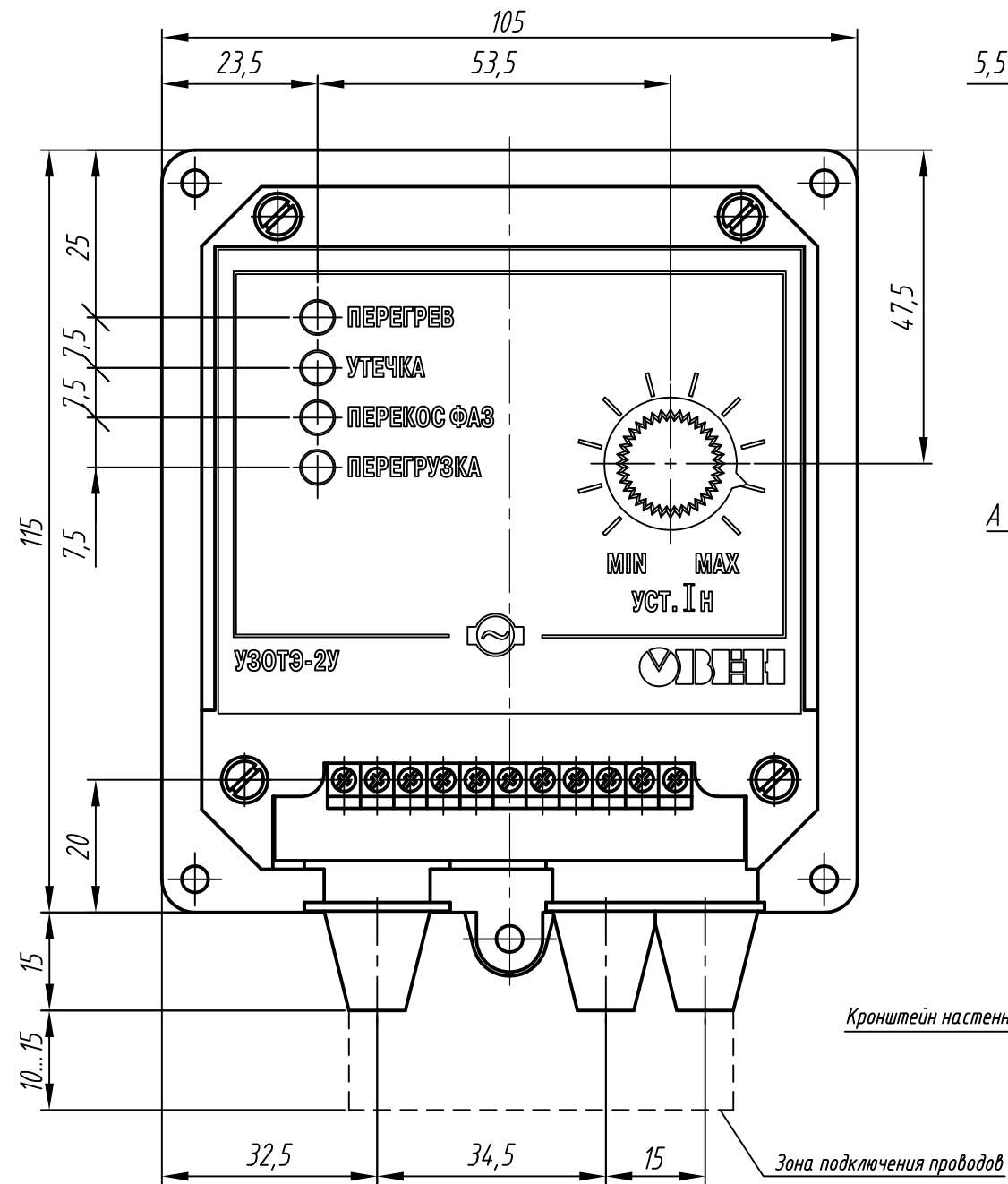
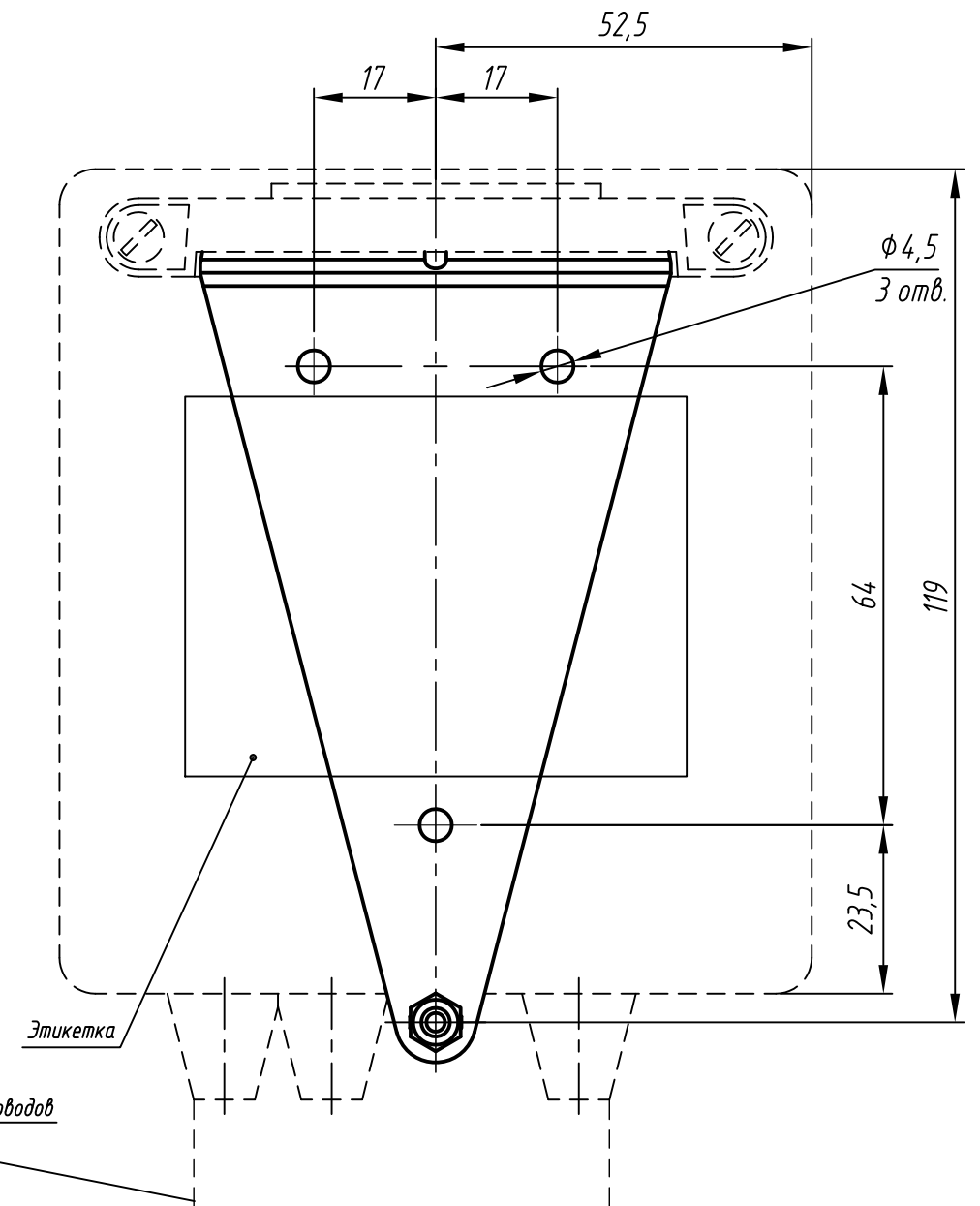
Инв. N дубл.

Взам. инв. N

Подпись и дата

Инв. N подл.

Крышка верхняя условно не показана

A
Посадочные размеры

1. Размеры для справок.
2. Неуказанные предельные отклонения размеров $+IT12/2$.
3. Прибор предназначен для установки на щитовую панель.
4. Клеммы расположены с шагом 5 мм.
5. Максимально допустимая температура окружающей среды: $+50^{\circ}\text{C}$.
6. Максимальная мощность, выделяемая прибором: 5 Вт.
7. 3D модель представлена для скачивания в свободном доступе на сайте компании "ОВЕН" в формате *.STEP.

Изм.	Лист	№ докум.	Подпись	Дата	Устройство защитного отключения трехфазного электродвигателя УЗ0ТЭ-2У. Габаритный чертеж		
Разраб.					Лит.	Масса	Масштаб
Провер.							1:1
Т.контр.					Лист	Листов 1	
Рук.раз.							
Н.контр.							
Утв.							

Копировал

Формат А3