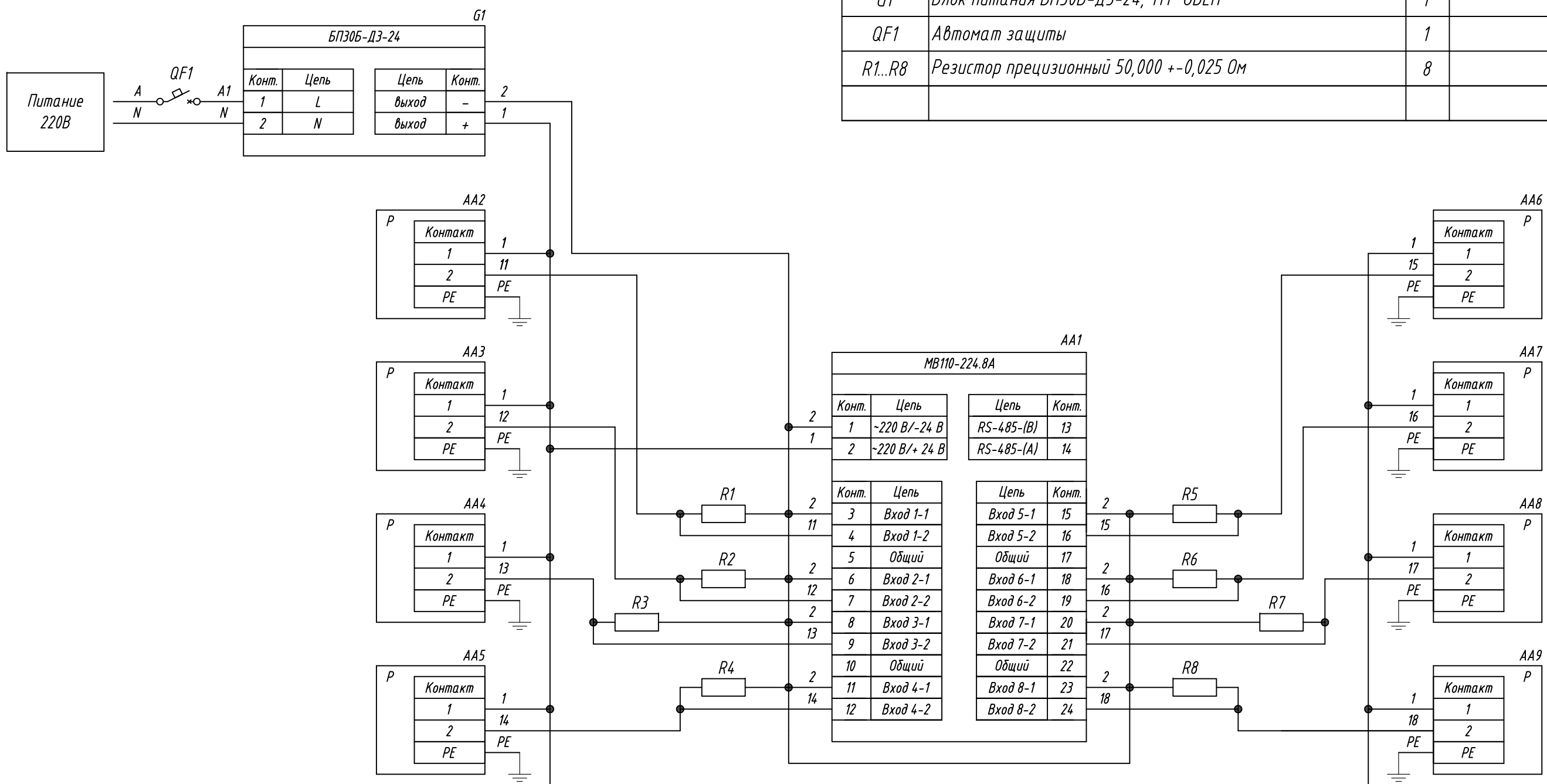


Поз. обознач.	Наименование	Кол.	Примечание
AA1	Модуль ввода аналоговых сигналов MB110-224.8A, ТМ "ОВЕН"	1	
AA2...AA9	Преобразователь давления измерительный ПД100, ТМ "ОВЕН"	8	
G1	Блок питания БПЗ0Б-ДЗ-24, ТМ "ОВЕН"	1	
QF1	Автомат защиты	1	
R1...R8	Резистор прецизионный 50,000 +/- 0,025 Ом	8	



Инв. № подл. Подпись и дата
Взам. инв. № Инв. № дубл. Подпись и дата

Изм.	Лист	№ докум.	Подпись	Дата
Разраб.				
Провер.				
Т.контр.				
Рук.раз.				
Н.контр.				
Утв.				

MB110-224.8A подключение датчиков давления с выходным сигналом 4...20мА			Лит.	Масса	Масштаб
Схема электрическая принципиальная			Лист	Листов 1	