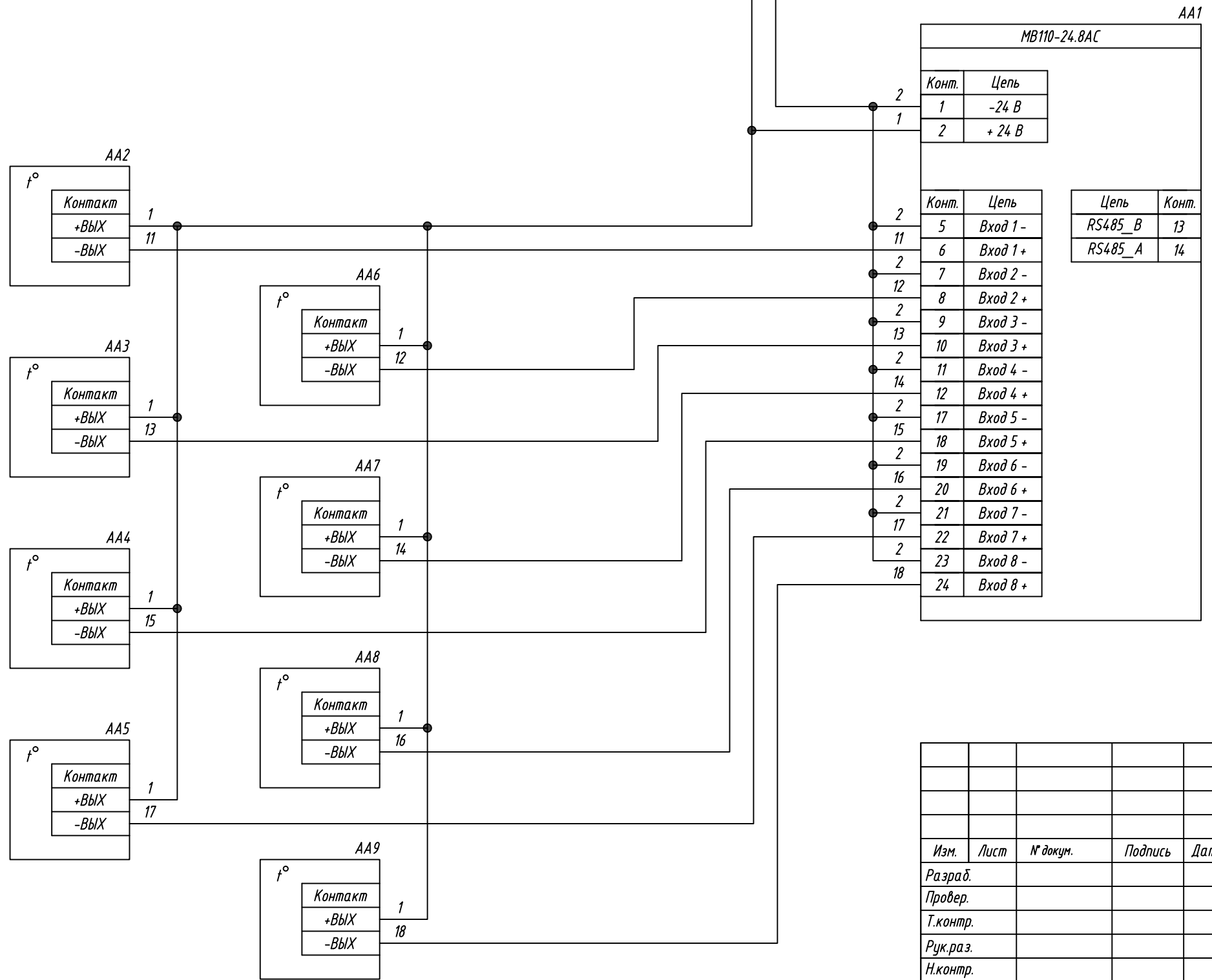
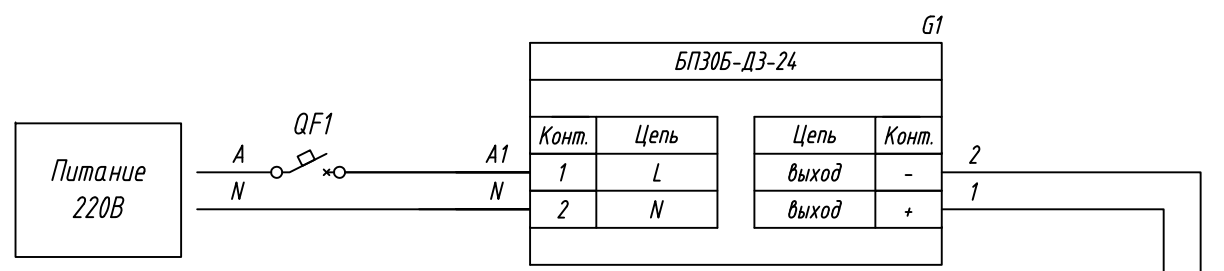


Поз. обознач.	Наименование	Кол.	Примечание
AA1	Модуль скоростного ввода аналоговых сигналов		
	MB110-24.8AC, ТМ "ОВЕН"	1	
AA2-AA9	Датчик температуры с выходным сигналом 4...20мА		
	ДТПххЛ-010х.х.И., ТМ "ОВЕН"	8	
G1	Блок питания БПЗ0Б-Д3-24, ТМ "ОВЕН"	1	
QF1	Автомат защиты	1	



Конт.	Цель	Конт.	Цель
1	-24 В	5	Вход 1 -
2	+24 В	6	Вход 1 +
		7	Вход 2 -
		8	Вход 2 +
		9	Вход 3 -
		10	Вход 3 +
		11	Вход 4 -
		12	Вход 4 +
		17	Вход 5 -
		18	Вход 5 +
		19	Вход 6 -
		20	Вход 6 +
		21	Вход 7 -
		22	Вход 7 +
		23	Вход 8 -
		24	Вход 8 +

Подпись и дата  
Инд. № дубл.  
Взам. инв. №  
Подпись и дата  
Инд. № подл.

Изм.	Лист	№ докум.	Подпись	Дата
Разраб.				
Провер.				
Т.контр.				
Рук.раз.				
Н.контр.				
Утв.				

MB110-24.8AC подключение датчиков температуры с выходным сигналом 4...20мА Схема электрическая принципиальная			Лит.	Масса	Масштаб
			Лист	Листов 1	