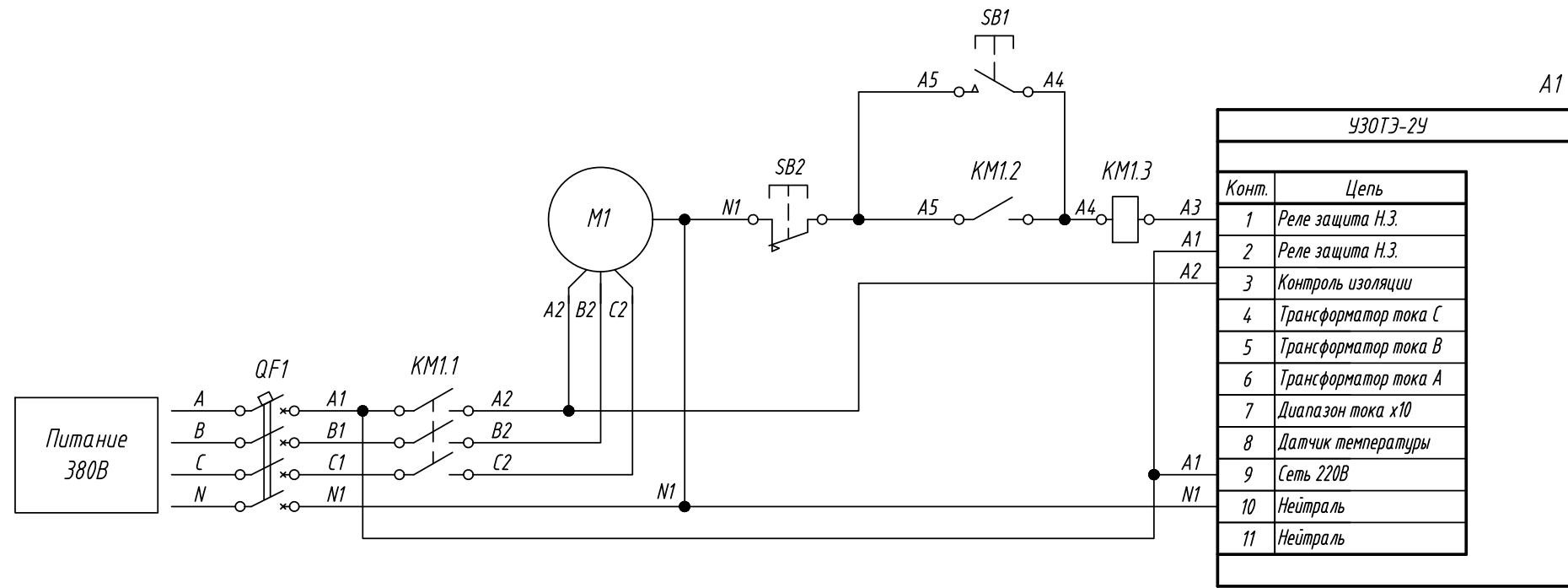


Поз. обознач.	Наименование	Кол.	Примечание
A1	Устройство защитного отключения трёхфазного электродвигателя УЗОТЭ-2У, ТМ "ОВЕН"	1	
KM1	Контактор 220В	1	
M1	Трёхфазный двигатель переменного тока	1	
QF1	Автомат защиты четырёхполюсный	1	
SB1	Кнопка, 1Н.0., ТМ "МЕYЕРТЕС"	1	
SB1	Кнопка, 1Н.3., ТМ "МЕYЕРТЕС"	1	



УЗОТЭ-2У	
Конт.	Цель
1	Реле защита Н.З.
2	Реле защита Н.З.
3	Контроль изоляции
4	Трансформатор тока C
5	Трансформатор тока B
6	Трансформатор тока A
7	Диапазон тока x10
8	Датчик температуры
9	Сеть 220В
10	Нейтраль
11	Нейтраль

Подпись и дата
Инв. № дубл.
Взам. инв. №
Подпись и дата
Инв. № подл.

Изм.	Лист	№ докум.	Подпись	Дата	УЗОТЭ-2У, Подключение двигателя(защита)	Лит.	Масса	Масштаб
Разраб.						Схема электрическая принципиальная		
Провер.					Лист			Листов 1
Т.контр.								
Рук.раз.								
Н.контр.								
Утв.								