

- · — зона вентиляции
- зона подключения проводов
1. Размеры для справок.
2. Неуказанные предельные отклонения размеров:  $\pm IT12/2$ .

3. Прибор предназначен для установки на рейку монтажную TH-35 или на щитовую панель.
4. Для охлаждения прибора предусмотрена перфорация сверху и снизу (10...15мм).
- 4.1. Максимальная мощность, выделяемая прибором: 6 Вт.
- 4.2. Максимально допустимая температура окружающей среды:  $+55^{\circ}\text{C}$ .
5. 3D модель данного прибора представлена для скачивания в свободном доступе на сайте компании "ОВЕН" в формате \*.STEP.

Изм.	Лист	№ докум.	Подп.	Дата	Модуль ввода дискретных сигналов MB110-224.16D [M01] Габаритный чертеж	Лит.	Масса	Масштаб
Разраб.	Пров.	Т.контр.	Н.контр.	Утв.		Лист 1	Листов 2	1:1

Копировал

Формат А3

Перв. примен.

Справ. №

Подп. и дата

Изм. № дубл.

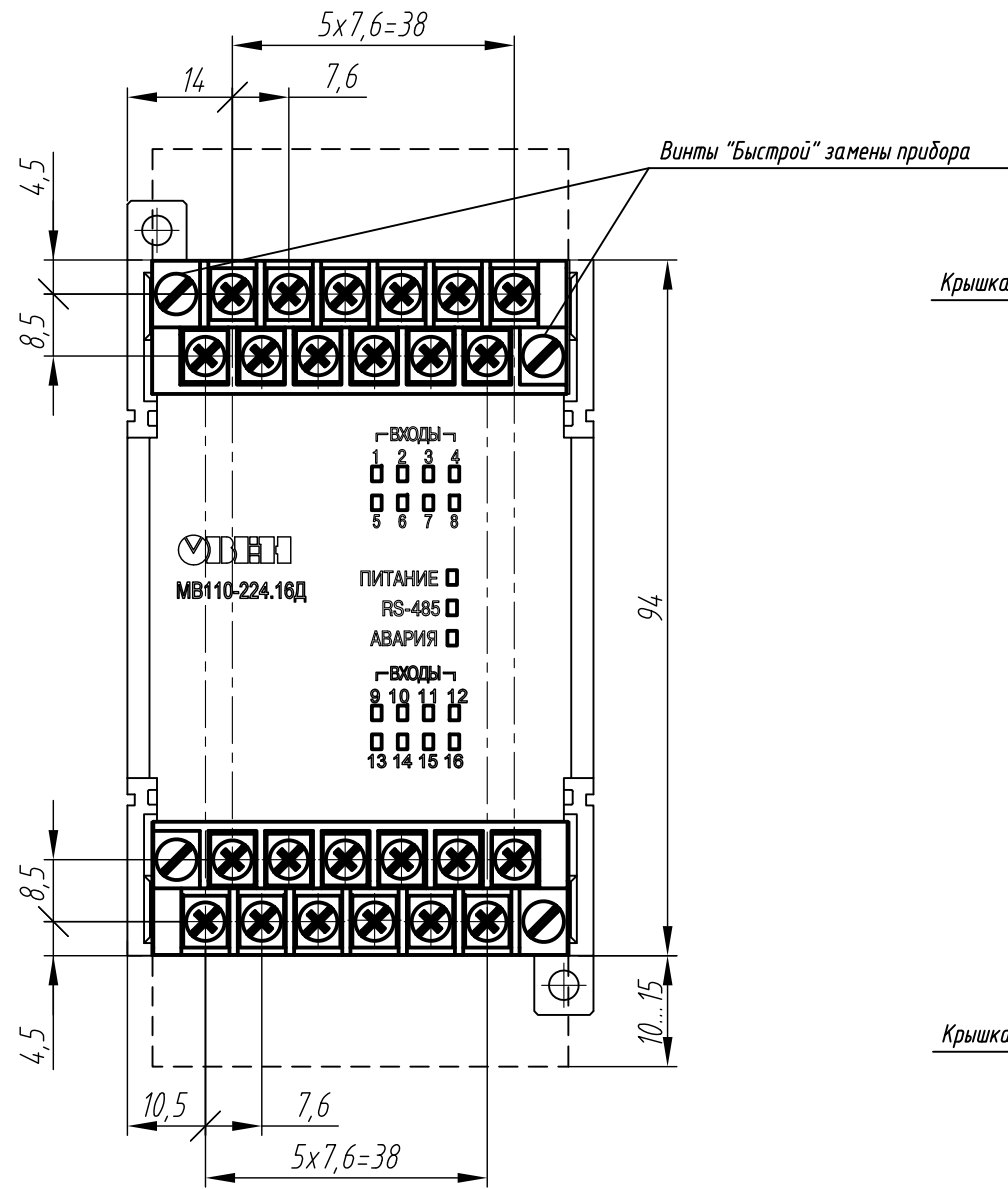
Взам. инв. №

Подп. и дата

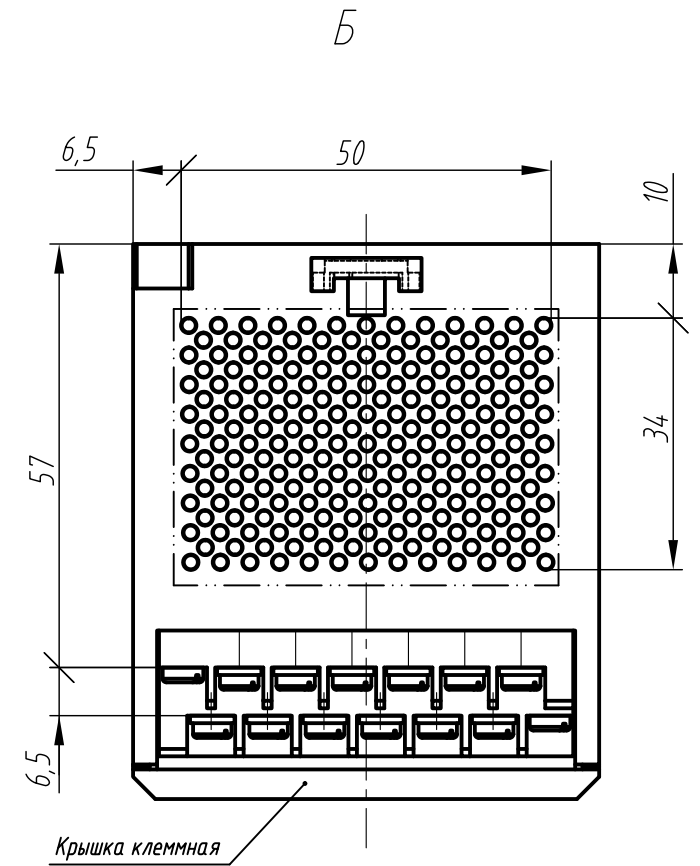
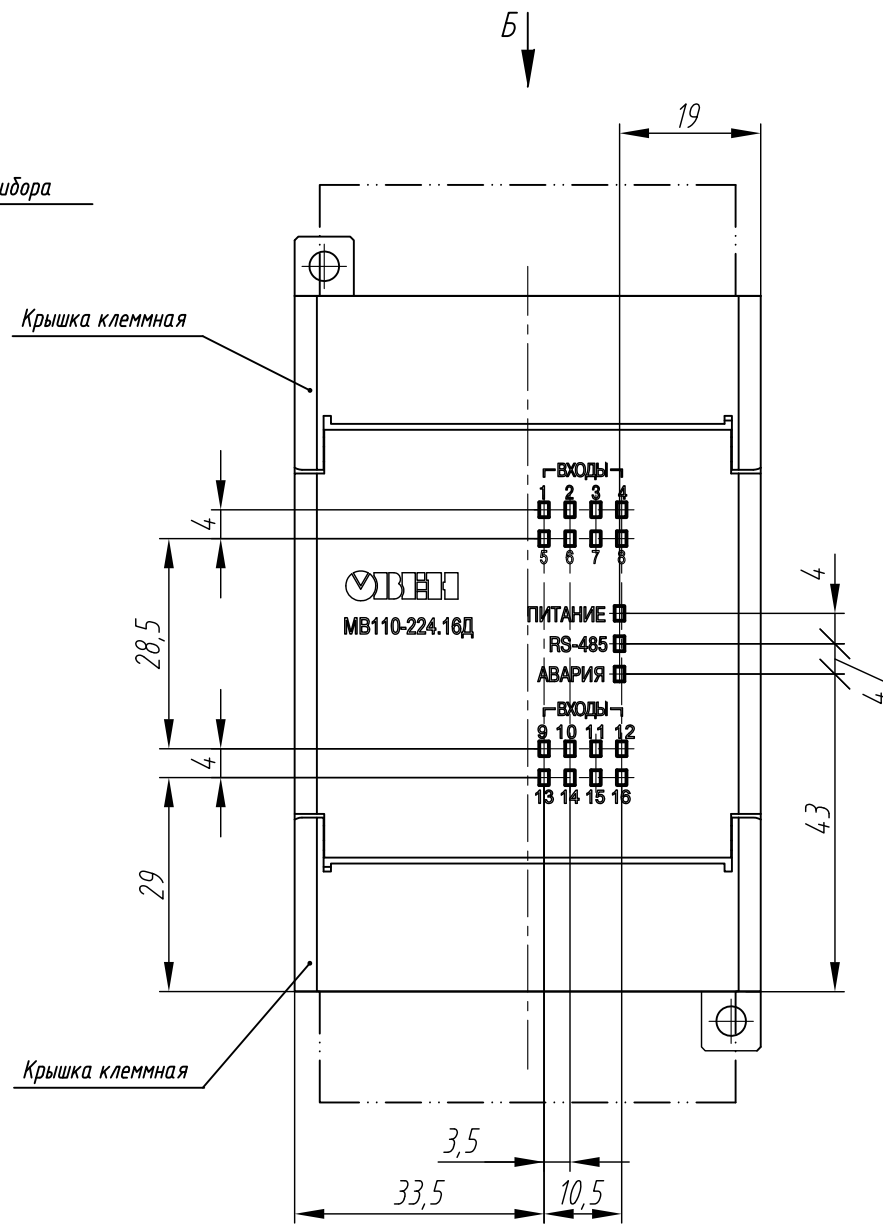
Изм. № подл.

Расположение клемм и зоны подключения проводов

Крышка клеммная условно не показана



Расположение элементов индикации и зоны вентиляции



Изм.	Лист	№ докум.	Подп.	Дата

Копировал

Формат А3