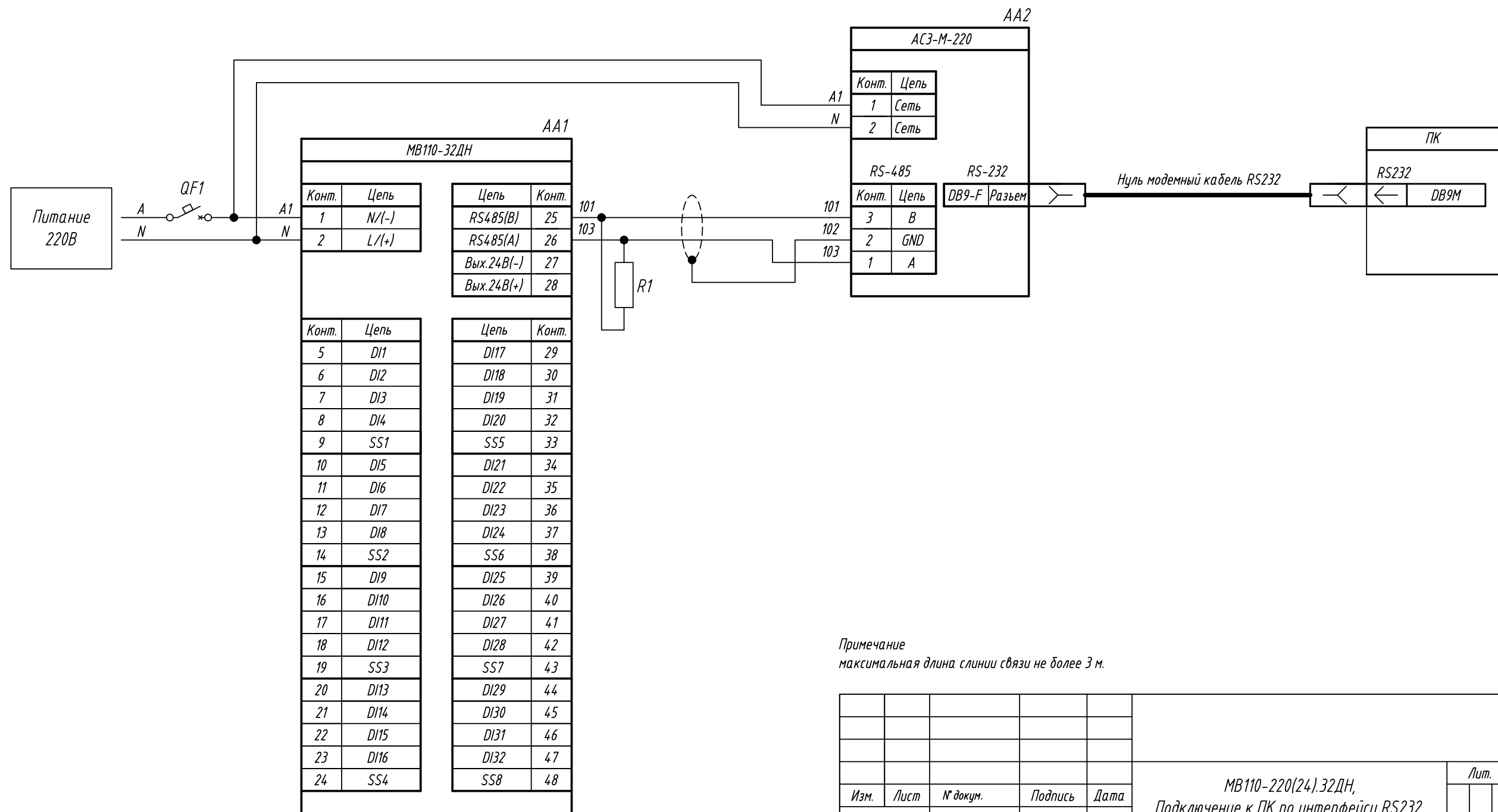


Поз. обознач.	Наименование	Кол.	Примечание
AA1	Модуль ввода дискретных сигналов		
	MB110-220.32ДН, ТМ "ОВЕН"	1	
AA2	Автоматический преобразователь интерфейсов		
	RS-232/RS-485 АС3-М-220 ТМ "ОВЕН"	1	
QF1	Автомат защиты	1	
R1	Резистор 120 Ом	1	

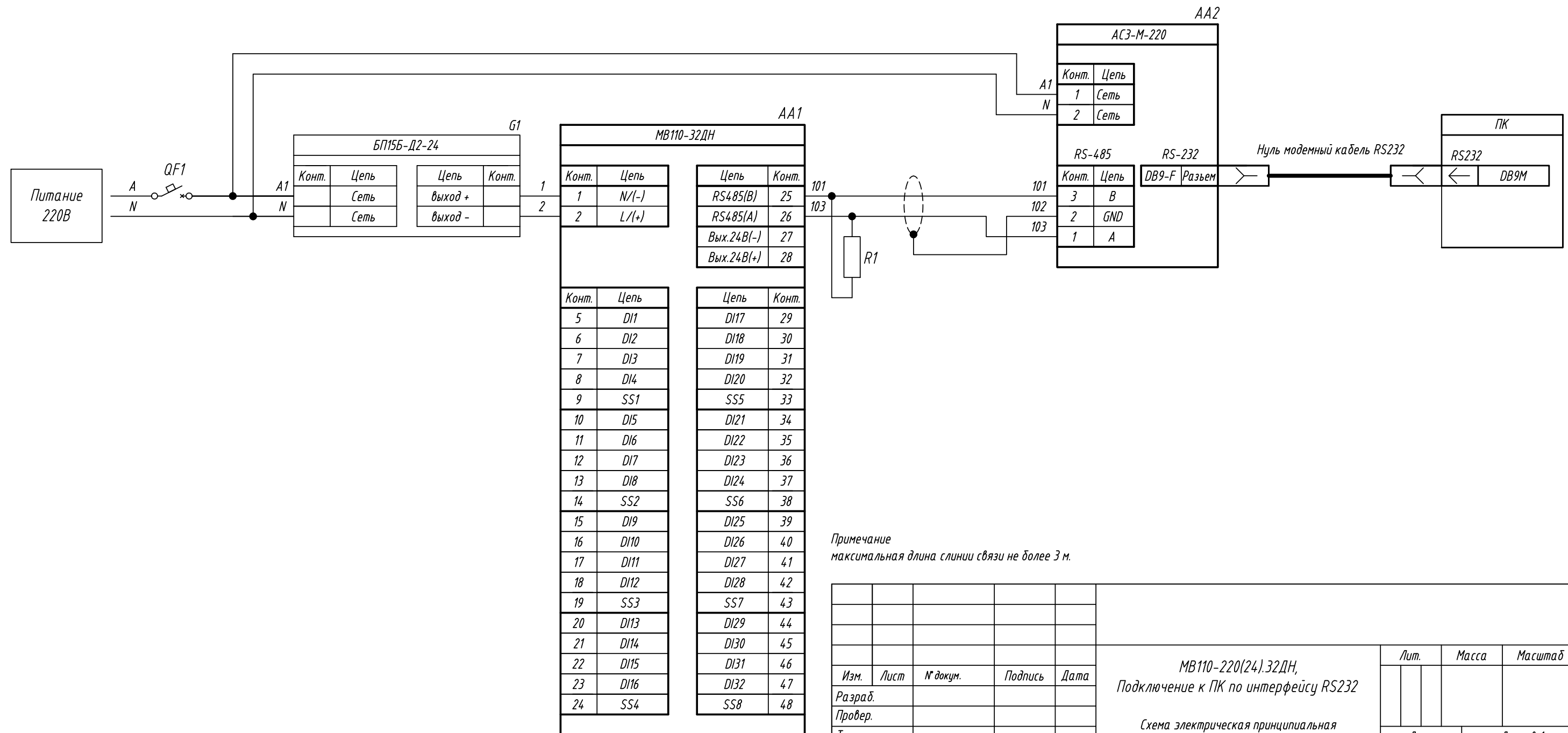


Примечание
максимальная длина линии связи не более 3 м.

Инд. № подл.	Подпись и дата
Взам. инв. №	Инд. № дубл.
Подпись и дата	
Инд. № подл.	

Изм.	Лист	№ докум.	Подпись	Дата	Лит.	Масса	Масштаб
Разраб. Провер. Т.контр. Рук.раз. Н.контр. Утв.					MB110-220(24).32ДН, Подключение к ПК по интерфейсу RS232 Схема электрическая принципиальная		

Поз. обознач.	Наименование	Кол.	Примечание
AA1	Модуль ввода дискретных сигналов		
	MB110-220.32ДН, ТМ "ОВЕН"	1	
AA2	Автоматический преобразователь интерфейсов		
	RS-232/RS-485 АС3-М-220 ТМ "ОВЕН"	1	
G1	Блок питания одноканальный, БП15Б-Д2-24, ТМ "ОВЕН"	1	
QF1	Автомат защиты	1	
R1	Резистор 120 Ом	1	



Примечание
максимальная длина линии связи не более 3 м.

Изм.	Лист	№ докум.	Подпись	Дата	Лит.	Масса	Масштаб
MB110-220(24).32ДН, Подключение к ПК по интерфейсу RS232							
Схема электрическая принципиальная							
					Лист		Листов 1

Инд. № подл.	Подпись и дата
Взам. инв. №	Инд. № дубл.
Подпись и дата	Подпись и дата