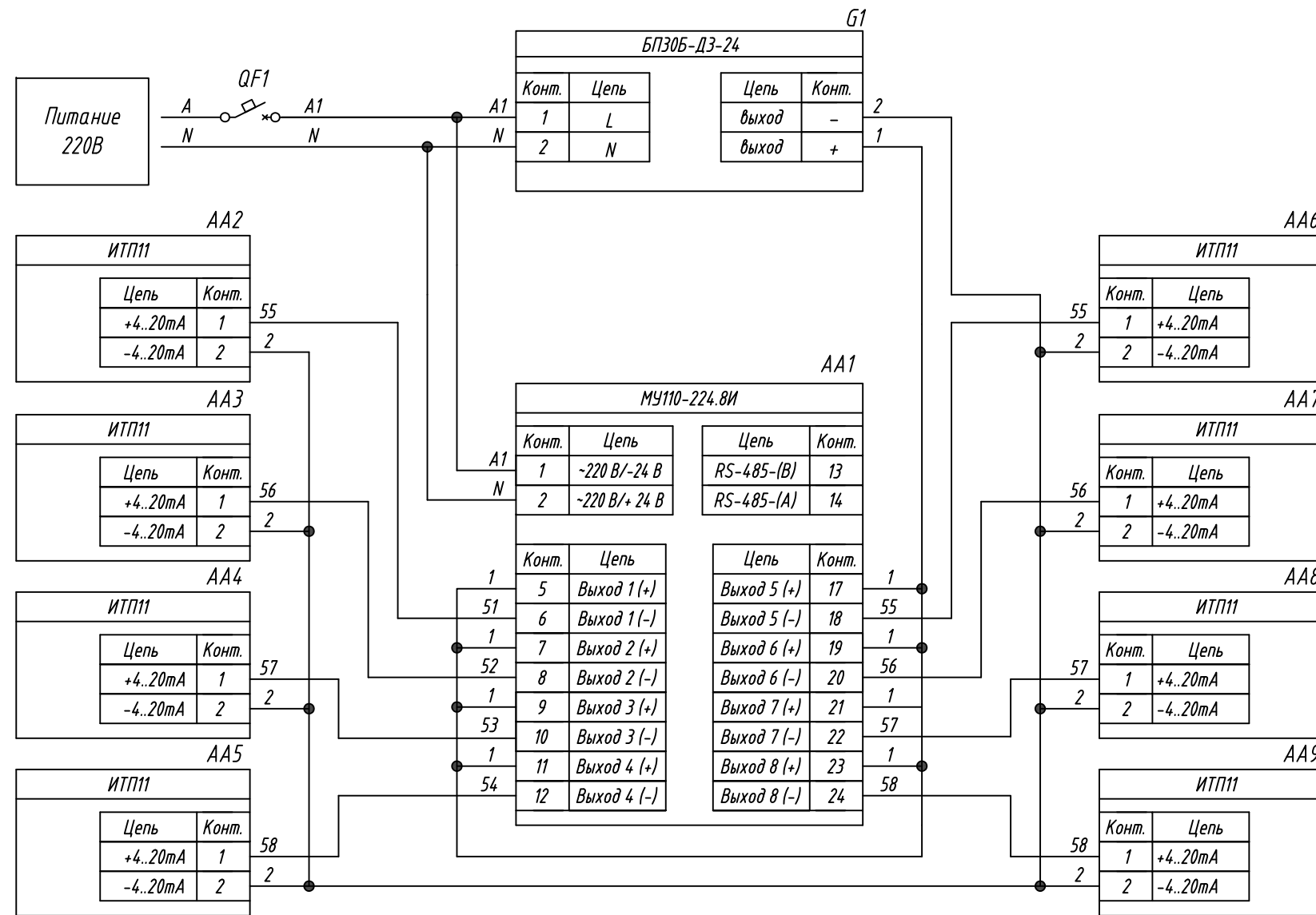


Поз. обознач.	Наименование	Кол.	Примечание
AA1	Модуль аналогового вывода МУ110-224.8И, ТМ "ОВЕН"	1	
AA2...AA9	Индикатор токовой петли ИТП11, ТМ "ОВЕН"	8	
G1	Блок питания БП30Б-Д3-24, ТМ "ОВЕН"	1	
QF1	Автомат защиты	1	



Примечание

Напряжение питания прибора составляет 7 В. При выборе номинала источника питания следует учитывать, что в двухпроводных (последовательных) измерительных контурах, номиналы напряжения питания устройств суммируются. Т.е. помимо напряжения для питания ИТП-11, требуется питание для источника тока (датчика) и других устройств данной цепи.

Изм.	Лист	№ докум.	Подпись	Дата
Разраб.				
Провер.				
Т.контр.				
Рук.раз.				
Н.контр.				
Утв.				

МУ110-224.8И,
Подключение индикатора токовой петли
ИТП11 4...20мА

Схема электрическая принципиальная

Лит.	Масса	Масштаб
Лист	Листов 1	

Инв. № подл.	Подпись и дата
Взам. инв. №	Инв. № дубл.
Подпись и дата	