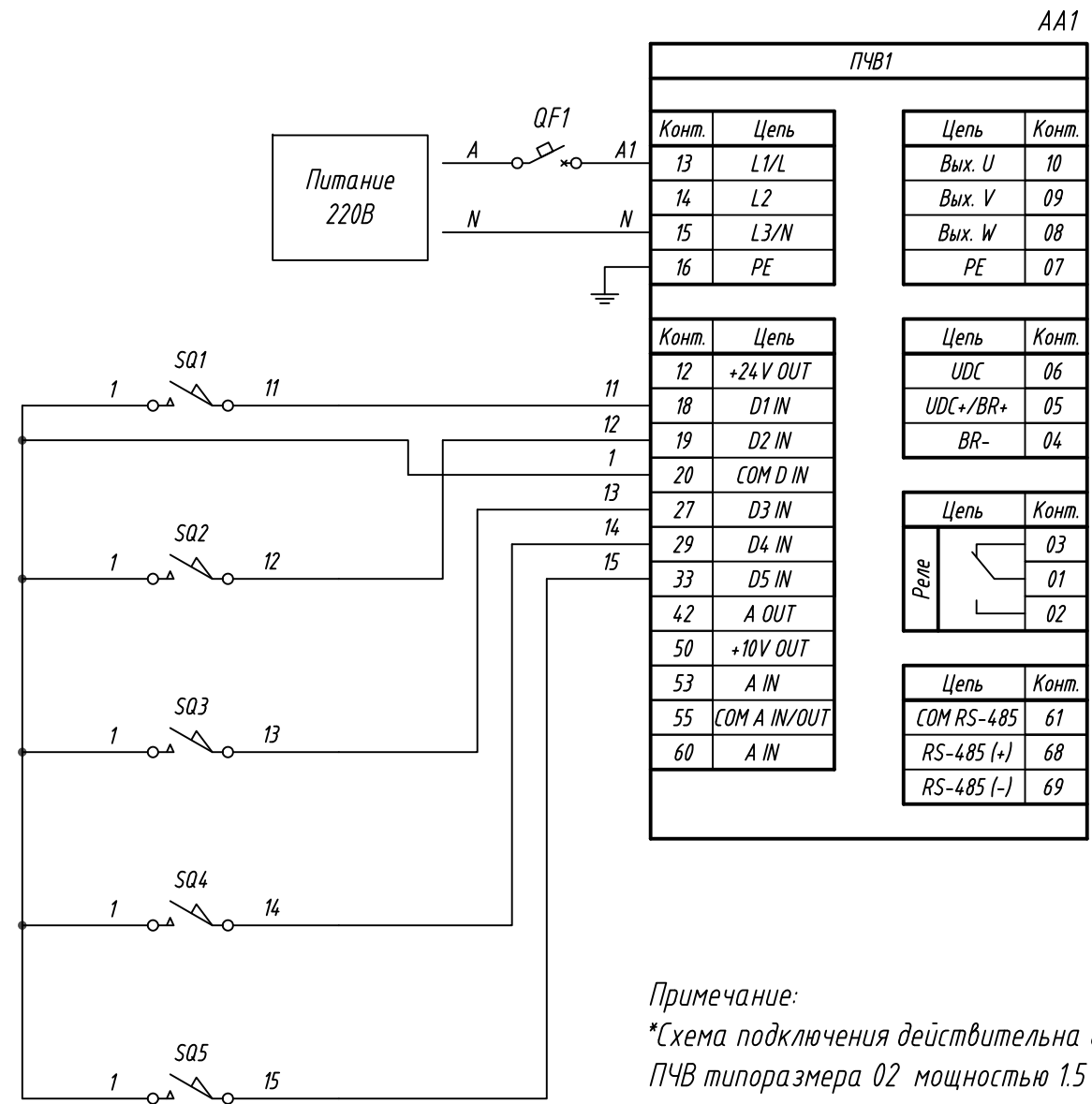


Поз. обознач.	Наименование	Кол.	Примечание
AA1	Преобразователь частоты векторный ПЧВ1*, ТМ "ОВЕН"	1	
QF1	Автомат защиты	1	
SQ1..SQ5	Концевой выключатель, ТМ "MEYERTEC"	5	

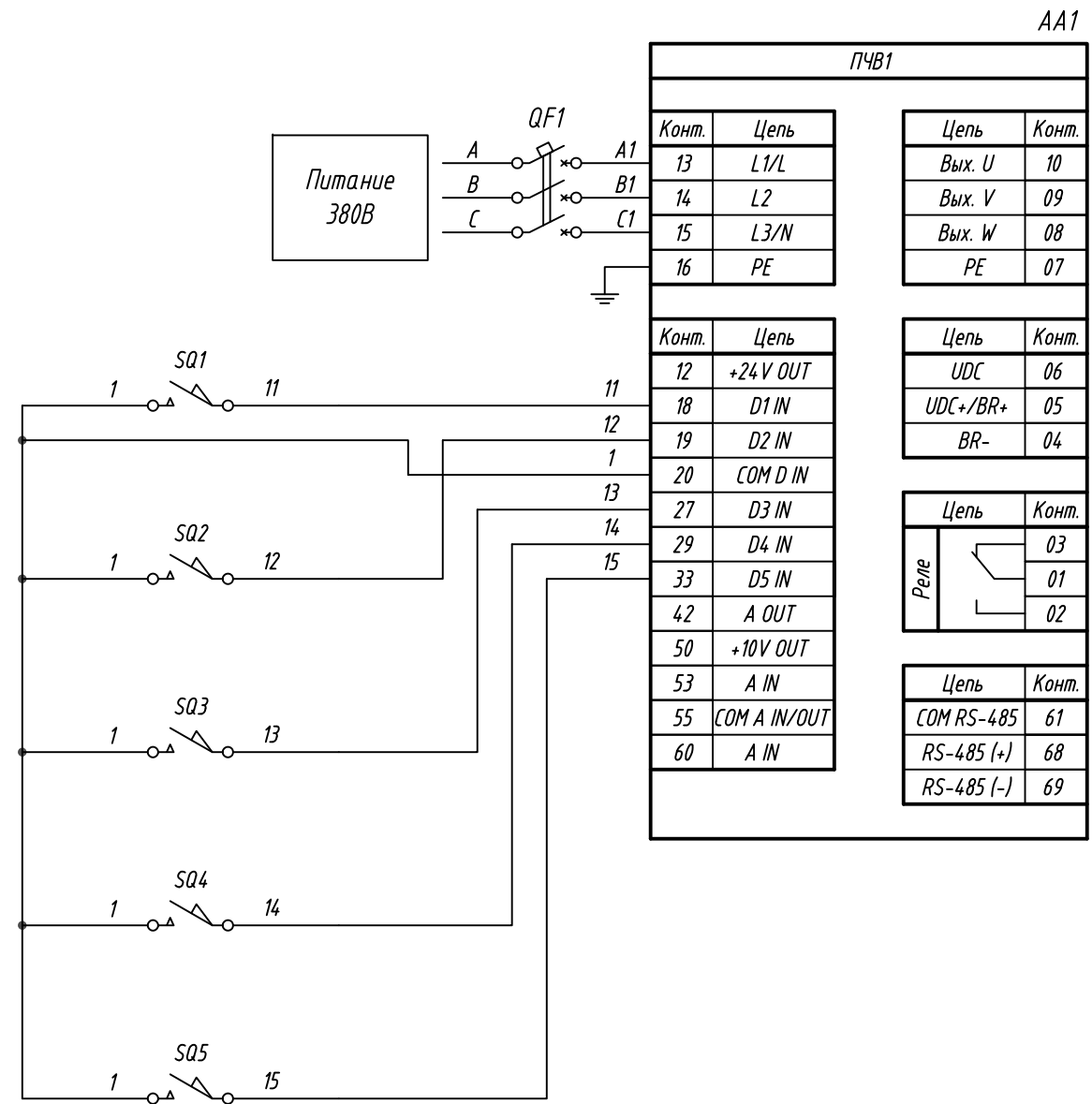


Примечание:
 *Схема подключения действительна для ПЧВ типоразмера 01 мощностью 0.18, 0.37, 0.75 кВт, ПЧВ типоразмера 02 мощностью 1.5 кВт, ПЧВ типоразмера 03 мощностью 2.20 кВт.
 Клеммы управления в конфигурации NPN, DIP 200(1,2) - ON

Инв. № подл.	Взам. инв. №	Инв. № дубл.	Подпись и дата
--------------	--------------	--------------	----------------

Изм.	Лист	№ докум.	Подпись	Дата	ПЧВ1, Подключение концевого выключателя	Лит.	Масса	Масштаб
Разраб.								
Провер.					Схема электрическая принципиальная	Лист 1		Листов 2
Т.контр.								
Рук.раз.								
Н.контр.								
Утв.								

Поз. обознач.	Наименование	Кол.	Примечание
AA1	Преобразователь частоты векторный ПЧВ1*, ТМ "ОВЕН"	1	
QF1	Автомат защиты трёхполюсный	1	
SQ1..SQ5	Концевой выключатель, ТМ "MEYERTEC"	5	



Примечание:
 *Схема подключения действительна для ПЧВ типоразмера 01 мощностью , 0.37, 0.75 кВт, ПЧВ типоразмера 02 мощностью 1.5, 2.2 кВт, ПЧВ типоразмера 03 мощностью 3.0, 4.0, 5.5, 7.5 кВт, ПЧВ типоразмера 04 мощностью 11.0-15.0 7.5 кВт. ПЧВ типоразмера 05 мощностью 18.5-22.0 кВт. Клеммы управления в конфигурации NPN, DIP 200(1,2) - ON

Инв. № подл. | Подпись и дата | Взам. инв. № | Инв. № дубл. | Подпись и дата

Изм.	Лист	Ндокум.	Подпись	Дата	Лист
					2