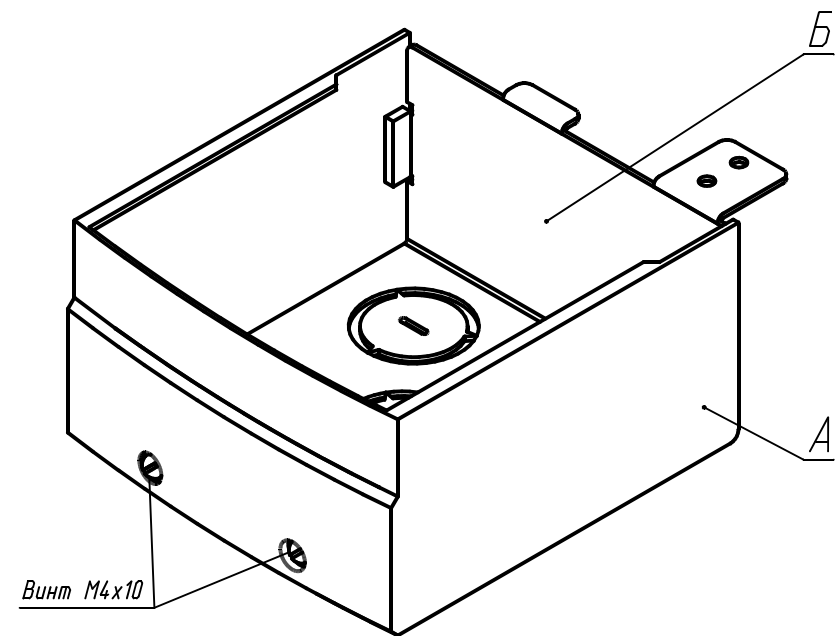
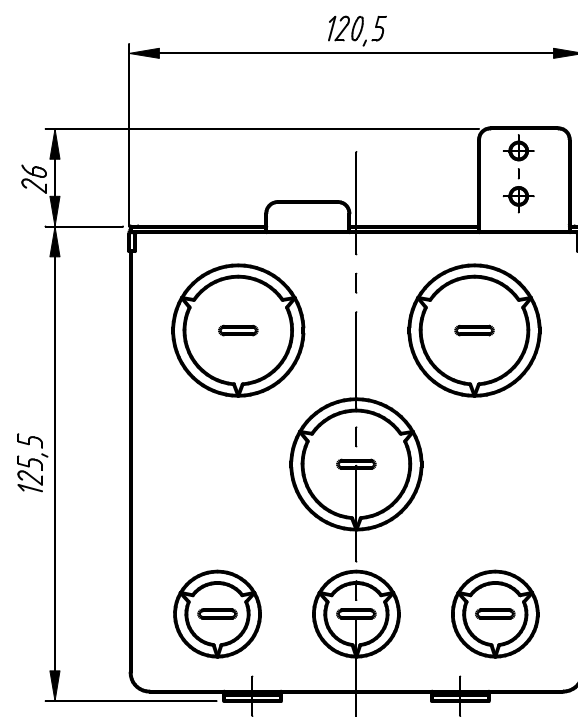
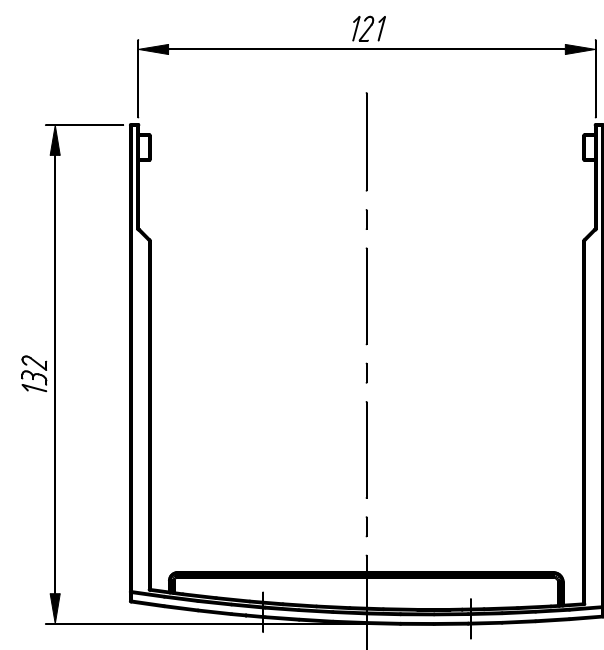
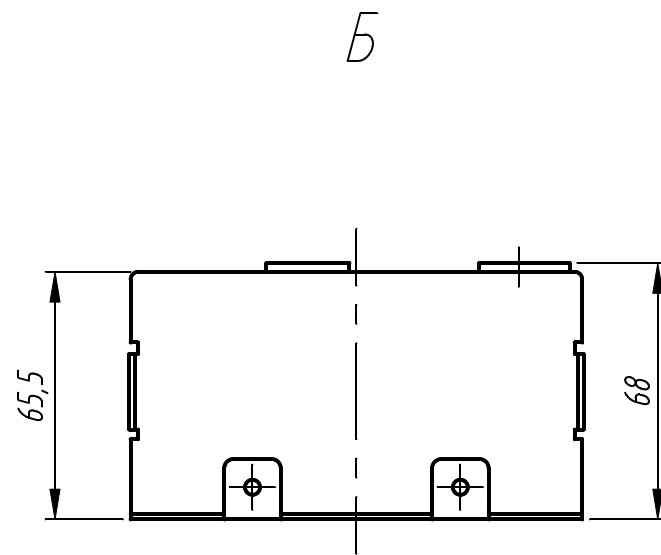
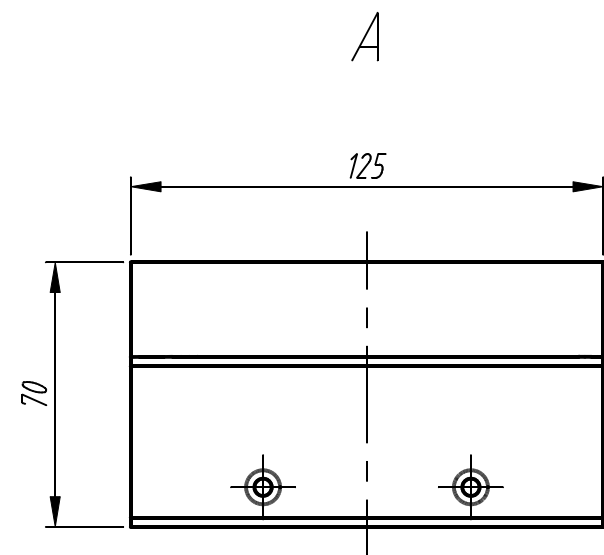


Перф. примен.	
С.фронт. №	
Подп. и дата	
Инв. № дубл.	
Взам. инв. №	
Подп. и дата	
Инв. № подл.	



1. Размеры для справок.
2. Неуказанные предельные отклонения размеров: $\pm IT12/2$.
3. 3D модель данного прибора представлена для скачивания в свободном доступе на сайте компании "ОВЕН" в формате *.STEP.

Изм.	Лист	№ докум.	Подп.	Дата	Крышка опции IP21, корпус 04 K02-4. Габаритный чертёж			Лит.	Масса	Масштаб	
Разраб.											1:2
Пров.								Лист	Листов	1	
Т.контр.											
Н.контр.											
Утв.											