

Перв. примен.

Справ. №

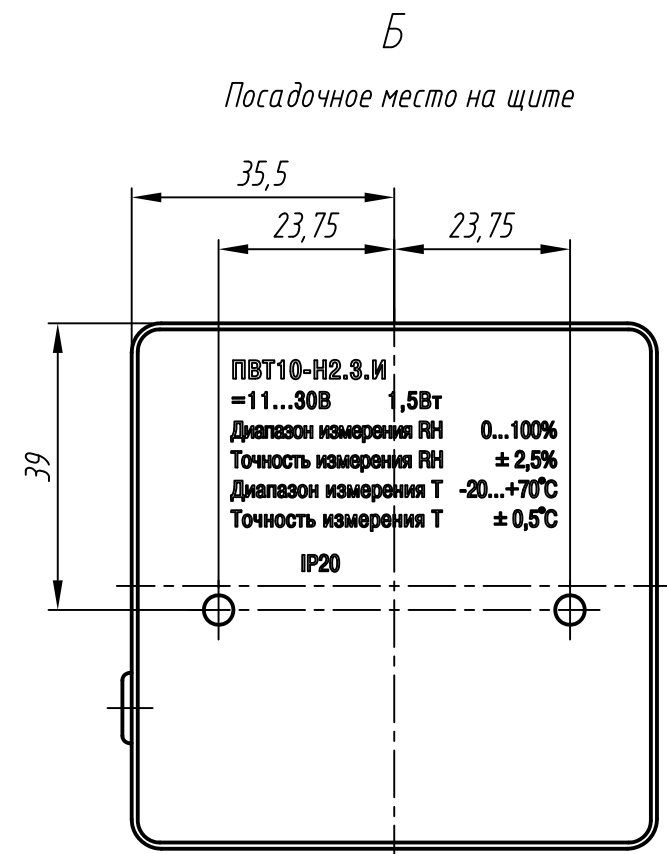
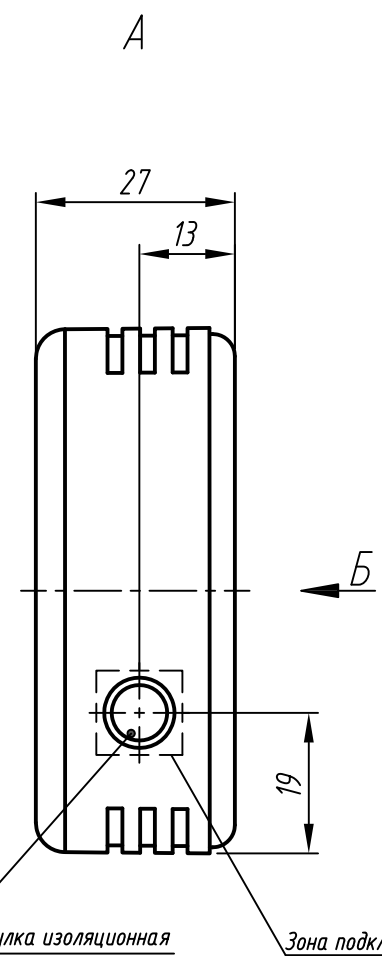
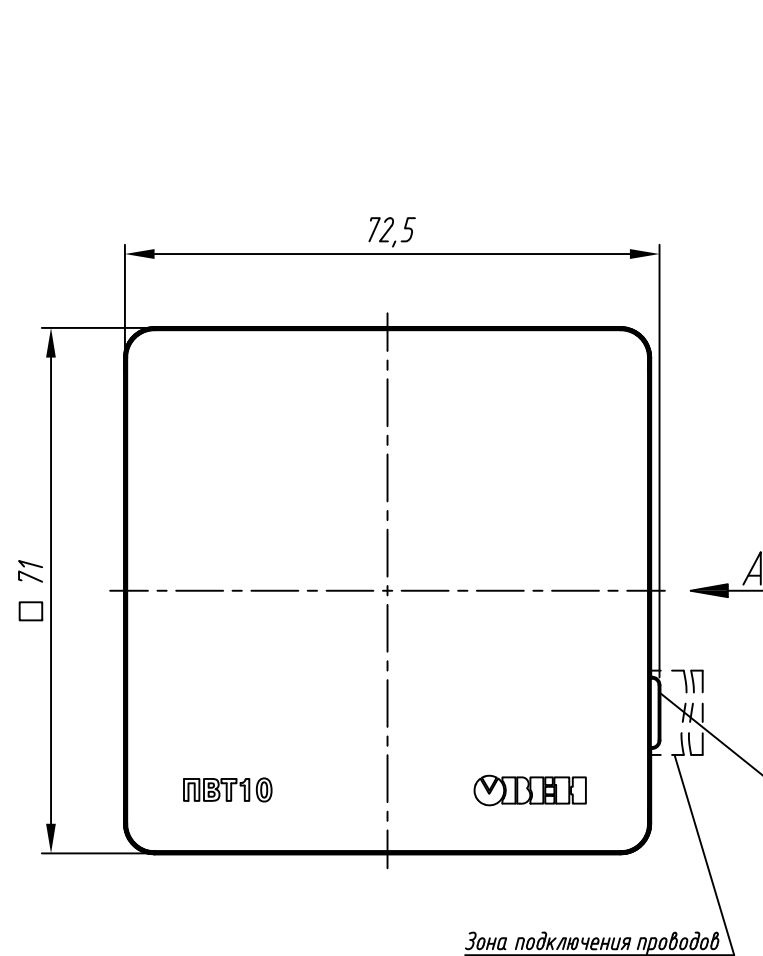
Подп. и дата

Изм. № докл.

Взам. инв. №

Подп. и дата

Инд. № подл.



ПВТ10-Н2.3.И
 =11...30В 1,5Вт
 Диапазон измерения RH 0...100%
 Точность измерения RH ± 2,5%
 Диапазон измерения T -20...+70°C
 Точность измерения T ± 0,5°C

Зона подключения проводов

Втулка изоляционная

Зона подключения проводов

1. Размеры для справок.
2. Неуказанные предельные отклонения размеров $\pm IT12/2$.
3. Прибор предназначен для установки на панель щитовую.
4. Допустимая температура окружающей среды: $-20...+70$ °C.
5. 3D модель представлена для скачивания в свободном доступе на сайте компании "ОВЕН" в формате *.STEP.

Изм.	Лист	№ докум.	Подп.	Дата	Прибор влажности и температуры ПВТ10-Н2.3.И Габаритный чертеж	Лит.	Масса	Масштаб
Разраб.								1:1
Пров.								
Т.контр.						Лист	Листов	1
Н.контр.								
Утв.								

Копировал

Формат А3