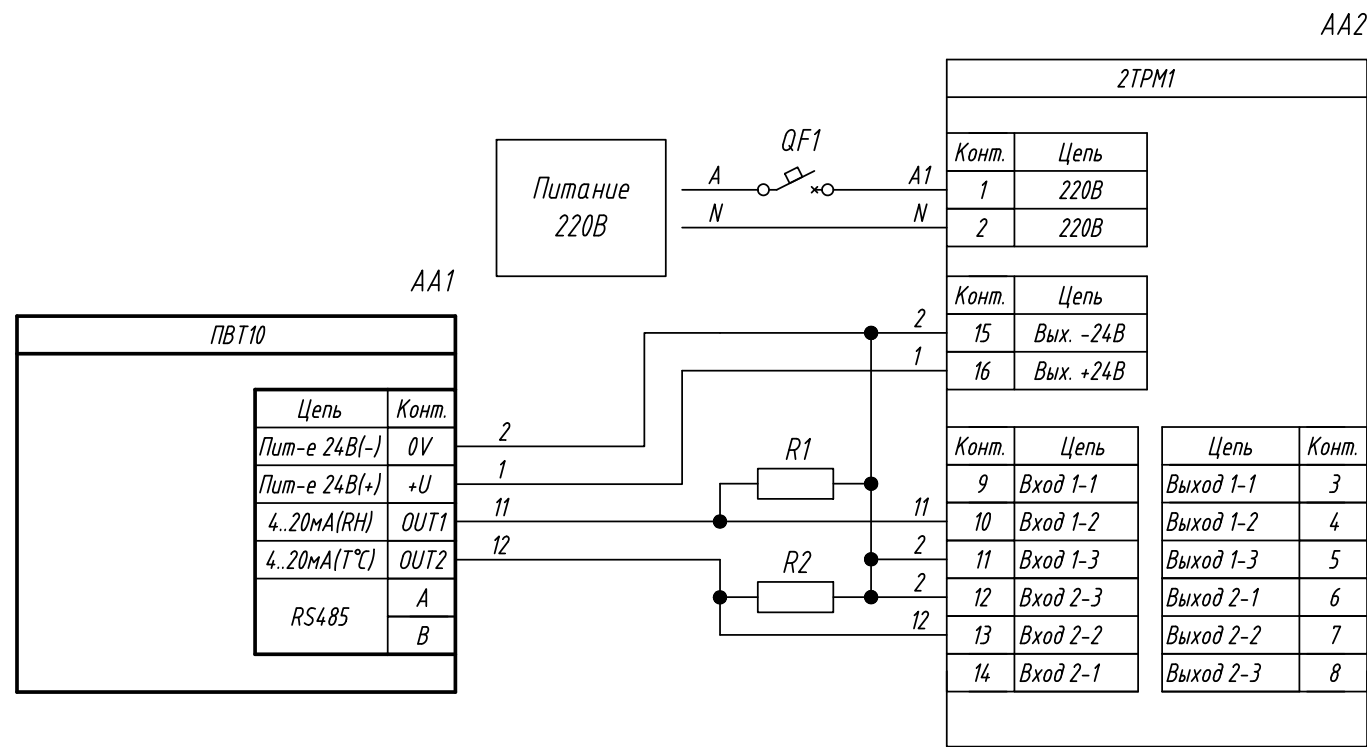


Поз. обознач.	Наименование	Кол.	Примечание
AA1	Датчик (преобразователь) влажности и температуры воздуха ПВТ10, ТМ "ОВЕН"	1	
AA2	Измеритель-регулятор двухканальный 2ТРМ1-Щ1.У.х, ТМ "ОВЕН"	1	
QF1	Автомат защиты	1	
R1, R2	Резистор прецизионный 50,000 +/-0,025 Ом	2	



Подпись и дата	
Инв. № дубл.	
Взам. инв. №	
Подпись и дата	
Инв. № подл.	

Изм.	Лист	№ докум.	Подпись	Дата	ПВТ10, Подключение к прибору 2ТРМ1 с входным сигналом 4...20мА. Встроенный источник питания Схема электрическая принципиальная	Лит.	Масса	Масштаб
Разраб.								
Провер.								
Т.контр.								
Рук.раз.								
Н.контр.								
Утв.								
						Лист	Листов 1	