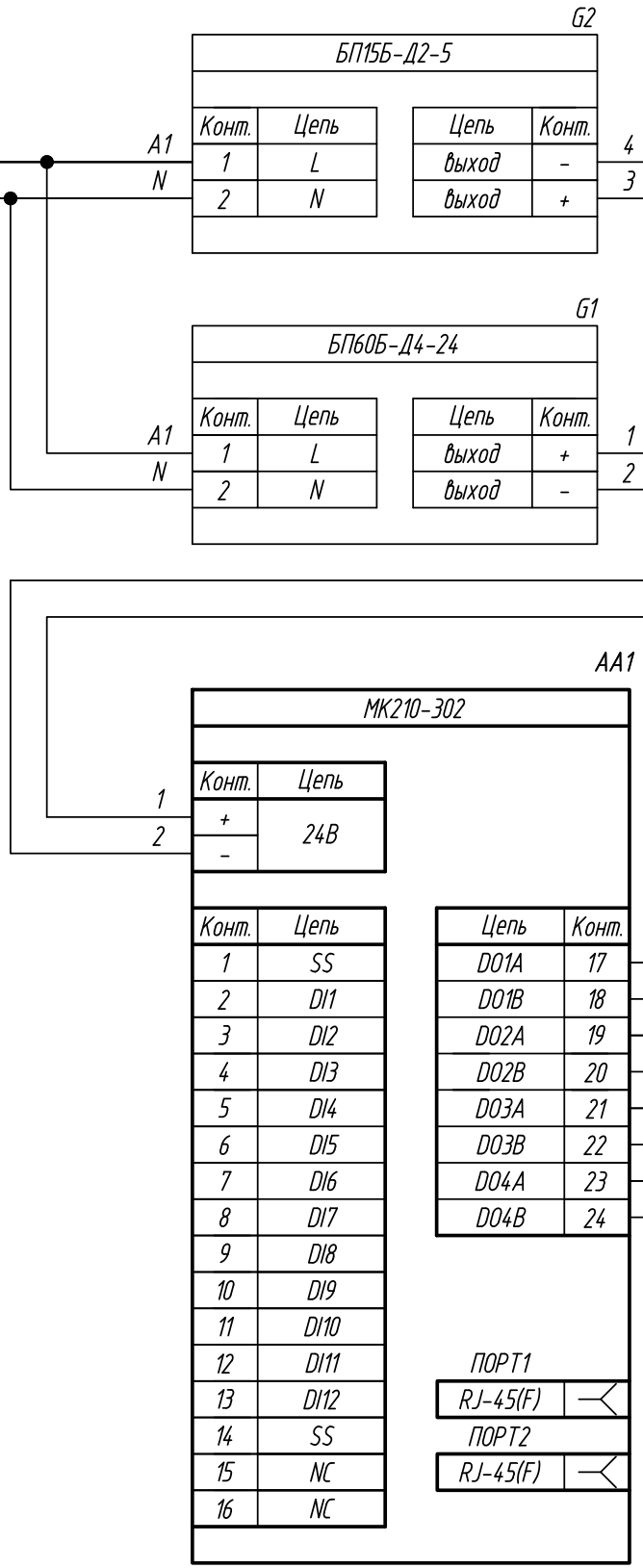
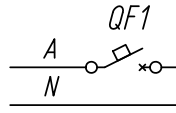
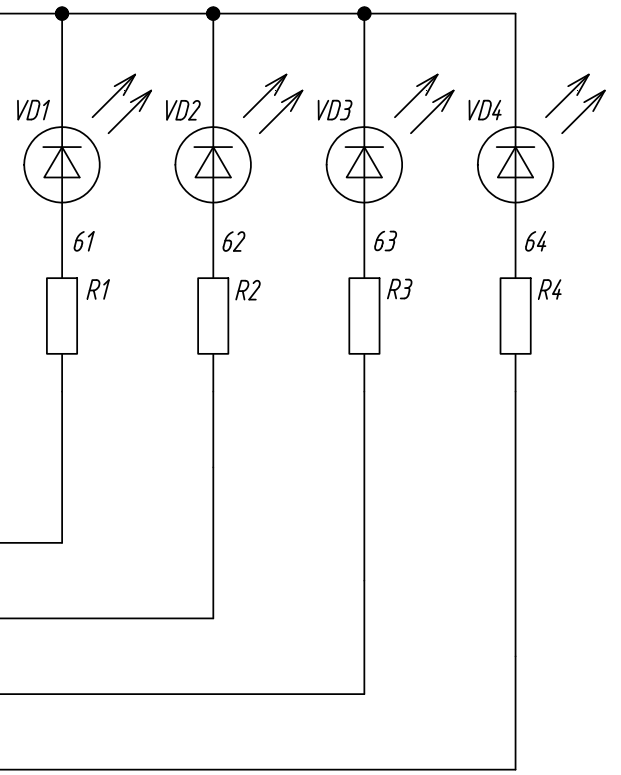


Питание  
220В



Поз. обознач.	Наименование	Кол.	Примечание
AA1	Модуль ввода вывода МК210-302, ТМ "ОВЕН"	1	
G1	Одноканальный блок питания БП60Б-Д4-24, ТМ "ОВЕН"	1	
G2	Одноканальный блок питания БП15Б-Д2-5, ТМ "ОВЕН"	1	
VD1-VD4	Светодиод	4	
R1-R4	Резистор	4	Расчет исходя от тока светодиода
QF1	Автомат защиты	1	



Инд. № подл.	Взам. инв. №	Инд. № дубл.	Подпись и дата

Изм.	Лист	№ докум.	Подпись	Дата	Лит. Масса Масштаб		
Разраб.					МК210-302 Подключение светодиодов Схема электрическая принципиальная		
Провер.							
Т.контр.							
Рук.раз.							
Н.контр.					Лист	Листов 1	
Утв.							