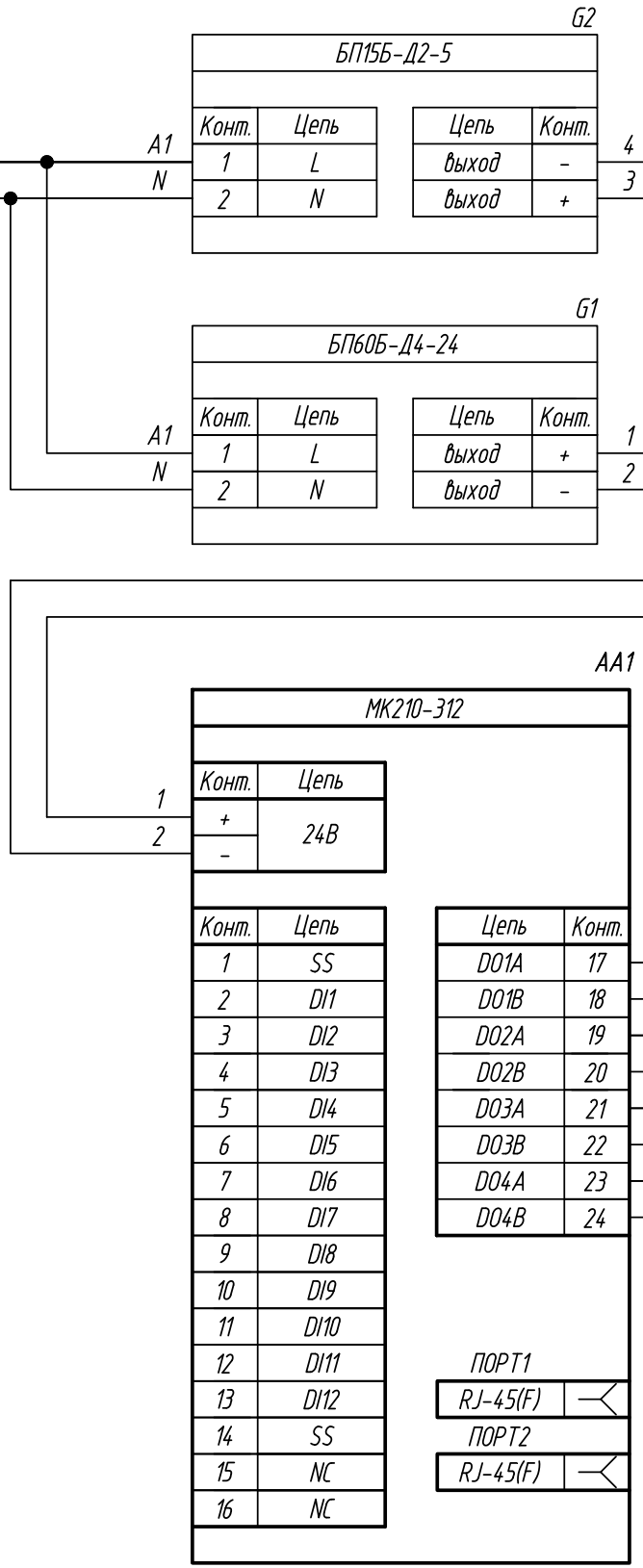
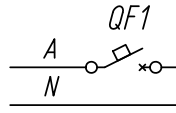
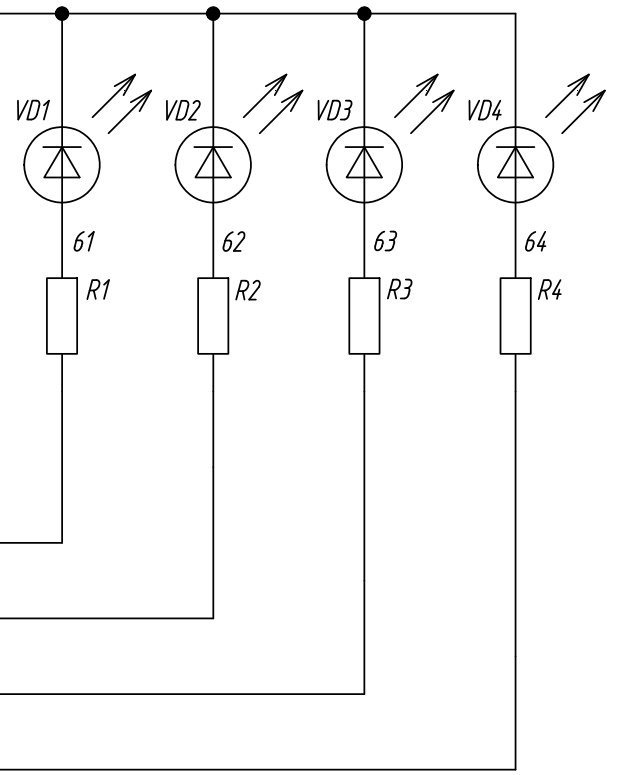


Питание  
220В



Поз. обознач.	Наименование	Кол.	Примечание
AA1	Модуль ввода вывода МК210-312, ТМ "ОВЕН"	1	
G1	Одноканальный блок питания БП60Б-Д4-24, ТМ "ОВЕН"	1	
G2	Одноканальный блок питания БП15Б-Д2-5, ТМ "ОВЕН"	1	
VD1-VD4	Светодиод	4	
R1-R4	Резистор	4	Расчет исходя от тока светодиода
QF1	Автомат защиты	1	



Инд. № подл.	Взам. инв. №	Инд. № дубл.	Подпись и дата

Изм.	Лист	№ докум.	Подпись	Дата
Разраб.				
Провер.				
Т.контр.				
Рук.раз.				
Н.контр.				
Утв.				

<p>МК210-312 Подключение светодиодов</p> <p>Схема электрическая принципиальная</p>			Лит.	Масса	Масштаб
			Лист	Листов 1	