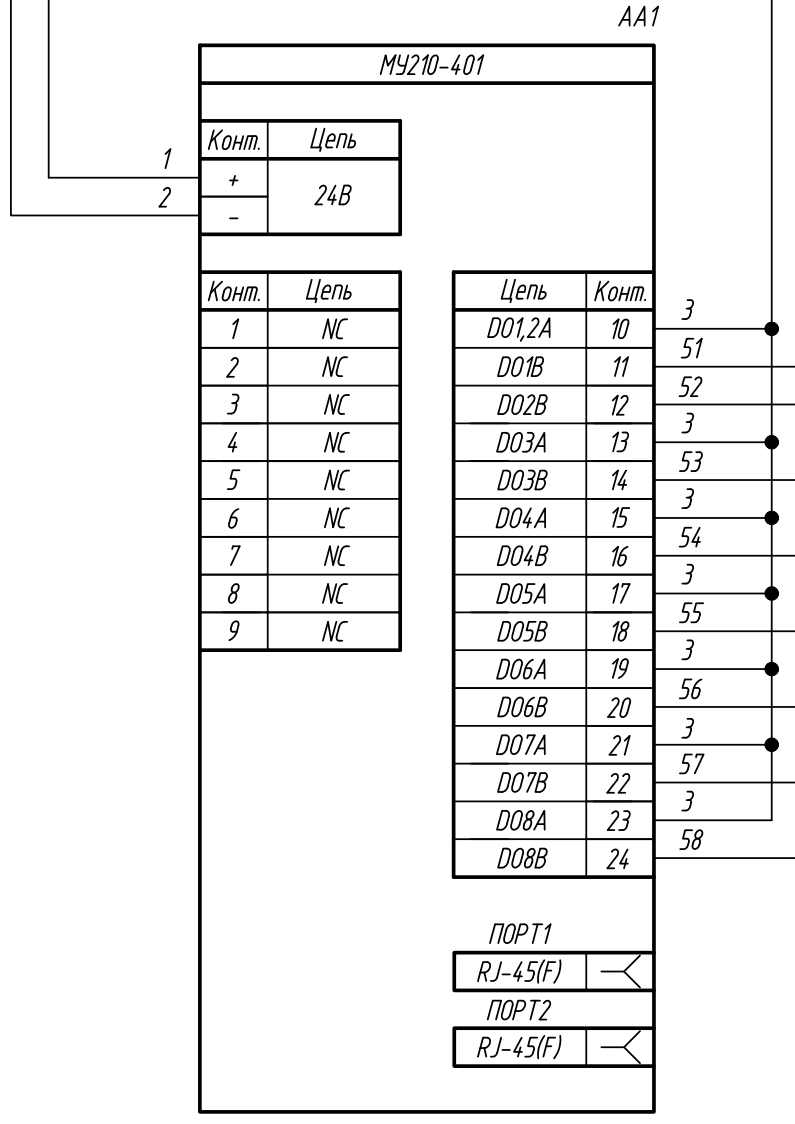
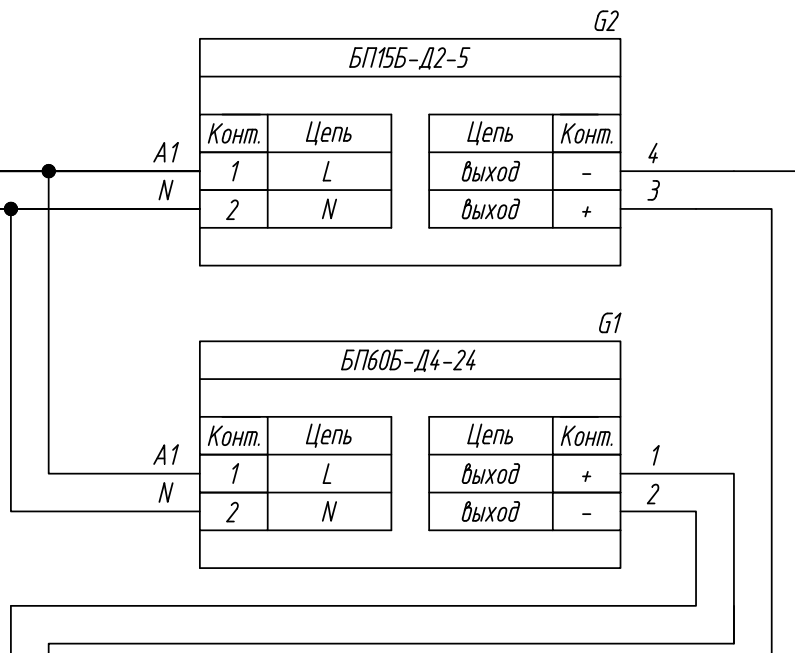
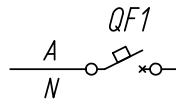
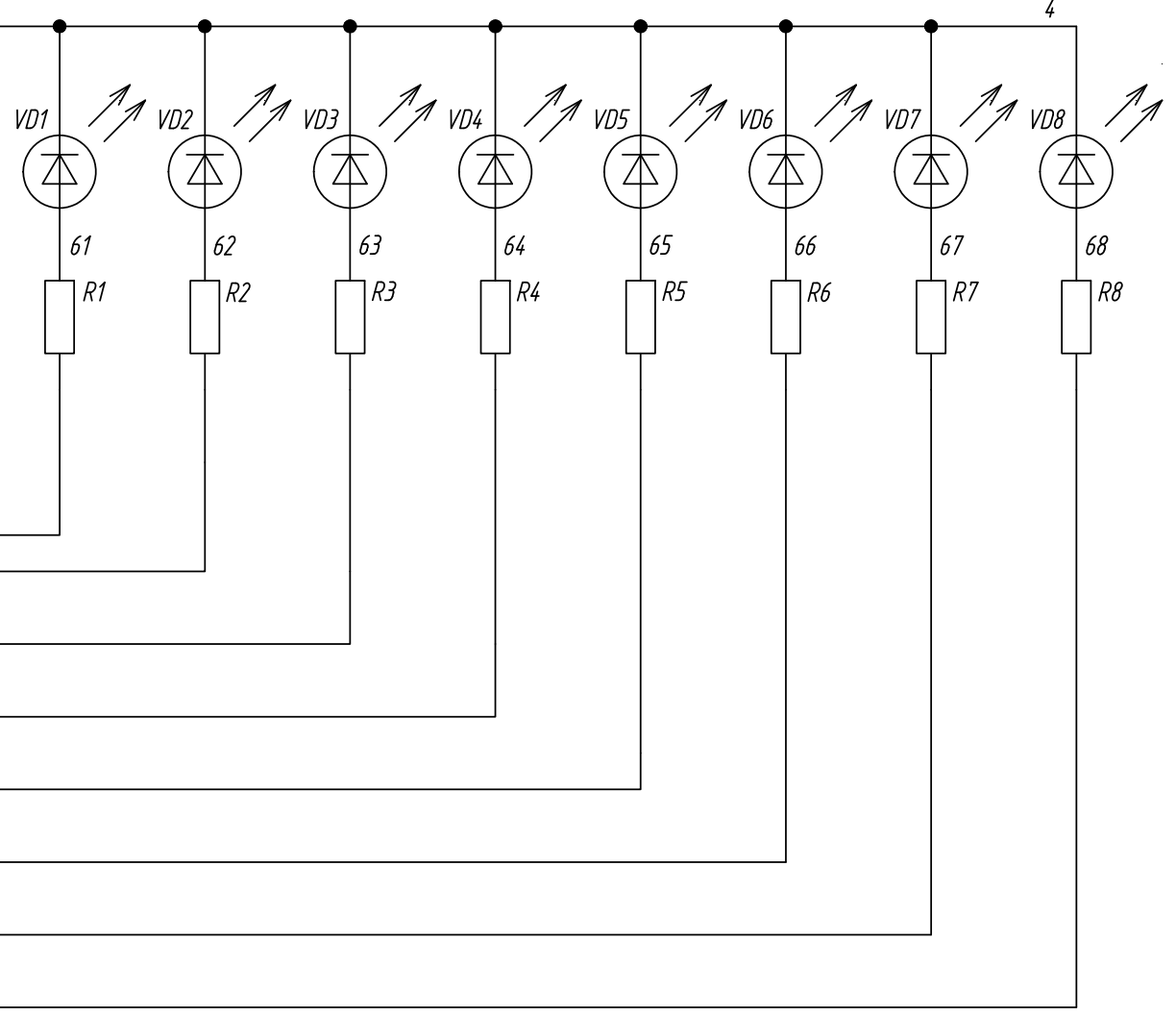


Питание
220В



Поз. обознач.	Наименование	Кол.	Примечание
AA1	Модуль дискретного вывода МУ210-401, ТМ "ОВЕН"	1	
G1	Одноканальный блок питания БП60Б-Д4-24, ТМ "ОВЕН"	1	
G2	Одноканальный блок питания БП15Б-Д2-5, ТМ "ОВЕН"	1	
VD1-VD8	Светодиод	8	
R1-R8	Резистор	8	Расчет исходя от тока светодиода
QF1	Автомат защиты	1	



Инв. № подл.	Подпись и дата
Взам. инв. №	Инв. № дубл.
Подпись и дата	

Изм.	Лист	№ докум.	Подпись	Дата
Разраб.				
Провер.				
Т.контр.				
Рук.раз.				
Н.контр.				
Утв.				

МУ210-401 Подключение светодиодов			Лит.	Масса	Масштаб
			Лист	Листов 1	
Схема электрическая принципиальная					