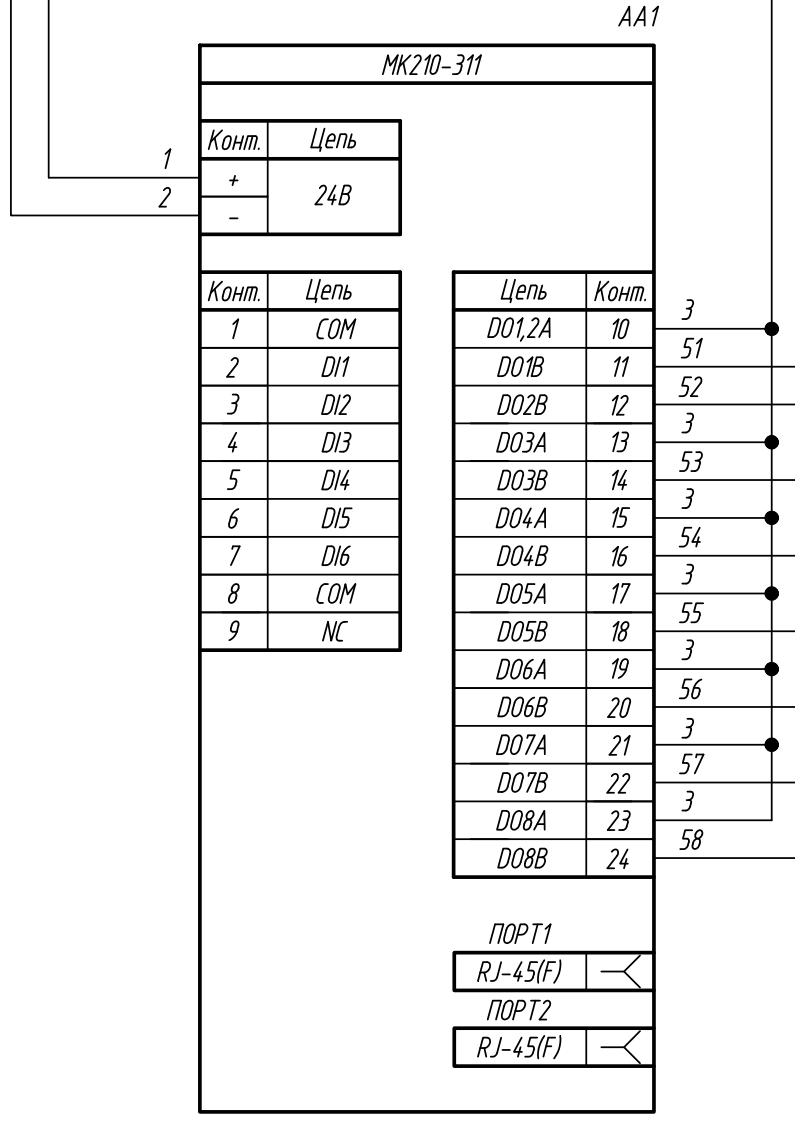
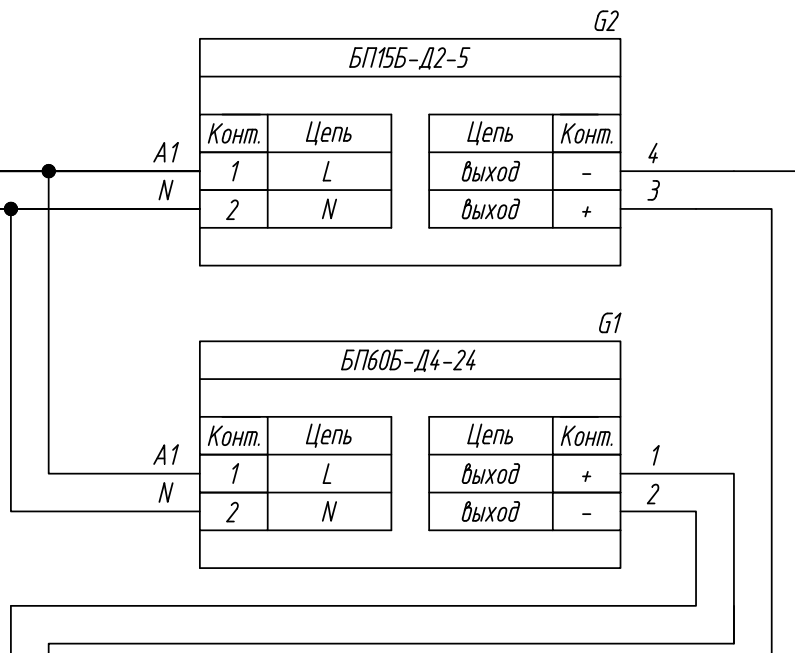
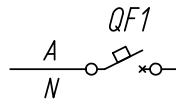
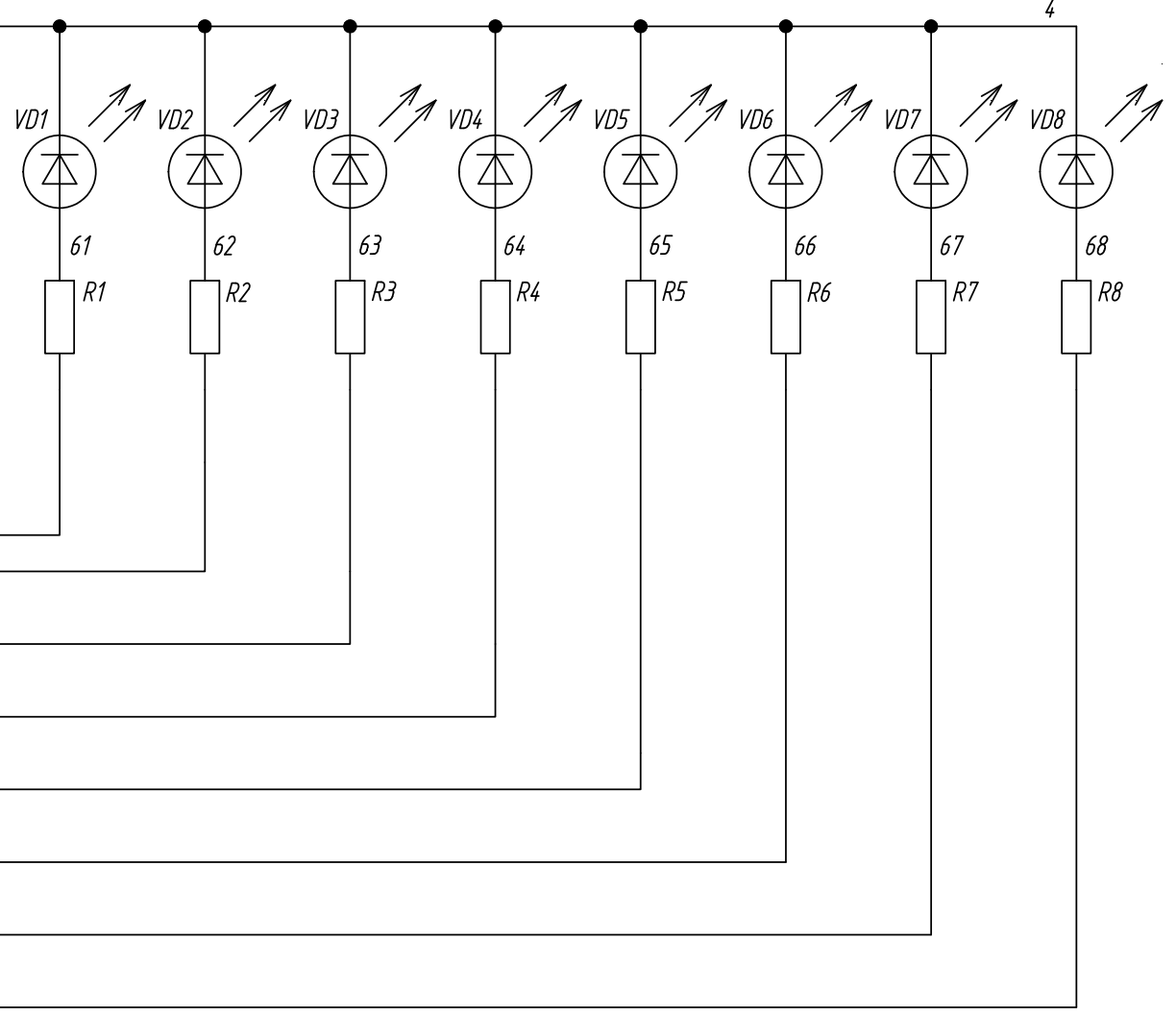


Питание  
220В



Поз. обознач.	Наименование	Кол.	Примечание
AA1	Модуль ввода вывода МК210-311, ТМ "ОВЕН"	1	
G1	Одноканальный блок питания БП60Б-Д4-24, ТМ "ОВЕН"	1	
G2	Одноканальный блок питания БП15Б-Д2-5, ТМ "ОВЕН"	1	
VD1-VD8	Светодиод	8	
R1-R8	Резистор	8	Расчет исходя от тока светодиода
QF1	Автомат защиты	1	



Инд. № подл.	Подпись и дата
Взам. инв. №	Инд. № дубл.
Подпись и дата	

Изм.	Лист	№ докум.	Подпись	Дата	<p>МК210-311 Подключение светодиодов</p> <p>Схема электрическая принципиальная</p>	Лит.	Масса	Масштаб
Разраб.								
Провер.								
Т.контр.						Лист	Листов 1	
Рук.раз.								
Н.контр.								
Утв.								