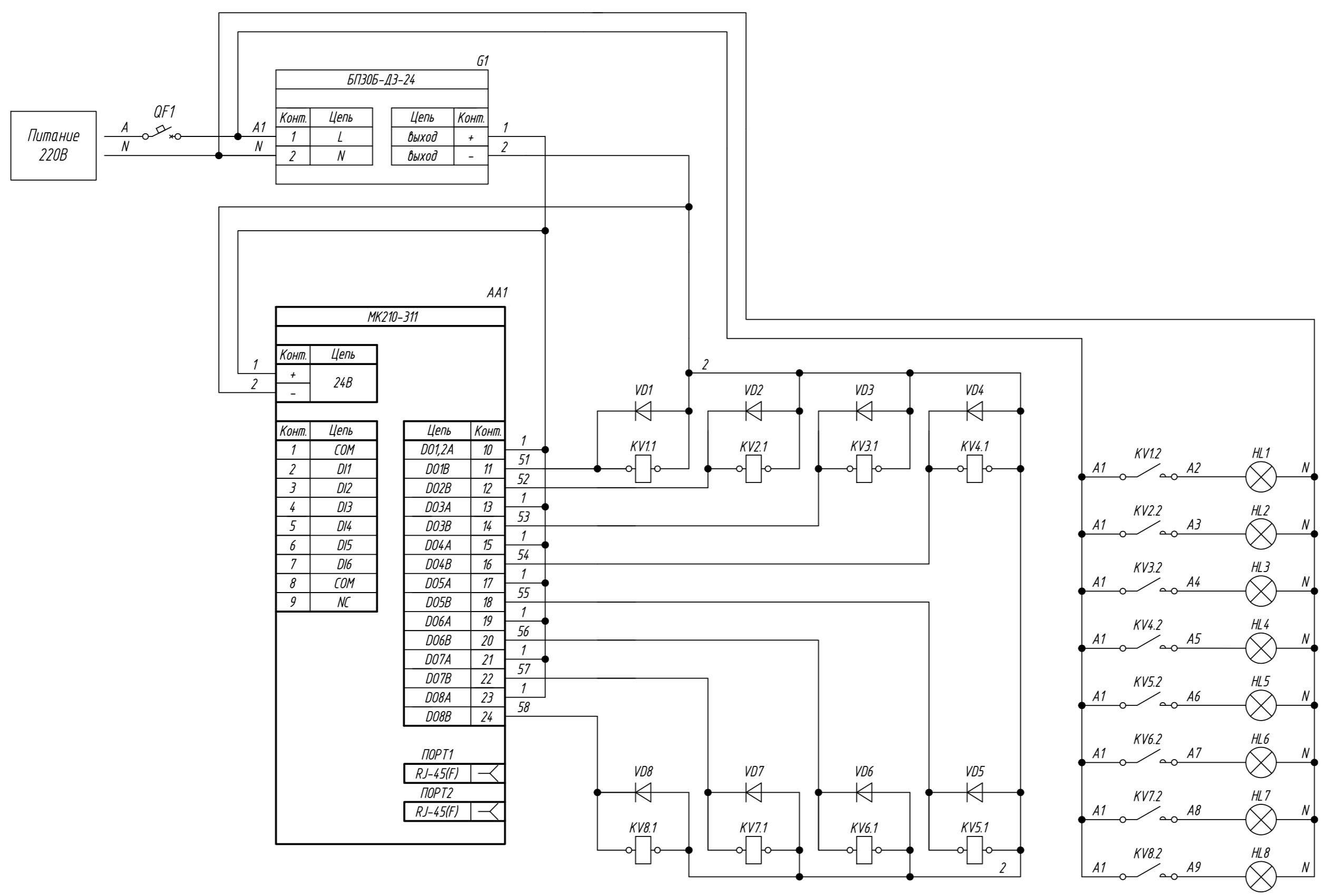


Поз. обознач.	Наименование	Кол.	Примечание
AA1	Модуль ввода вывода МК210-311, ТМ "ОВЕН"	1	
Б1	Блок питания БПЗ0Б-ДЗ-24, ТМ "ОВЕН"	1	
HL1...HL8	Лампа накаливания 220В	8	
KV1...KV8	Промежуточное реле RP-403DL TU, ТМ "КИПРИБОР"	8	Упр. 24 VDC
VD1...VD8	Диод выпрямительный 1N4007	8	
QF1	Автомат защиты	1	



Инв. № подл.	Подпись и дата
Взам. инв. №	Инв. № дубл.
Подпись и дата	

Изм.	Лист	№ докум.	Подпись	Дата	Лит.			Масса	Масштаб
Разраб.									
Провер.									
Т.контр.									
Рук.раз.									
Н.контр.									
Утв.									

МК210-311,
Управление промежуточными реле

Схема электрическая принципиальная

Лист 1 из 1