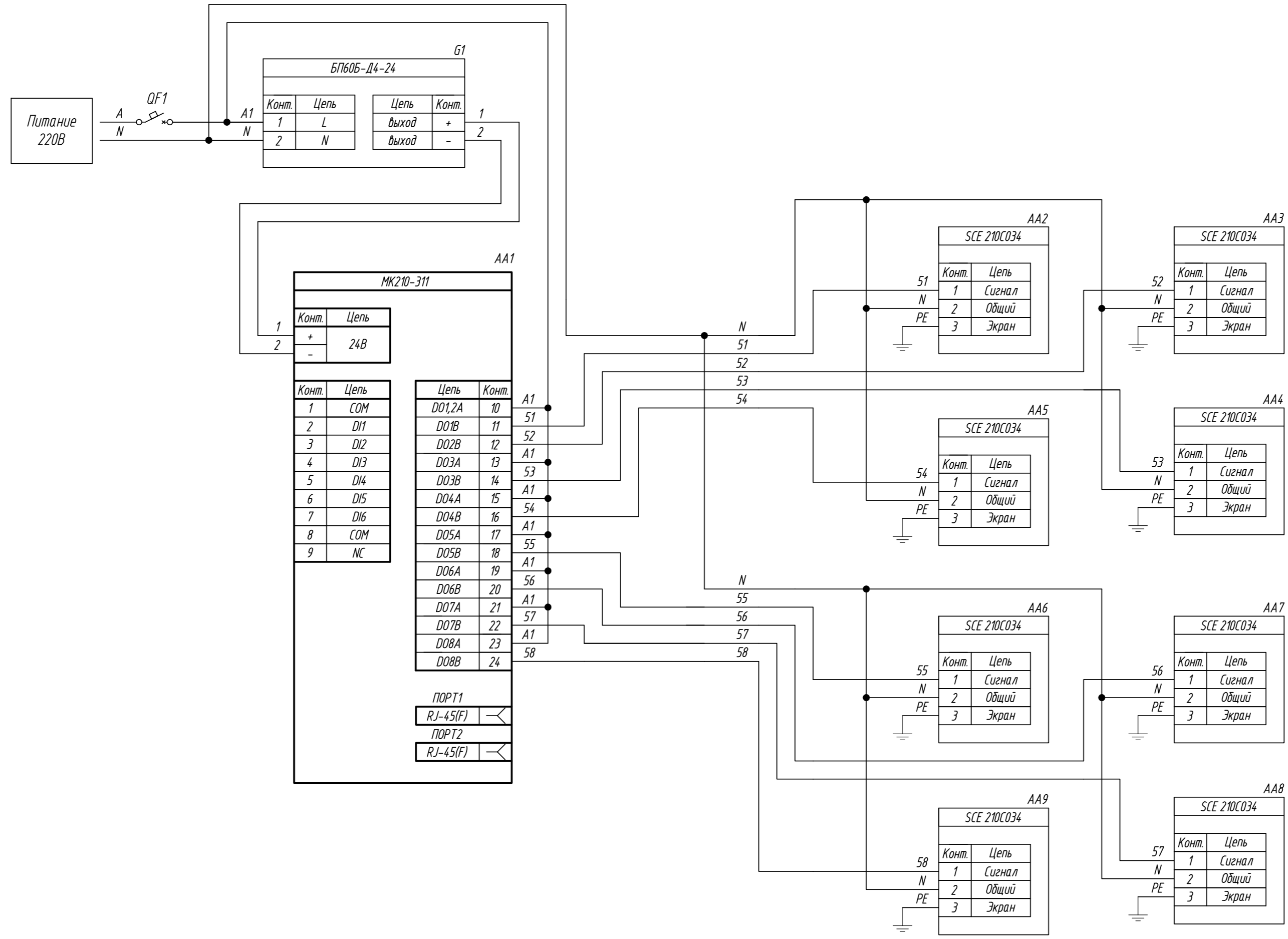


Поз. обознач.	Наименование	Кол.	Примечание
AA1	Модуль ввода вывода МК210-311, ТМ "ОВЕН"	1	
Б1	Одноканальный блок питания БП60Б-Д4-24, ТМ "ОВЕН"	1	
AA2...AA9	Клапан соленоидный SCE 210C034, ТМ "АСКО"	8	
QF1	Автомат защиты	1	



Инв. № подл.	Подпись и дата
Взам. инв. №	Инв. № дубл.
Подпись и дата	Подпись и дата

Изм.	Лист	№ докум.	Подпись	Дата	Лит.			Масса	Масштаб	
Разраб.					<p style="text-align: center;">МК210-311, Управление соленоидными клапанами</p> <p style="text-align: center;">Схема электрическая принципиальная</p>				Лист	Листов 1
Провер.										
Т.контр.										
Рук.раз.										
Н.контр.										
Утв.										