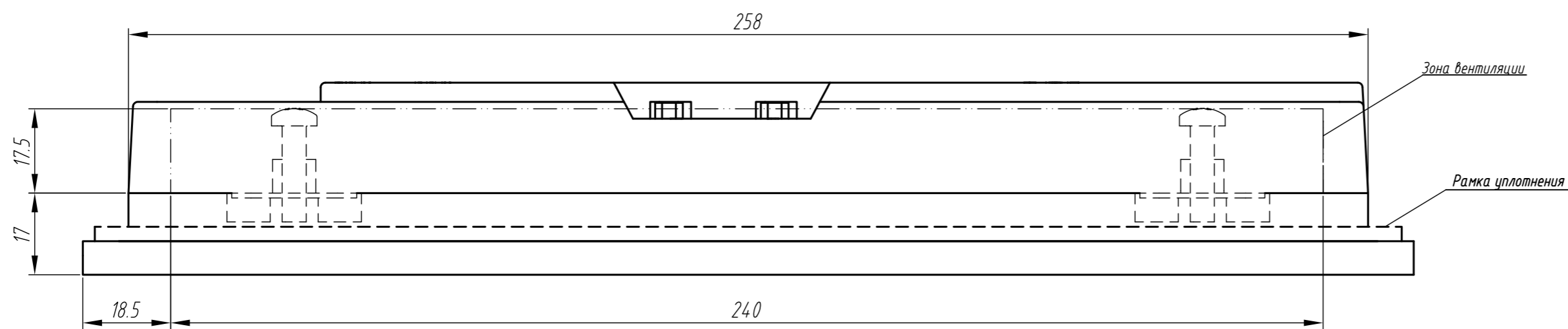
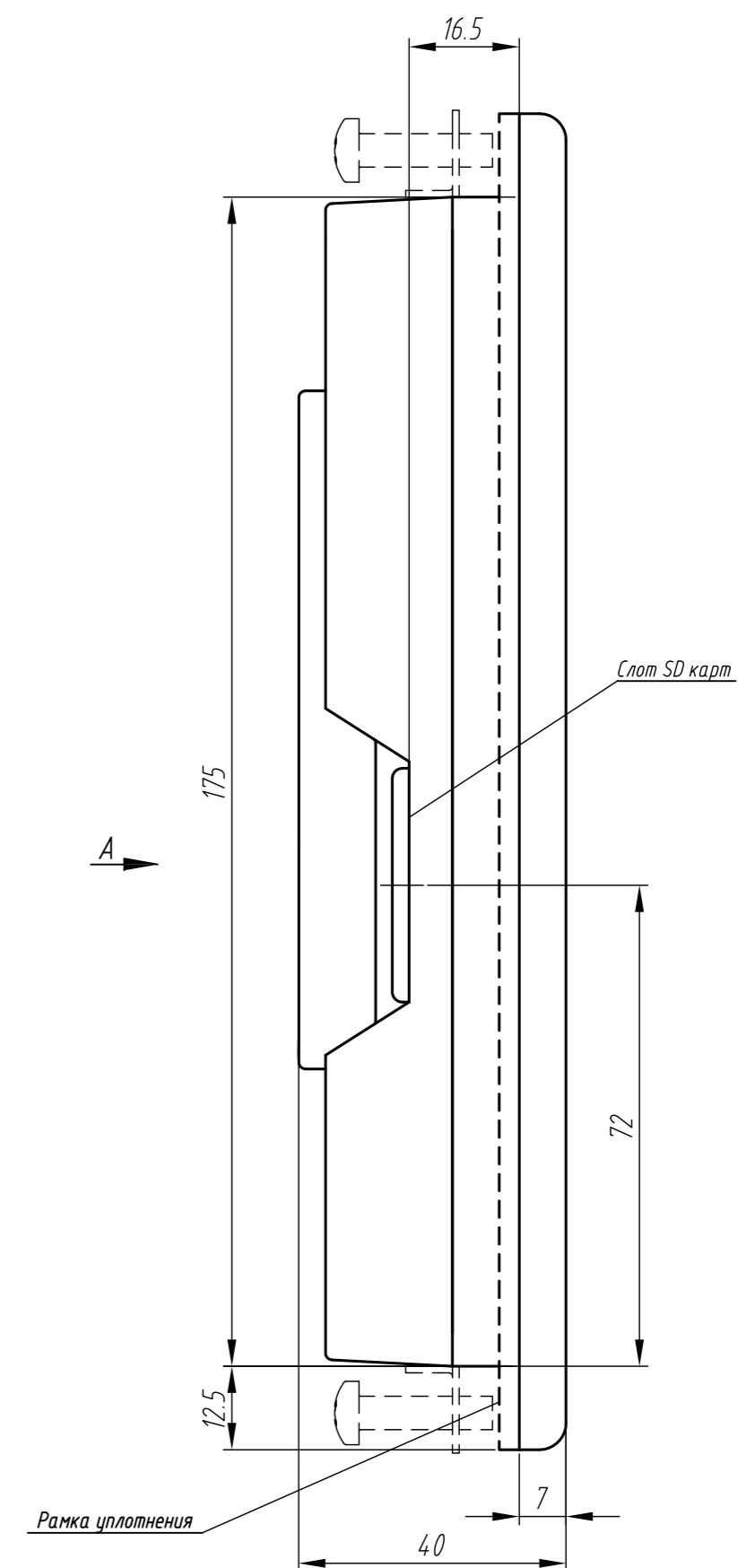
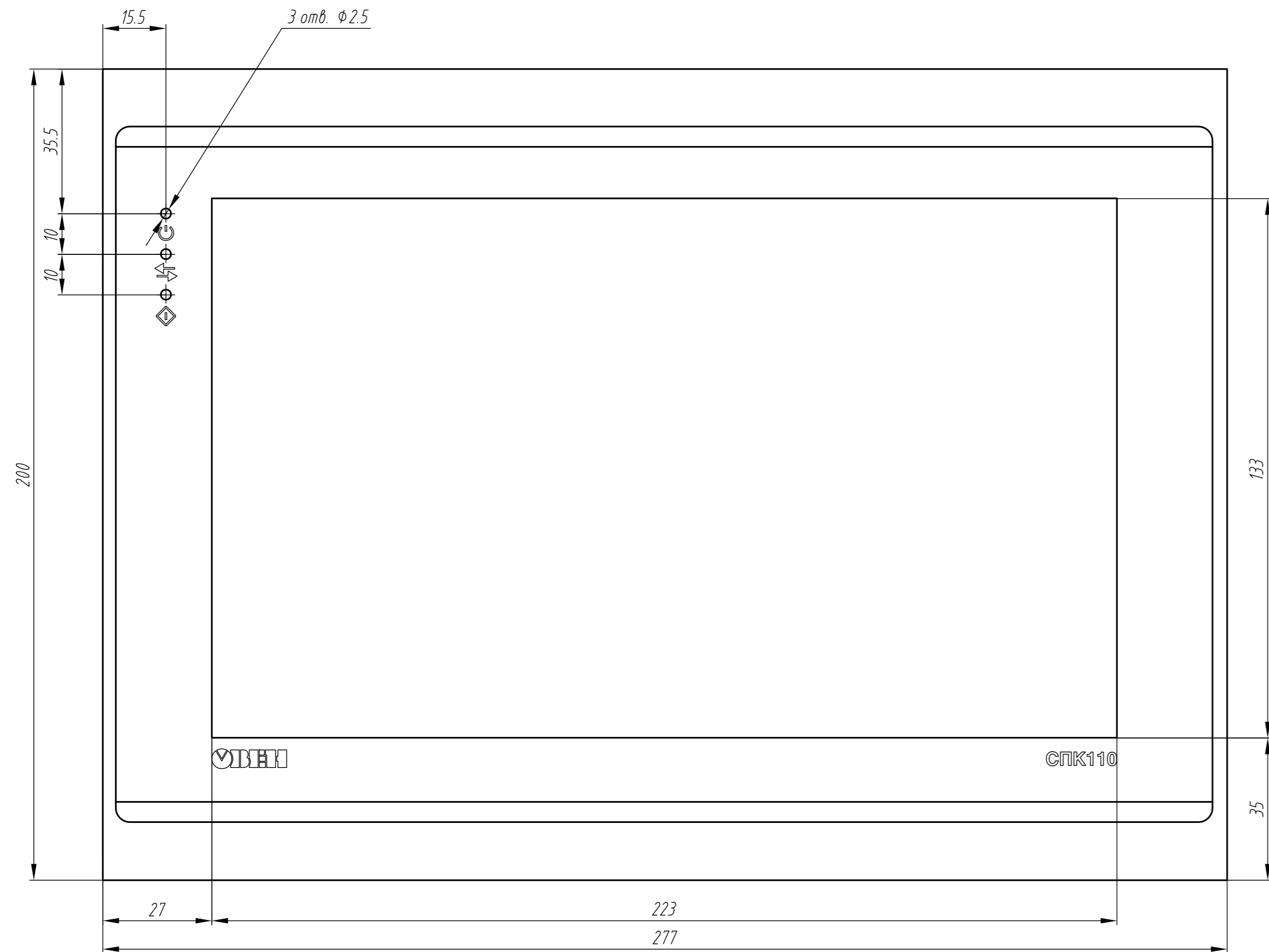


Перв. примен.

Справ. №



1. Размеры для справок.
2. Неуказанные предельные отклонения размеров $\pm 1/12/2$.
3. Прибор предназначен для установки на панель толщиной 1...15 мм.
4. Разрешение дисплея - 800x480 пикселей.
5. Рабочая зона дисплея - 221,8x131,52 мм.
6. При необходимости установки нескольких приборов, для охлаждения обеспечить свободное пространство сверху и снизу - $\text{тип } 24 \text{ мм}$, по бокам - $\text{тип } 44 \text{ мм}$:
 - 6.1. Максимальная мощность, выделяемая прибором: 10 Вт;
 - 6.2. Допустимая рабочая температура окружающей среды: 0...60 °C.
7. Окно для монтажа на панели - 259x178 мм.
8. 3D модель представлена для скачивания в свободном доступе на сайте компании "ОВЕН" в формате *.STEP.

Подп. и дата

Инд. № докум.

Взам. инв. №

Подп. и дата

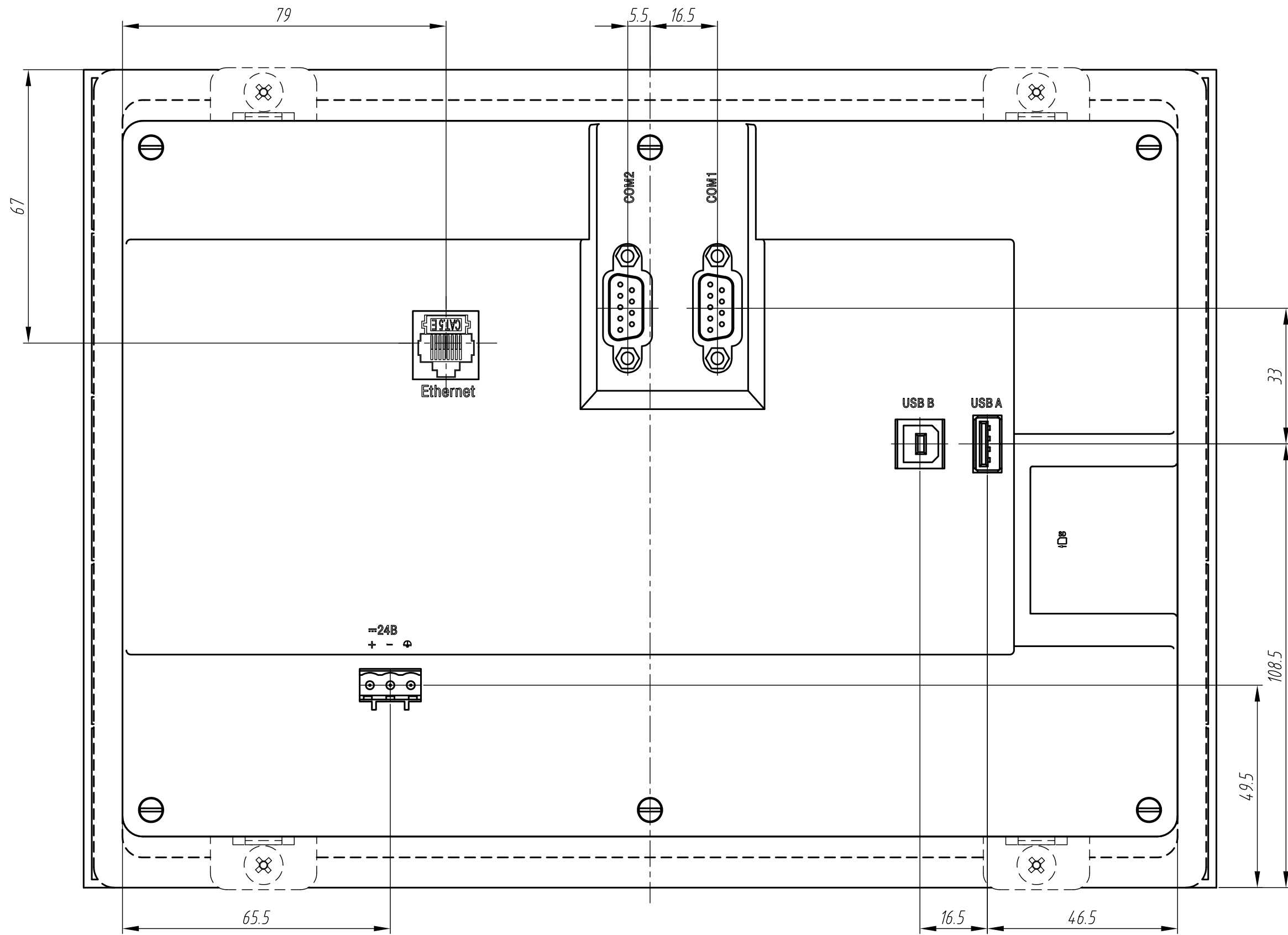
Инд. № докум.

Изм.	Лист	№ докум.	Подп.	Дата	Панель оператора программируемая СПК 110(M01) Габаритный чертёж	Лит.	Масса	Масштаб
Разраб.								1:1
Пров.						Лист 1	Листов 2	
Т.контр.								
И.контр.								
Утв.								

Копировал

Формат A2

Расположение клемм и зоны
подключения
проводов
А



Инд. № подл.	Подп. и дата	Взам. инв. №	Инд. № подл.	Подп. и дата

Изм.	Лист	№ докум.	Подп.	Дата