

Перв. примен.

Справ. №

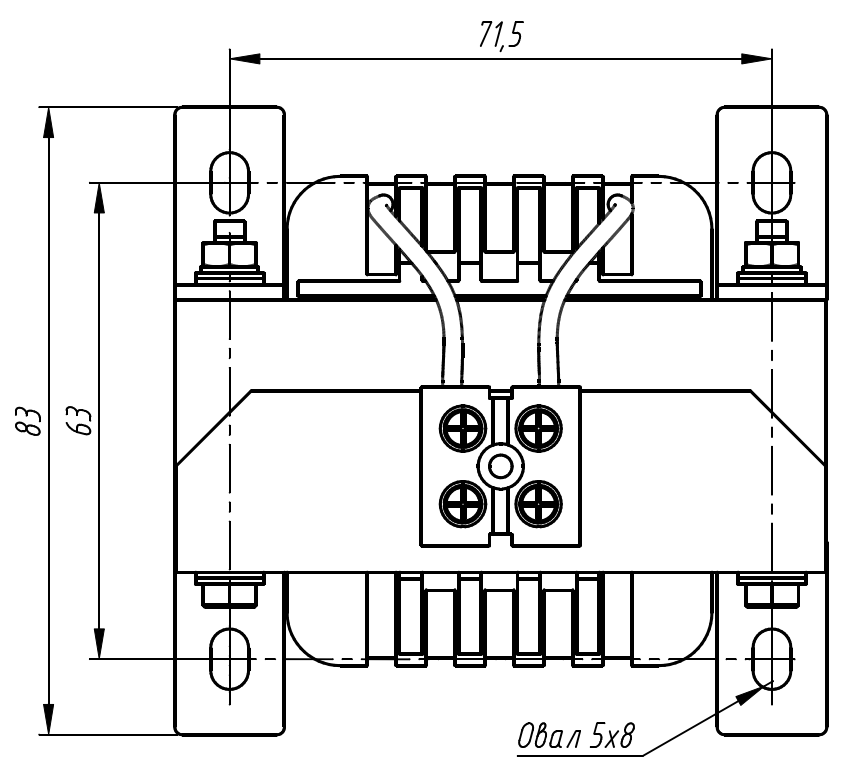
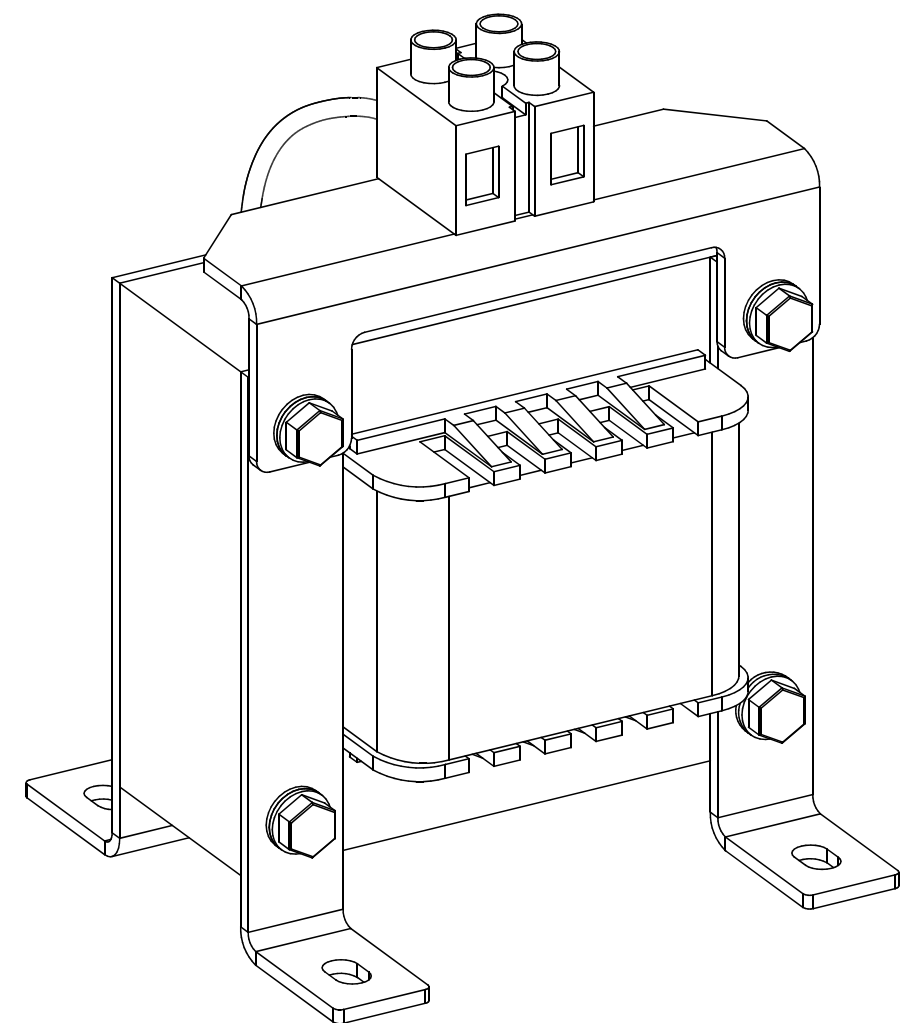
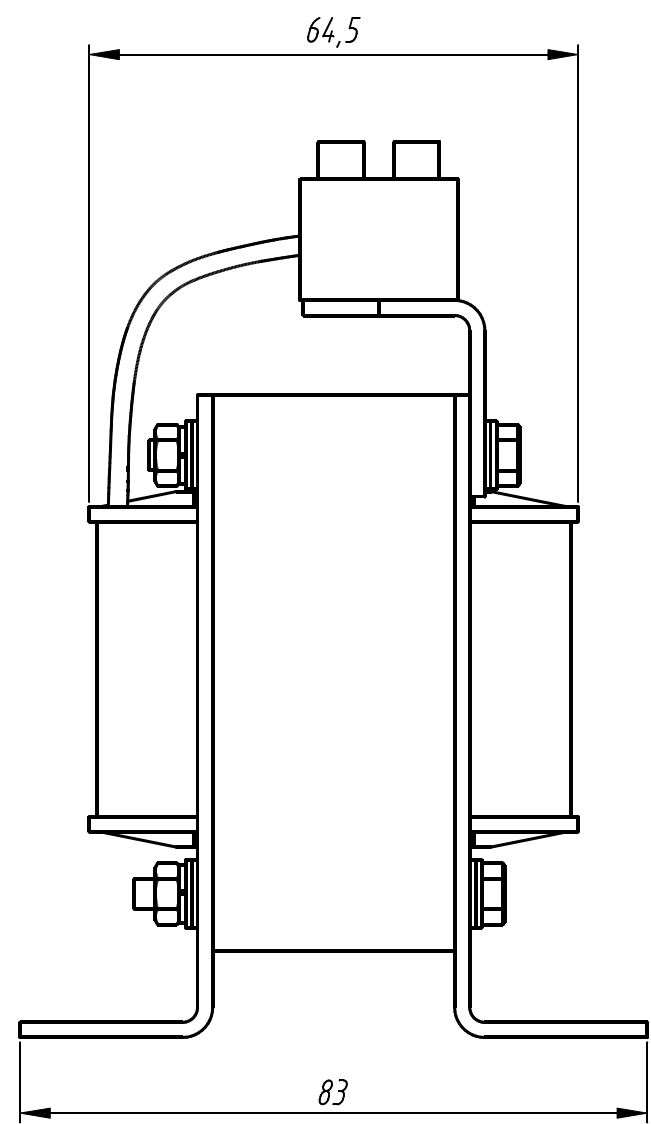
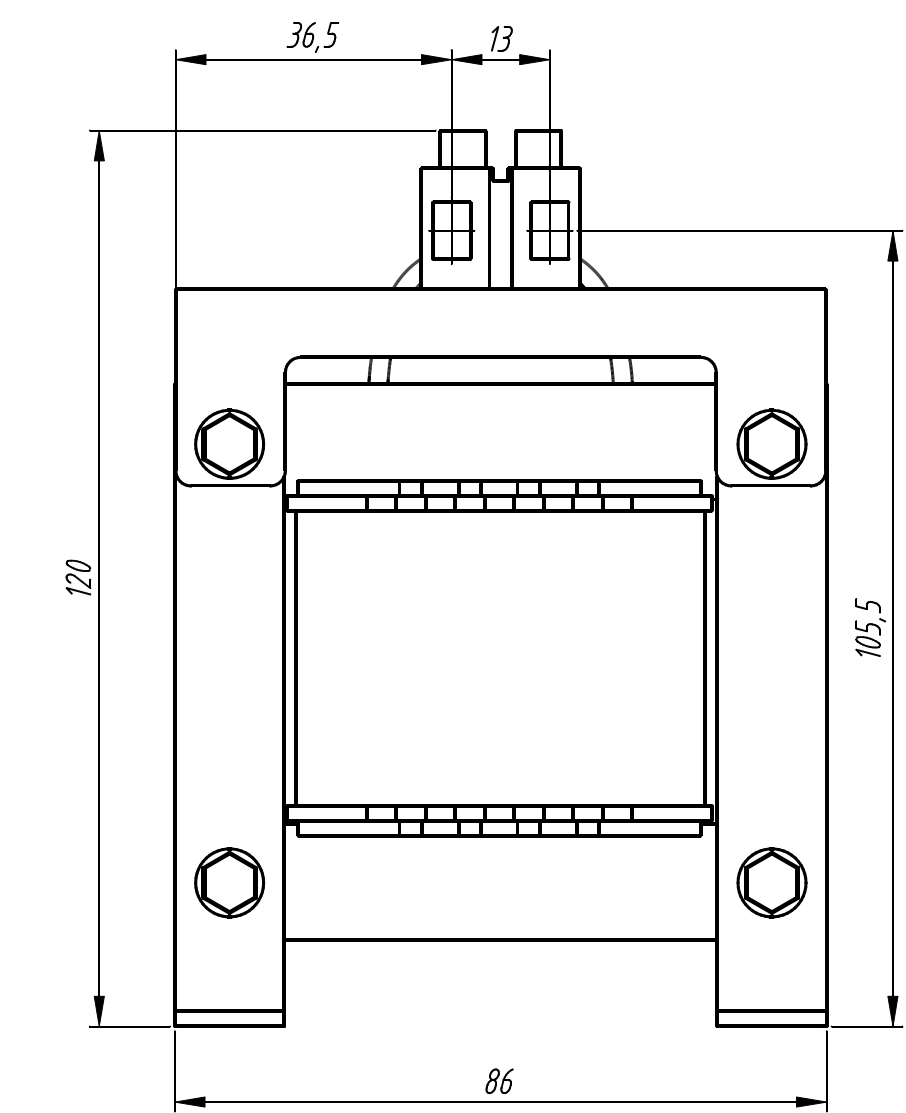
Подп. и дата

Инд. № дубл.

Взам. инв. №

Подп. и дата

Инд. № подл.



1. Размеры для справок.
2. Неуказанные предельные отклонения размеров  $+IT12/2$ .
3. 3D модель данного прибора представлена для скачивания в свободном доступе на сайте компании "ОВЕН" в формате \*.STEP.

					Реактор однофазный РС0-010-А			Лист	Масса	Масштаб
Изм.	Лист	№ докум.	Подп.	Дата						1:1
					Габаритный чертеж			Лист	Листов	1
Разраб.										
Пров.										
Т.контр.										
Н.контр.										
Утв.										