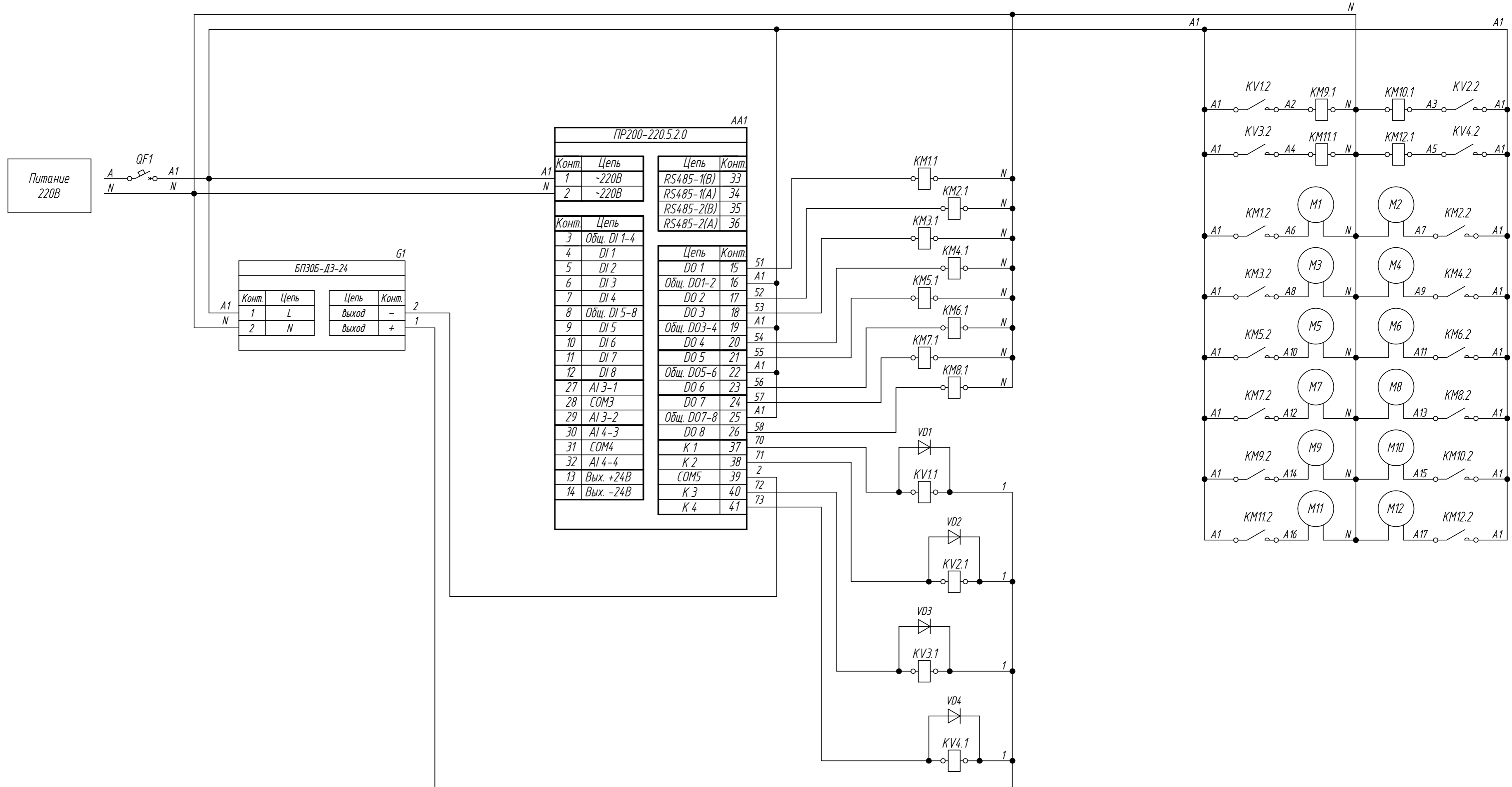


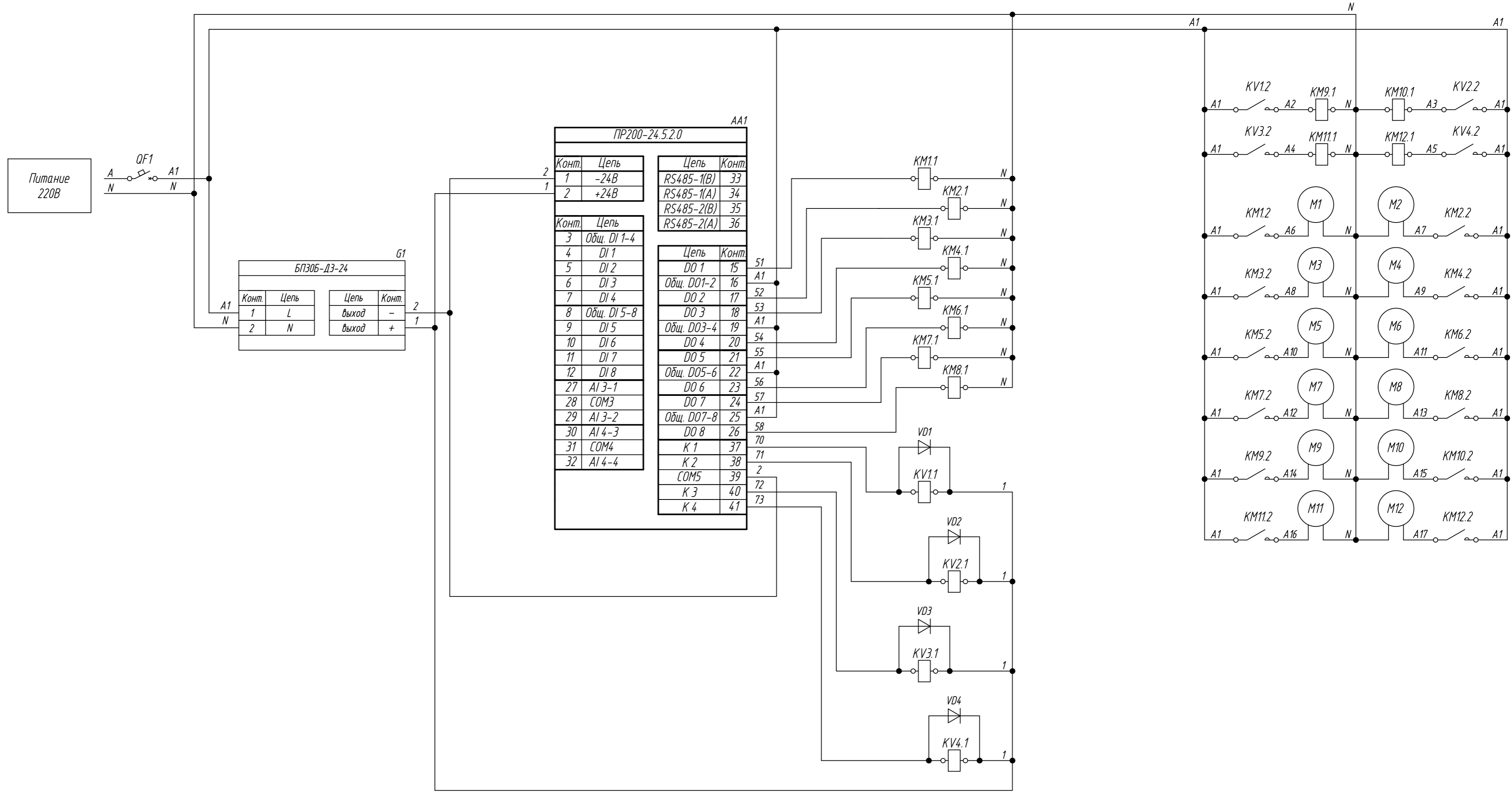
Поз. обознач.	Наименование	Кол.	Примечание
AA1	Программируемое реле ПР200-220.5.2.0, ТМ "ОВЕН"	1	
Г1	Одноканальный блок питания БП30Б-Д3-24, ТМ "ОВЕН"	1	
М1..М12	Двигатель переменного тока	12	
КV1..КV4	Промежуточное реле РР-403DL TU, ТМ "Кипривор"	4	
КМ1..КМ12	Контактор 220В	12	
QF1	Автомат защиты	1	
VD1..VD4	Защитный диод 1N4005	4	



Инд. № подл. Подпись и дата
 Взам. инв. № Инв. № дубл.
 Подпись и дата

Изм.	Лист	№ докум.	Подпись	Дата	ПР200, Управление контактором 220В Схема электрическая принципиальная	Лит.	Масса	Масштаб
Разраб.								
Провер.								
Т.контр.						Лист	Листов 1	
Рук.раз.								
Н.контр.								
Утв.								

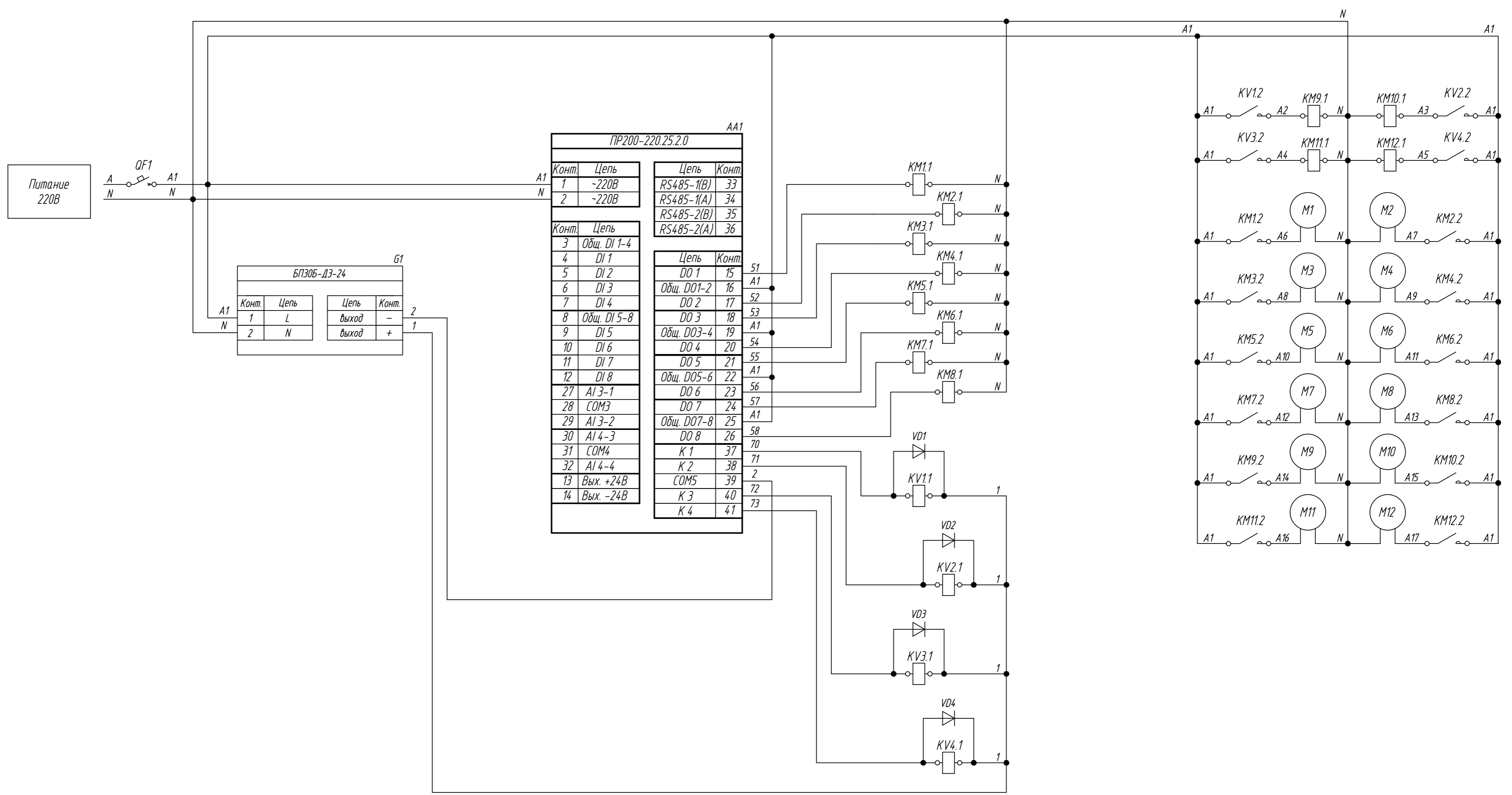
Поз. обознач.	Наименование	Кол.	Примечание
AA1	Программируемое реле ПР200-24.5.2.0, ТМ "ОВЕН"	1	
Г1	Одноканальный блок питания БП30Б-Д3-24, ТМ "ОВЕН"	1	
М1..М12	Двигатель переменного тока	12	
КV1..КV4	Промежуточное реле РР-403DL TU, ТМ "Кипривор"	4	
КМ1..КМ12	Контактор 220В	12	
QF1	Автомат защиты	1	
VD1..VD4	Защитный диод 1N4005	4	



Инд. № подл. Подпись и дата
 Взам. инв. № Инв. № дубл.
 Подпись и дата

Изм.	Лист	№ докум.	Подпись	Дата	ПР200, Управление контактором 220В Схема электрическая принципиальная	Лит.	Масса	Масштаб
Разраб.								
Провер.								
Т.контр.						Лист	Листов 1	
Рук.раз.								
И.контр.								
Утв.								

Поз. обознач.	Наименование	Кол.	Примечание
AA1	Программируемое реле ПР200-220.25.2.0, ТМ "ОВЕН"	1	
Г1	Одноканальный блок питания БП30Б-Д3-24, ТМ "ОВЕН"	1	
М1..М12	Двигатель переменного тока	12	
КV1..КV4	Промежуточное реле РР-403DL TU, ТМ "Кипривор"	4	
КМ1..КМ12	Контактор 220В	12	
QF1	Автомат защиты	1	
VD1..VD4	Защитный диод 1N4005	4	



Инд. № подл. Подпись и дата
 Взам. инв. № Инв. № дубл.
 Подпись и дата

Изм.	Лист	№ докум.	Подпись	Дата	ПР200, Управление контактором 220В Схема электрическая принципиальная	Лит.	Масса	Масштаб
Разраб.								
Провер.								
Т.контр.						Лист	Листов 1	
Рук.раз.								
Н.контр.								
Утв.								