

Справ. N \_\_\_\_\_

Перв. примен. \_\_\_\_\_

Подп. и дата \_\_\_\_\_

Инв. N подл. \_\_\_\_\_

Взам. инв. N \_\_\_\_\_

Инв. N дубл. \_\_\_\_\_

Подп. и дата \_\_\_\_\_

Изм. Лист N докум. Подп. Дата

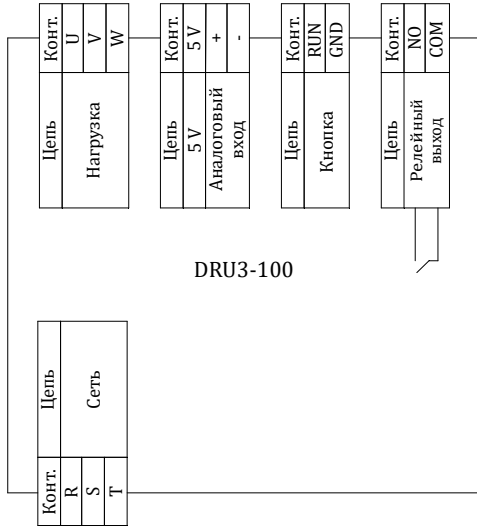
Разраб. \_\_\_\_\_

Пров. \_\_\_\_\_

Т.контр. \_\_\_\_\_

Н.контр. \_\_\_\_\_

Утв. \_\_\_\_\_



Условно-графическое обозначение  
DRU3-100

УГО

Лит.	Масса	Масштаб
Лист	Листов	1