

Справ. N

Перв. примен.

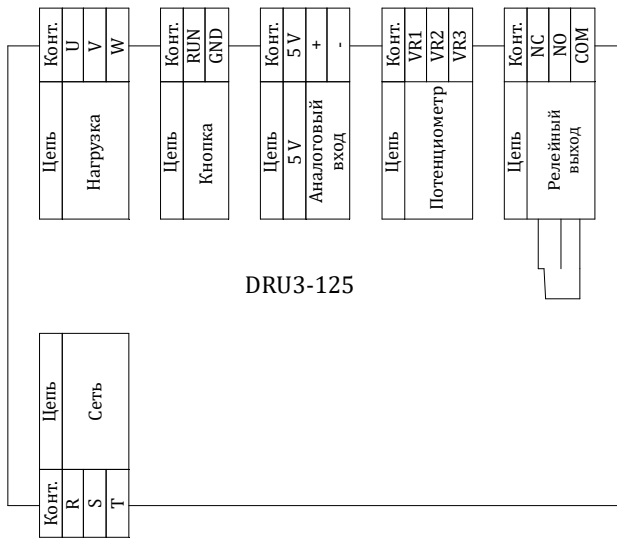
Подп. и дата

Инв. N дубл.

Взам. инв. N

Подп. и дата

Инв. N подл.



Изм.	Лист	N докум.	Подп.	Дата
Разраб.				
Пров.				
Т.контр.				
Н.контр.				
Утв.				

Условно-графическое обозначение
 DRU3-125

УГО

Лит.	Масса	Масштаб
Лист	Листов	1