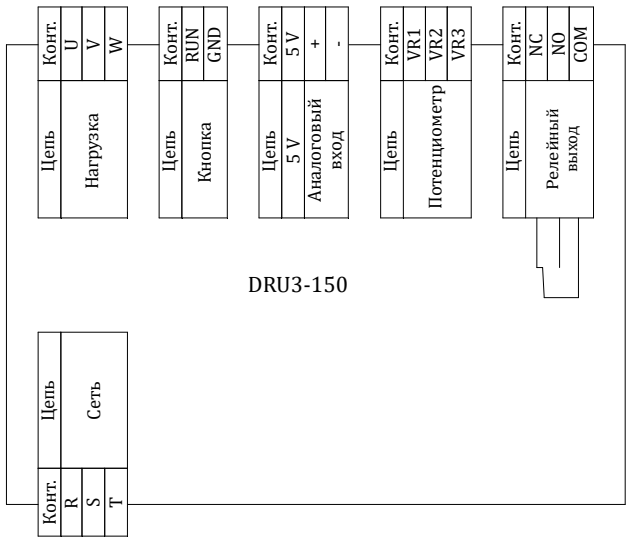


Справ. N	Перв. примен.
----------	---------------



Взам. инв. N	Инв. N дубл.	Подп. и дата
--------------	--------------	--------------

Изм.	Лист	N докум.	Подп.	Дата
Разраб.				
Пров.				
Т.контр.				
Н.контр.				
Утв.				

Условно-графическое обозначение
DRU3-150

УГО

Лит.	Масса	Масштаб
Лист	Листов	1