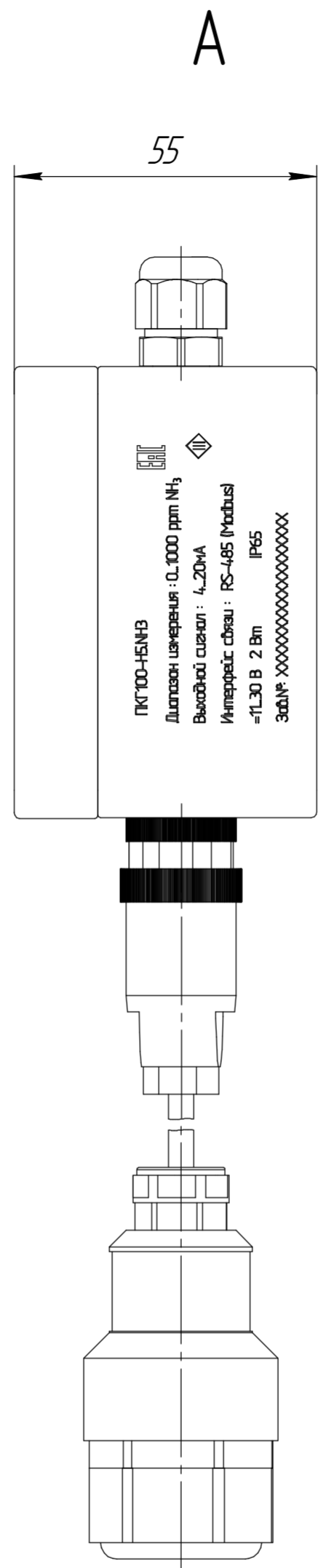
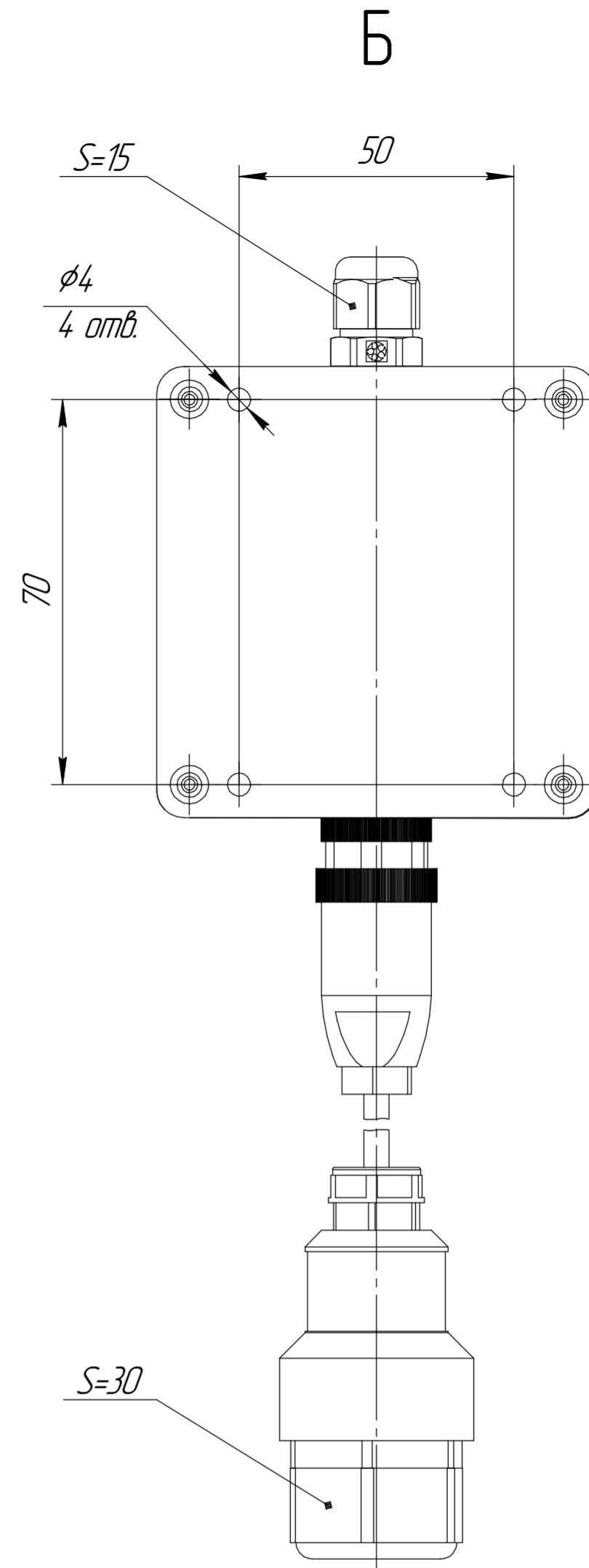


A



Б



- 1 Размеры для справок.
- 2 * Размер при неподжатой гайке кабельного ввода.
- 3 3D модель представлена для скачивания в свободном доступе на сайте компании "ОВЕН" в формате ".step".

Перв. примен.	
Справ. №	
Подп. и дата	
Инд. № з/дл.	
Взам. инв. №	
Подп. и дата	
Инд. № подл.	

				КУВФ.413433.100-20ГЧ				
Изм.	Лист	№ докум.	Подп.	Дата	Преобразователь концентрации газа	Лит.	Масса	Масштаб
Разраб.	Яковлев				PKG100-H5NH3			1:1
Проб.					Габаритный чертеж	Лист	Листов	1
Т.контр.								
Н.контр.								
Утв.								