

*Система управления насосной станцией
на три насоса.
Переменный мастер с чередованием (Алгоритм № 5.30)*

АБВГ – 02.0105 – НТХ

2018г.

Ведомость рабочих чертежей основного комплекта

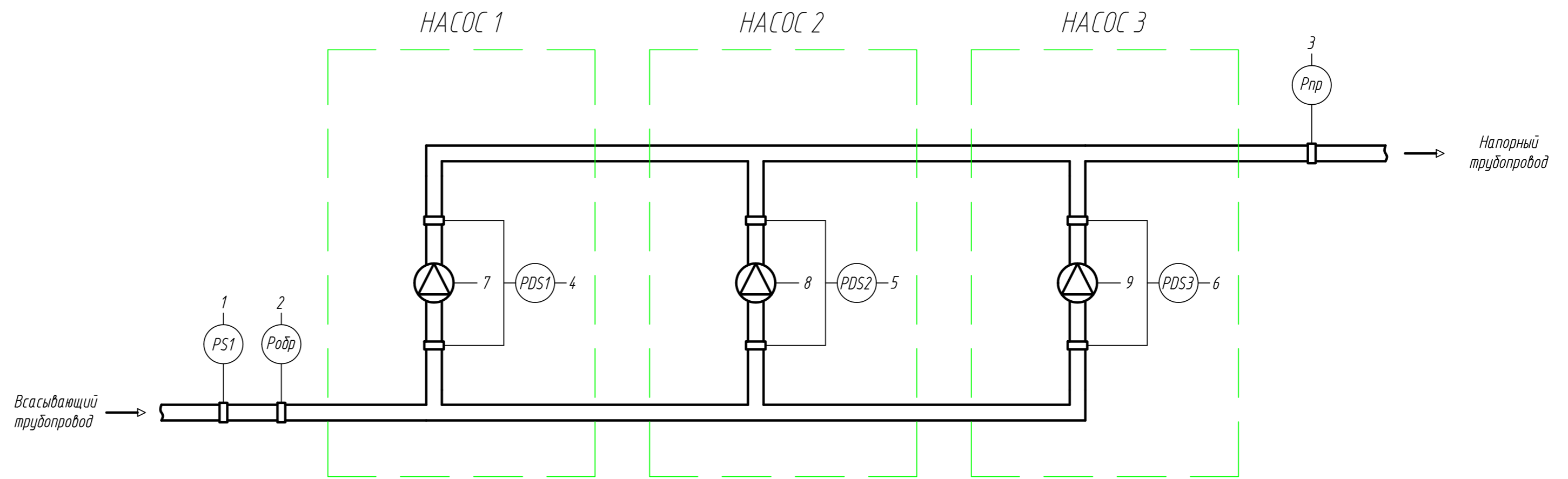
Лист	Наименование	Примечание
1	Общие данные	
2	Схема автоматизации	
3	Схема структурная комплекса технических средств	
4	Схема подключения внешних проводок. (начало)	
5	Схема подключения внешних проводок. (продолжение)	
6	Схема подключения внешних проводок. (продолжение)	
7	Схема подключения внешних проводок. (окончание)	

Ведомость ссылочных и прилагаемых документов

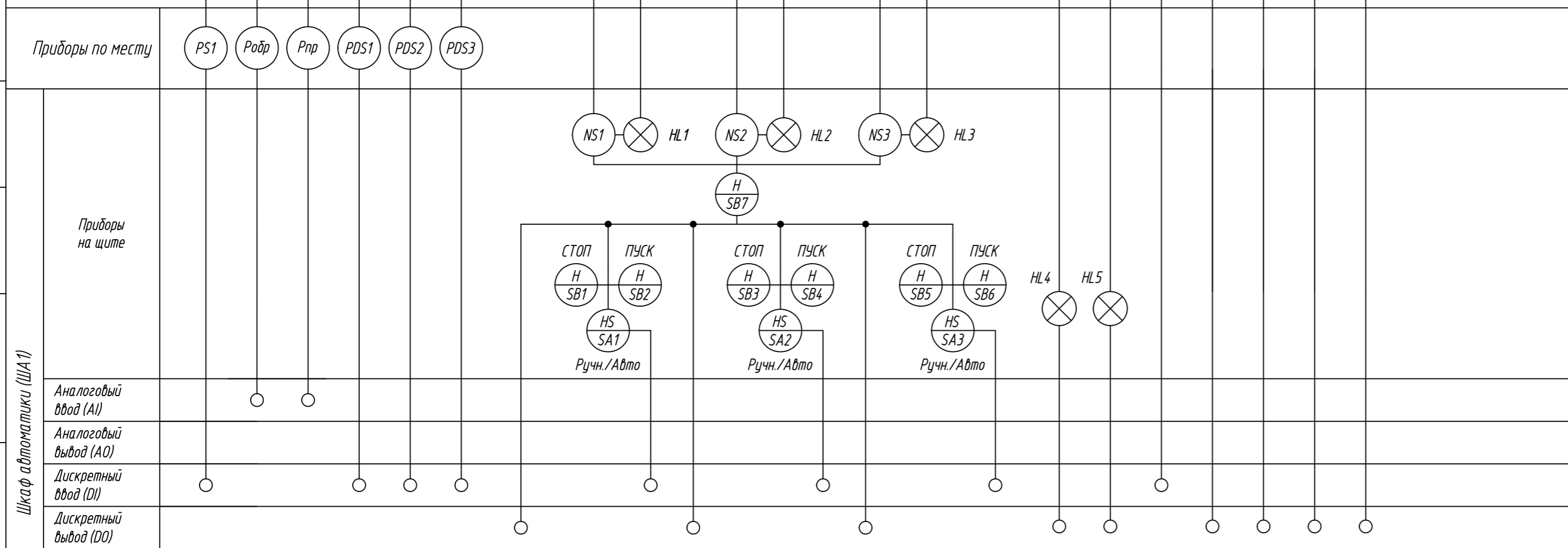
Обозначение	Наименование	Примечание
	Ссылочные документы	
	Прилагаемые документы	
АБВГ - 02.0105 - НТХ.КЖ	Кабельный журнал	
АБВГ - 02.0105 - НТХ.СО	Спецификация оборудования и материалов	
АБВГ - 02.0105 - НТХ.П	Перечень входных и выходных сигналов	

Инв. N подл.	Подпись и дата
Взам.инв. N	Инв. N дубл.
Подпись и дата	Подпись и дата

АБВГ - 02.0105 - НТХ					
Система управления насосной станцией на три насоса. Переменный мастер с чередованием (Алгоритм № 5.30)					
			Стадия	Лист	Листов
				1	7
Н.контр.			Общие данные		
Втор.проект.					
Проверил					
Разработал					



- | | | | | | | | | | | | | | | | | | | |
|---|--------------------------------------|----------------------------------|----------------|----------------|----------------|----------------------------|--|----------------------------|--|----------------------------|--|------------------------------------|--------------------------------------|------------|--------------|-------------------------|-------------------------|-------------------------|
| 1 | 2 | 3 | 4 | 5 | 6 | 7 | 8 | 9 | | | | | | | | | | |
| Наличие давления во всасывающем трубопроводе (датчик сухого хода) | Давление во всасывающем трубопроводе | Давление в напорном трубопроводе | Разрешение РН1 | Разрешение РН2 | Разрешение РН3 | Пуск/Стоп насоса N1 «сеть» | Световая сигнализация "насос 1 в работе" | Пуск/Стоп насоса N2 «сеть» | Световая сигнализация "насос 2 в работе" | Пуск/Стоп насоса N3 «сеть» | Световая сигнализация "насос 3 в работе" | Световая сигнализация "Авария ПЧВ" | Световая сигнализация "Авария общая" | Авария ПЧВ | Включить ПЧВ | Включить насос N1 «ПЧВ» | Включить насос N2 «ПЧВ» | Включить насос N3 «ПЧВ» |



АБВГ - 02.0105 - НТХ					
Система управления насосной станцией на три насоса (Алгоритм № 5.30)			Стадия	Лист	Листов
Схема автоматизации				2	
Н.контр.					
Втор.прод.					
Проверил					
Разработал					

Инд. N подл. Подпись и дата

Инд. N подл. Подпись и дата

Инд. N подл. Подпись и дата

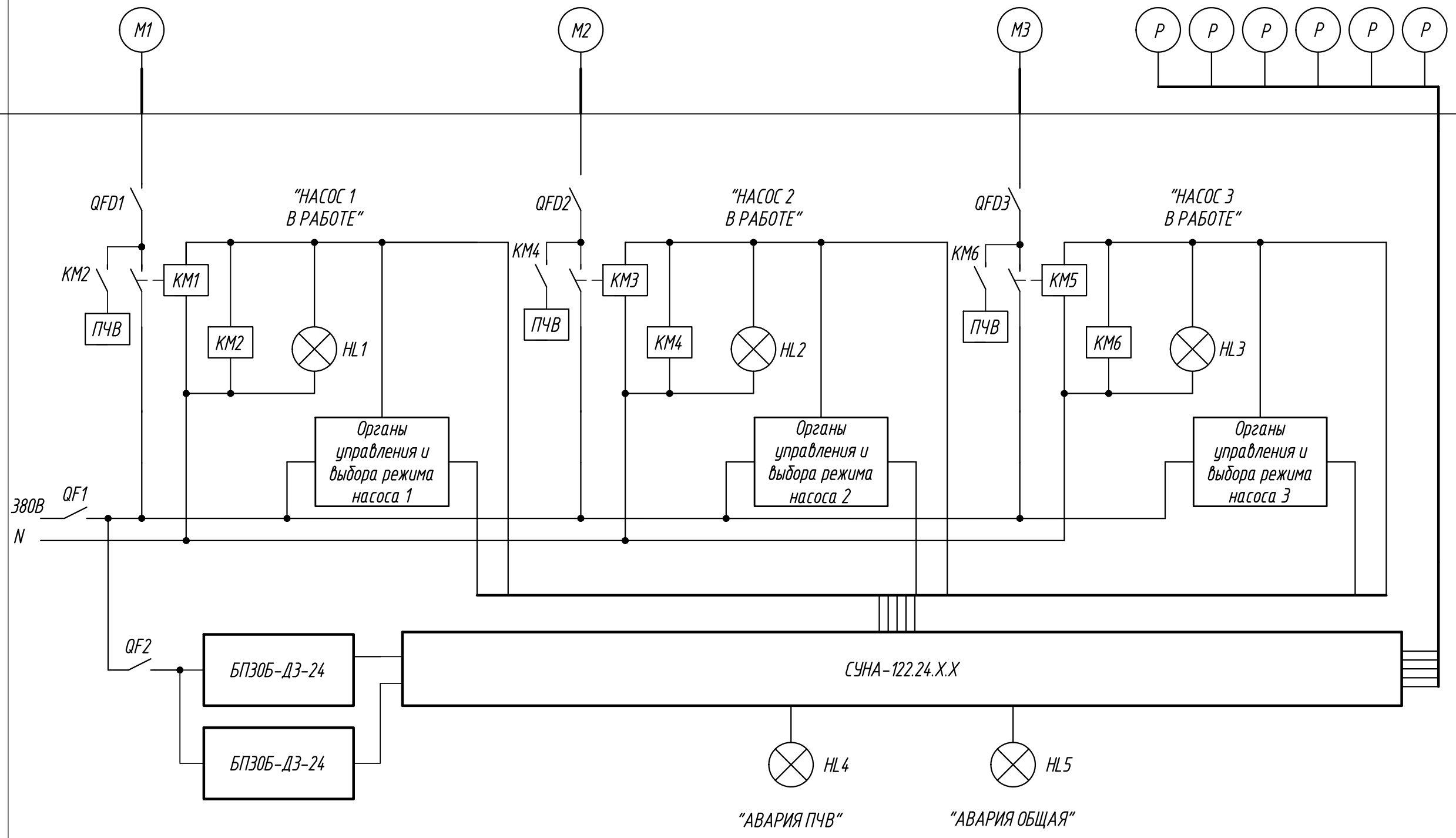
Инд. N подл. Подпись и дата

Шкаф автоматизации (ША1)

PS1 Pобр Pпр PDS1 PDS2 PDS3
 P P P P P P

Насосная станция

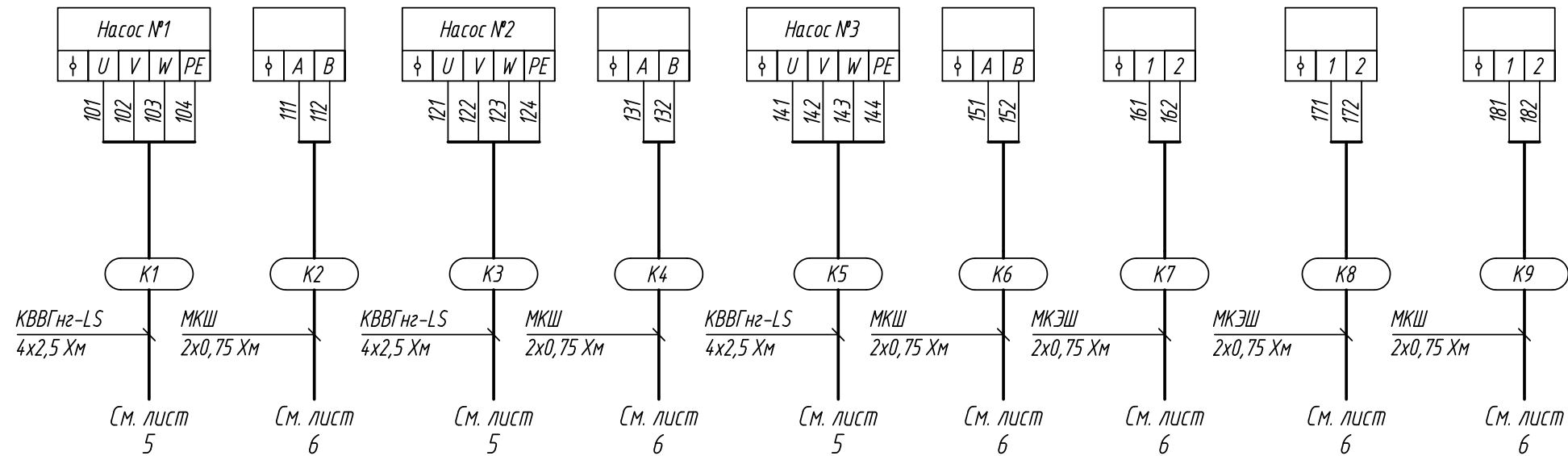
Технологическое помещение



Подпись и дата	
Инв. N дубл.	
Взам. инв. N	
Подпись и дата	
Инв. N подл.	

АБВГ - 02.0105 - НТХ			
Система управления насосной станцией на три насоса. Переменный мастер с чередованием (Алгоритм № 5.30)			Стадия
Н.контр.			Лист
Втор.проб.			3
Проверил			Листов
Разработал			
Схема структурная комплекса технических средств			

Наименование параметра и место отбора импульса	Группа насосов						Магистральная сеть		
	Насос №1		Насос №2		Насос №3				Датчик сухого хода
Тип прибора	Двигатель насоса	Реле давления	Двигатель насоса	Реле давления	Двигатель насоса	Реле давления	Датчик давления	Датчик давления	Реле давления
Поз. обозначение (по спец.оборуд-я)	NS1	PDS1	NS2	PDS2	NS3	PDS3	Родр	Рпр	PS1



Примечание:

1. Силовое оборудование и кабельно-проводниковую продукцию подобрать исходя из фактической электрической мощности насосной станции.

АБВГ - 02.0105 - НТХ			
Система управления насосной станцией на три насоса. Переменный мастер с чередованием (Алгоритм № 5.30)			
Н.контр.		Стадия	Лист
Втор.проб.			4
Проверил		Листов	
Разработал		Схема подключения внешних проводок. (начало)	

Подпись и дата

И.И.И.И.И.И.

Взам.И.И.И.И.

Подпись и дата

И.И.И.И.И.И.

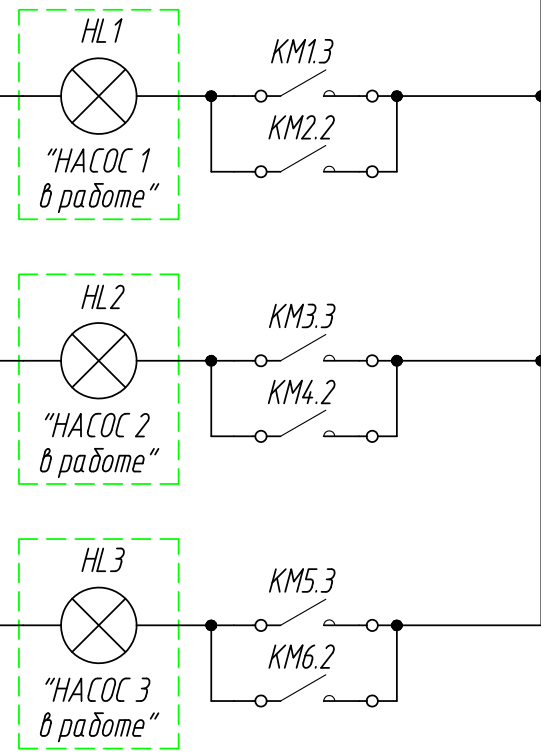
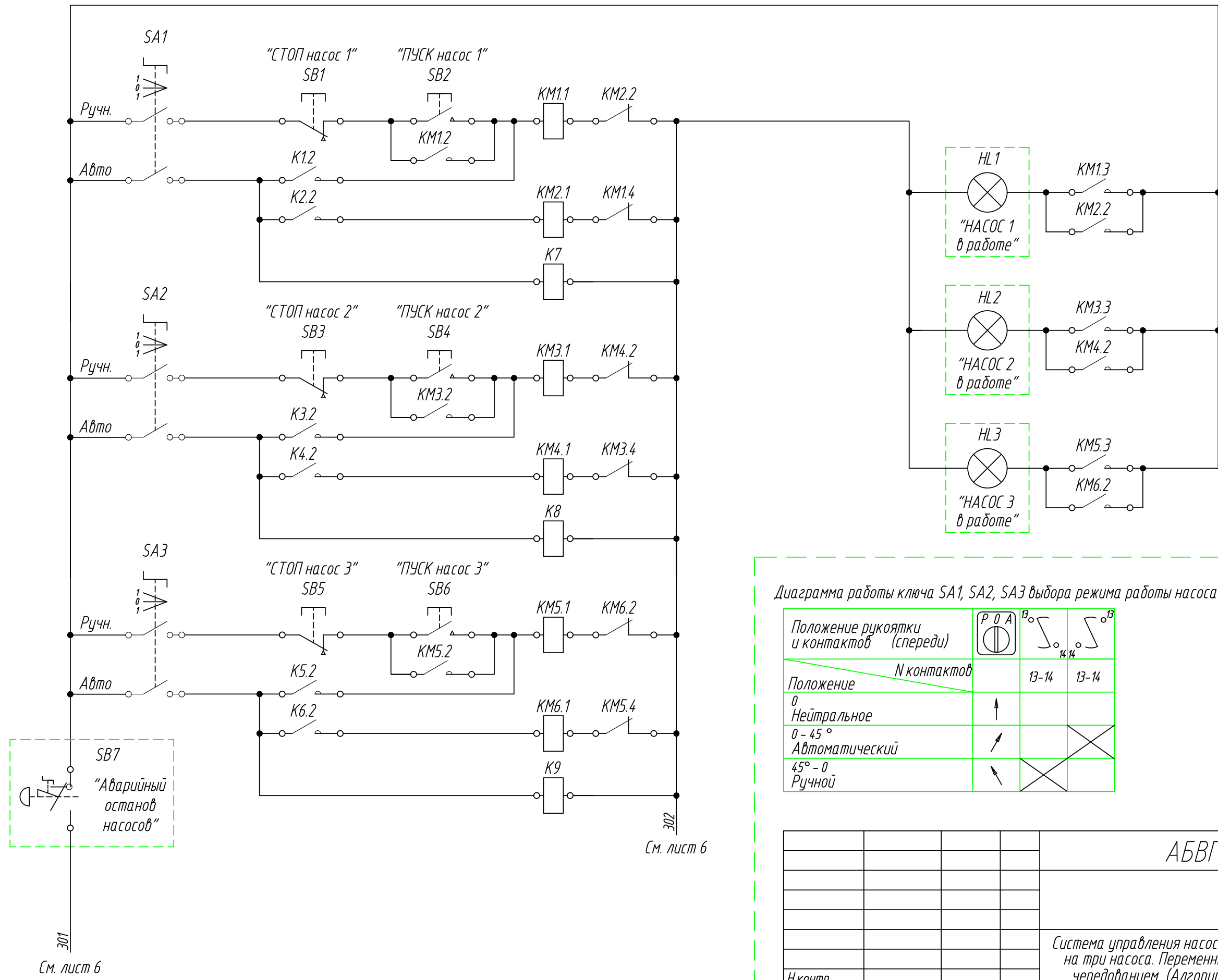


Диаграмма работы ключа SA1, SA2, SA3 выбора режима работы насоса N1, N2, N3

Положение рукоятки и контактов (спереди)			
N контактов		13-14	13-14
0 Нейтральное			
0 - 45° Автоматический			
45° - 0 Ручной			

АБВГ - 02.0105 - НТХ

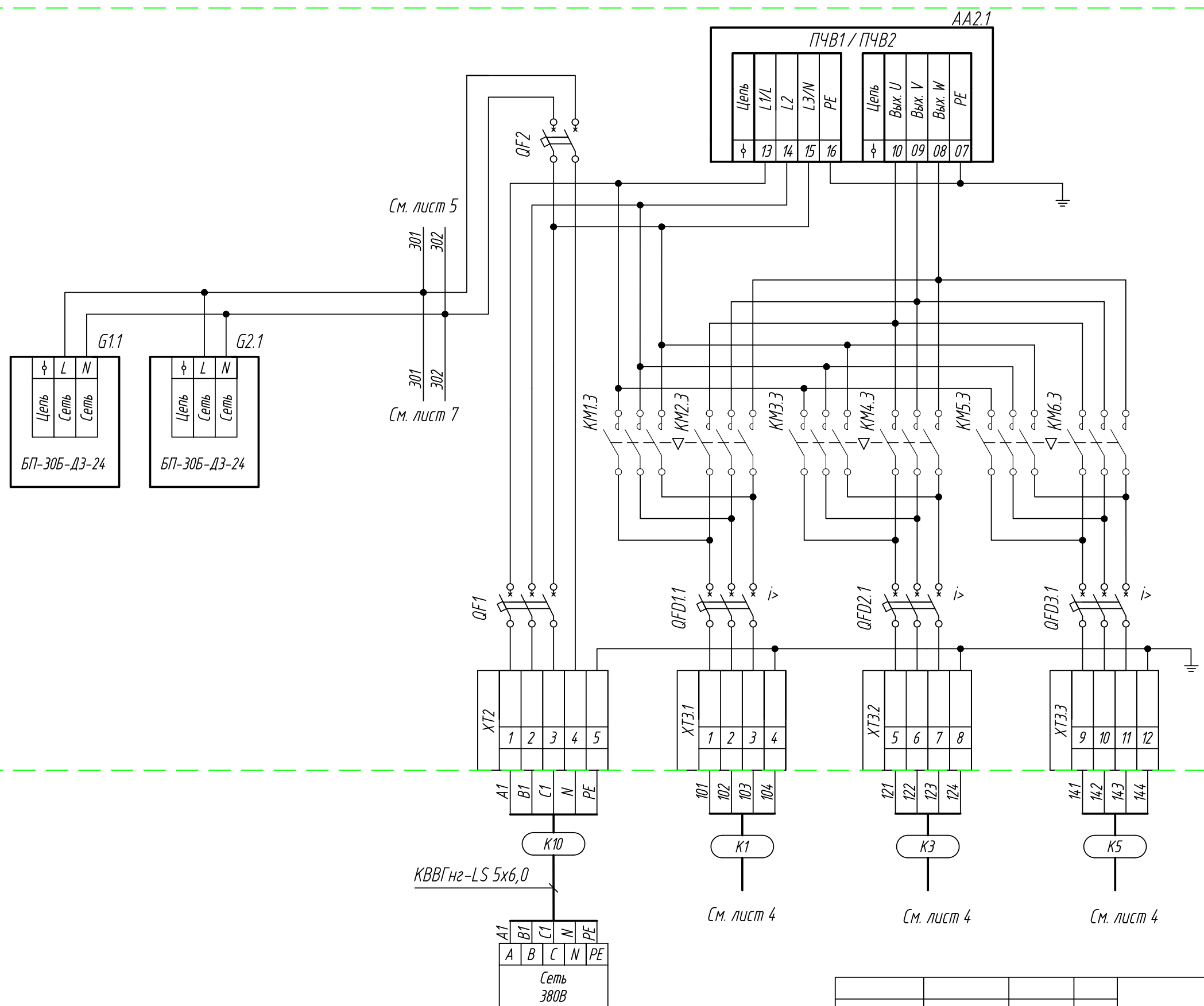
Система управления насосной станцией на три насоса. Переменный мастер с чередованием (Алгоритм № 5.30)

Стадия	Лист	Листов
	5	

Схема подключения внешних проводок. (продолжение)

Н.контр.
Втор.проб.
Проверил
Разработал

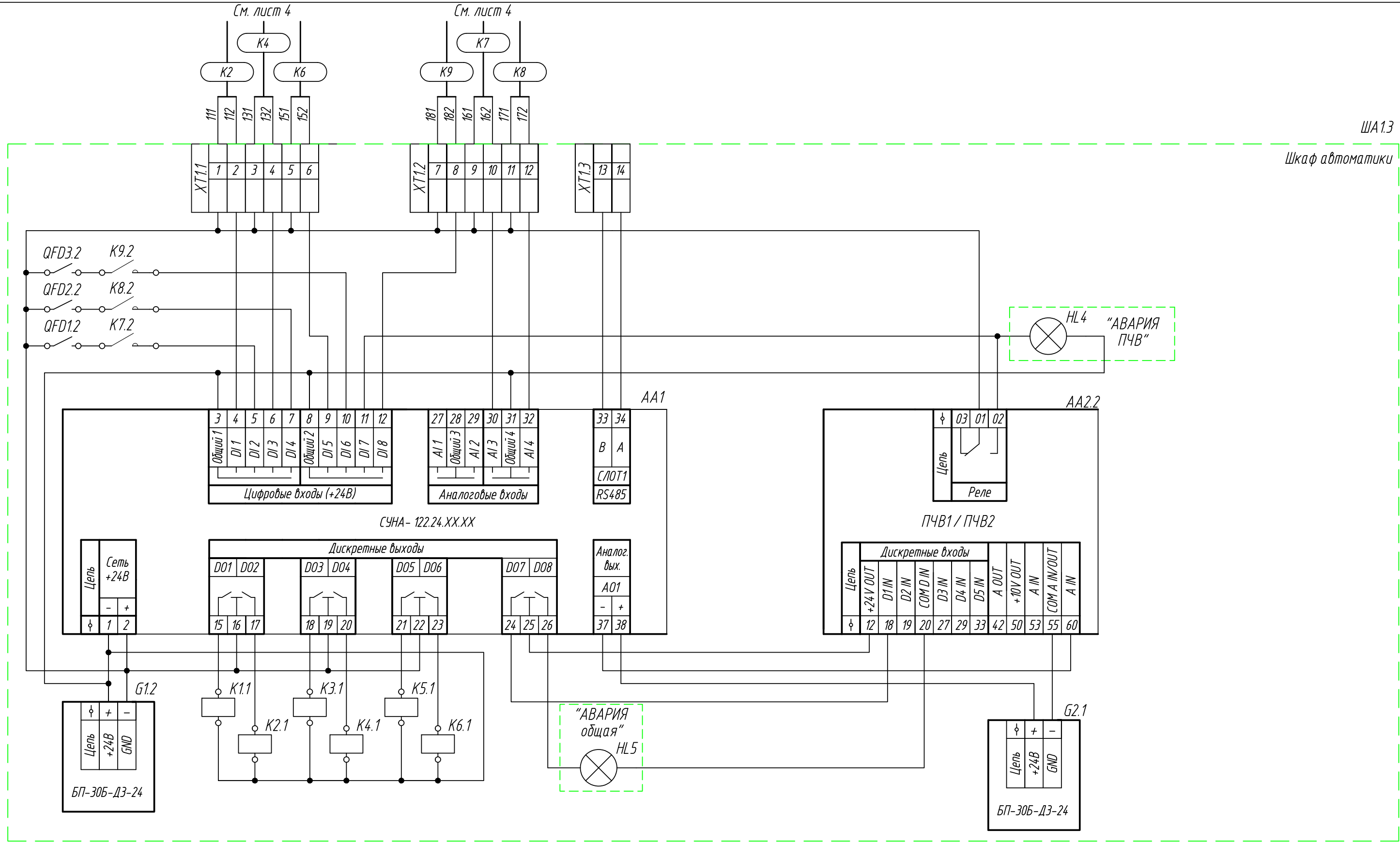
Инв. N подл.	Инв. N дубл.	Взам. инв. N	Подпись и дата



Инв. № подл.	Подпись и дата
Взам. инв. №	
Подпись и дата	
Инв. № подл.	

Примечание:
 1. Рекомендуется использовать трёхфазный автоматический выключатель защиты двигателя по току. Мощность и технические характеристики подобрать исходя из параметров применяемого двигателя.
 2. Силовой кабель ввода питания подобрать исходя из расчетной мощности насосной станции.

АБВГ - 02.0105 - НТХ					
Система управления насосной станцией на три насоса. Переменный мастер с чередованием (Алгоритм № 5.30)			Стадия	Лист	Листов
				6	
Схема подключения внешних проводов. (продолжение)			Н.контр.		
			Втор.проб.		
			Проверил		
			Разработал		



Инв. № подл.	Подпись и дата
Взам. инв. №	Инв. № дубл.
Инв. № подл.	Подпись и дата
Инв. № подл.	

АБВГ - 02.0105 - НТХ			
Н.контр.		Система управления насосной станцией на три насоса. Переменный мастер с чередованием (Алгоритм № 5.30)	Стадия
Втор.проб.			Лист
Проверил			Листов
Разработал		Схема подключения внешних проводов. (окончание)	7