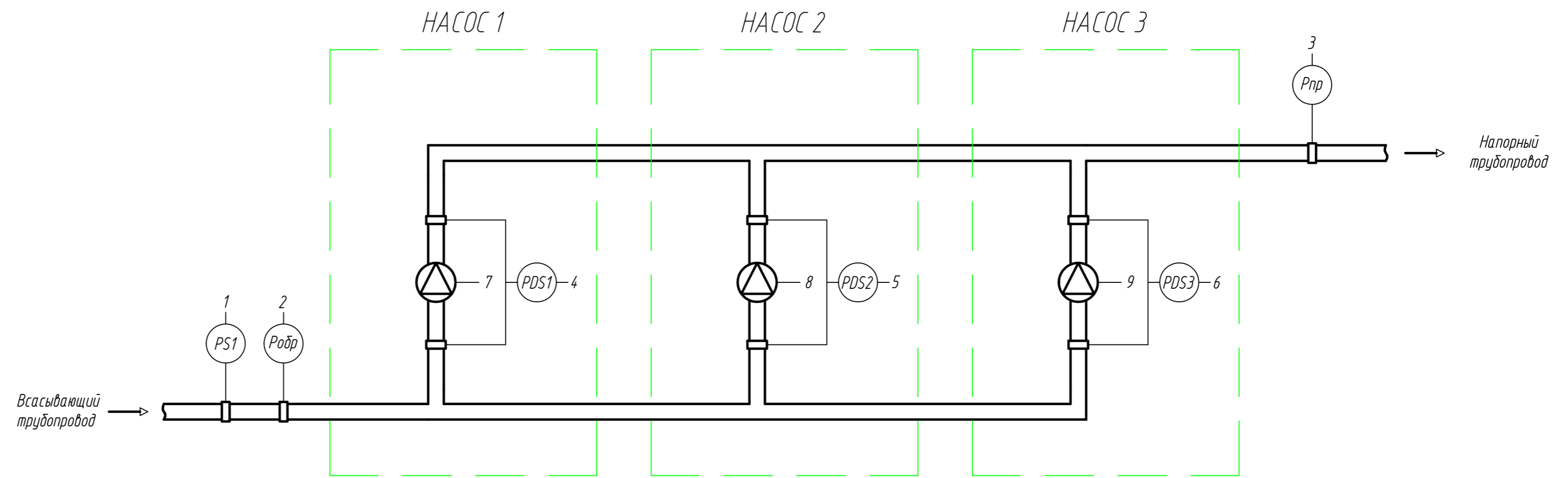


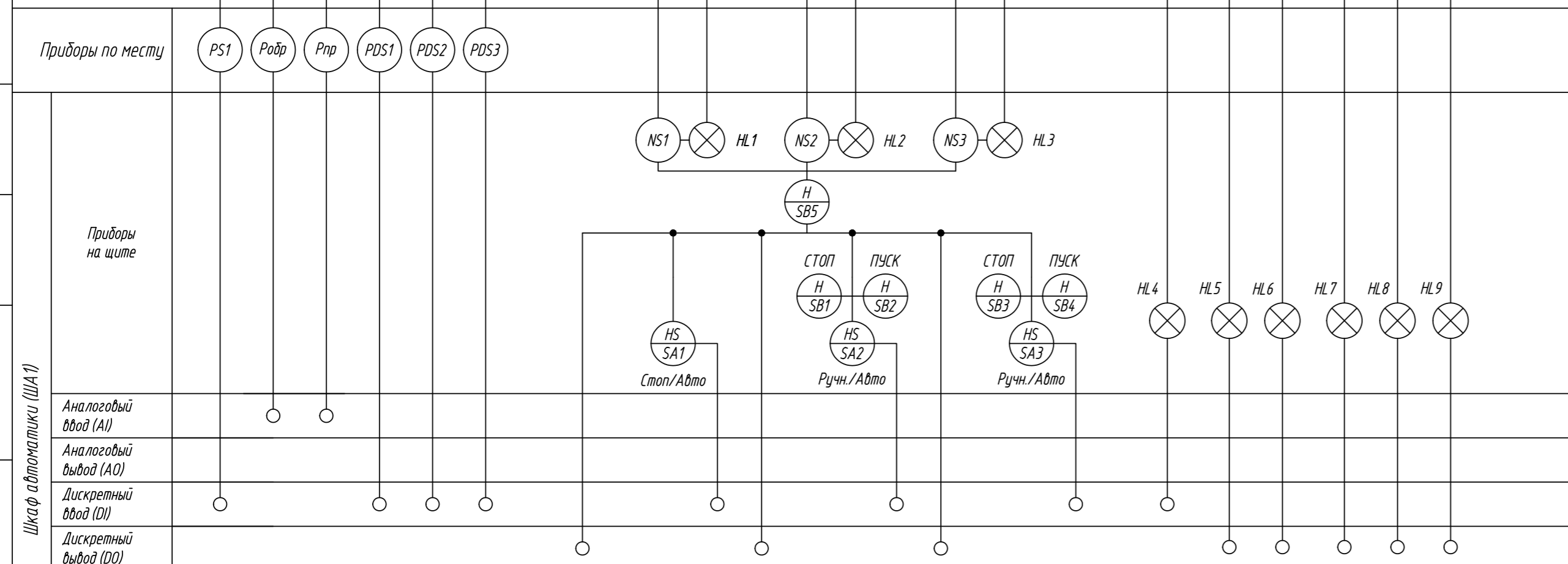
*Система управления насосной станцией
на три насоса.
Переменный мастер с чередованием (Алгоритм № 5.10)*

АБВГ – 03.0105 – НТХ

2019г.



- | | | | | | | | | | | | | | | | | | | |
|--|--------------------------------------|----------------------------------|-------------------------------|-------------------------------|-------------------------------|---------------------|--|---------------------|--|---------------------|--|------------------------------------|--------------------------------------|--|--|--|---|--|
| 1 | 2 | 3 | 4 | 5 | 6 | 7 | 8 | 9 | | | | | | | | | | |
| Наличие давления во всасывающем трубопроводе | Давление во всасывающем трубопроводе | Давление в напорном трубопроводе | Перепад давления на насосе N1 | Перепад давления на насосе N2 | Перепад давления на насосе N3 | Пуск/Стоп насоса N1 | Световая сигнализация "насос 1 в работе" | Пуск/Стоп насоса N2 | Световая сигнализация "насос 2 в работе" | Пуск/Стоп насоса N3 | Световая сигнализация "насос 3 в работе" | Световая сигнализация "Авария ПЧВ" | Световая сигнализация "Авария обшая" | Световая сигнализация "Авария насос 1" | Световая сигнализация "Авария насос 2" | Световая сигнализация "Авария насос 3" | Световая сигнализация "Авария датчика давления" | |



АБВГ - 03.0105 - НТХ			
Система управления насосной станцией на три насоса. Переменный мастер с чередованием (Алгоритм № 5.10)			Стадия
			Лист
			Листов
Схема автоматизации			2
Н.контр.			
Втор.прод.			
Проверил			
Разработал			

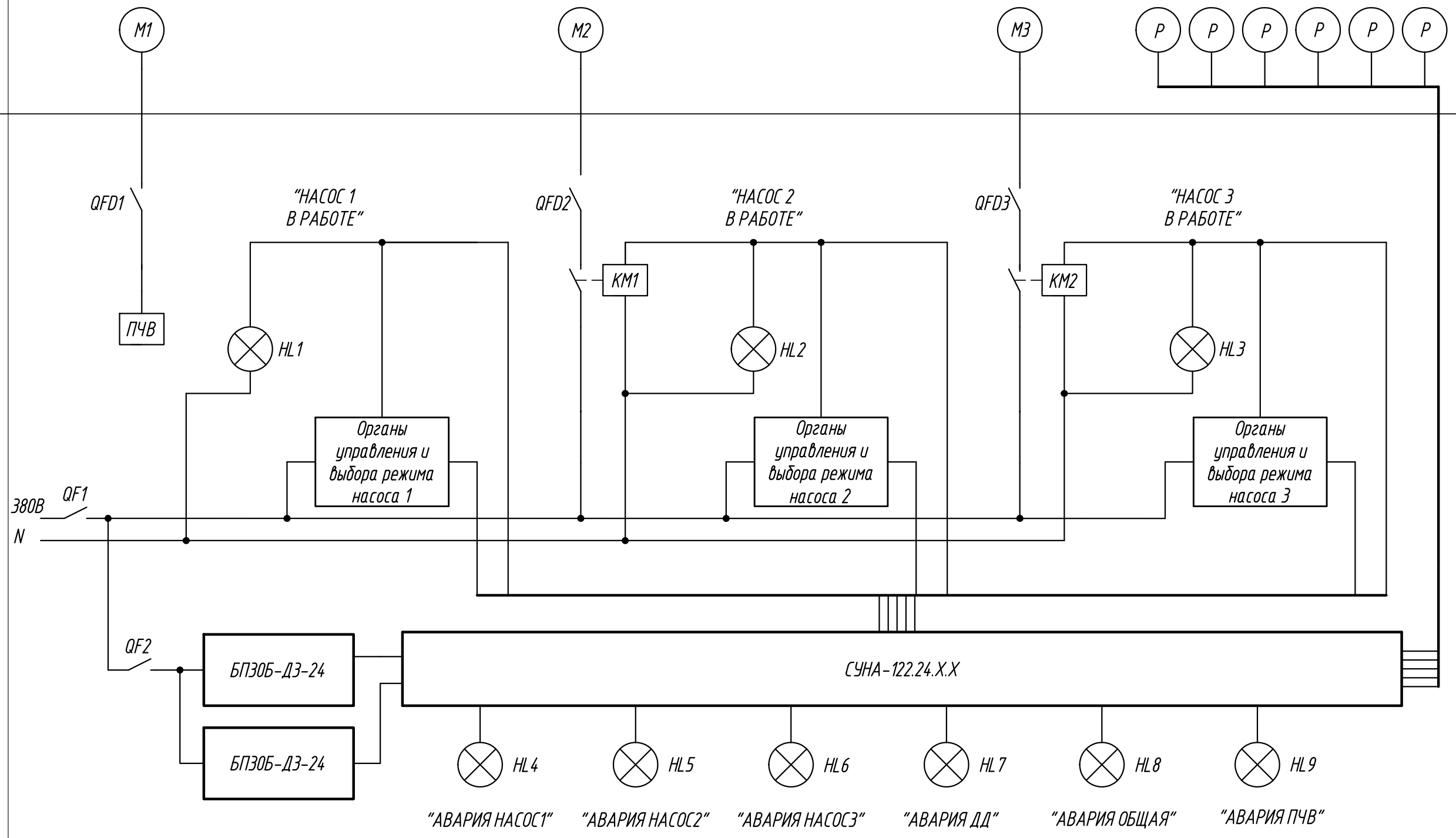
Инв. № подл. Подпись и дата
 Инв. № подл. Подпись и дата
 Инв. № подл. Подпись и дата

Щит автоматизации (ША1)

PS1 Pобр Pпр PDS1 PDS2 PDS3
 P P P P P P

Насосная станция

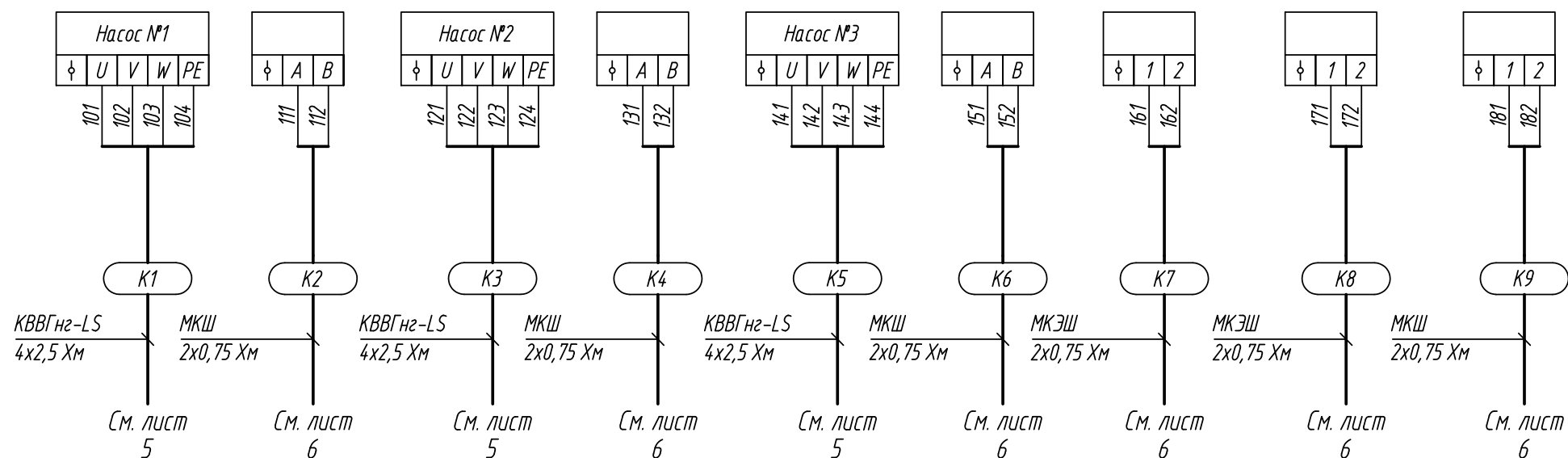
Технологическое помещение



Подпись и дата	
Инв. N дубл.	
Взам. инв. N	
Подпись и дата	
Инв. N подл.	

АБВГ - 03.0105 - НТХ			
Система управления насосной станцией на три насоса (Алгоритм № 5.10)			Стадия
Схема структурная комплекса технических средств			Лист
Н.контр.			3
Втор.проб.			Листов
Проверил			
Разработал			

Наименование параметра и место отбора импульса	Группа насосов						Магистральная сеть		
	Насос №1		Насос №2		Насос №3		Датчики давления		Датчик сухого хода
Тип прибора	Двигатель насоса	Реле давления	Двигатель насоса	Реле давления	Двигатель насоса	Реле давления	Р обратное	Р прямое	Реле давления
Поз. обозначение (по спец.оборуд-я)	NS1	PDS1	NS2	PDS2	NS3	PDS3	PE1	PE1	PS1



Примечание:

1. Силовое оборудование и кабельно-проводниковую продукцию подобрать исходя из фактической электрической мощности насосной станции.

АБВГ - 03.0105 - НТХ			
Система управления насосной станцией на три насоса (Алгоритм № 5.10)			Стадия
Схема подключения внешних проводов. (начало)			Лист
Н.контр.			Листов
Втор.проб.			4
Проверил			
Разработал			

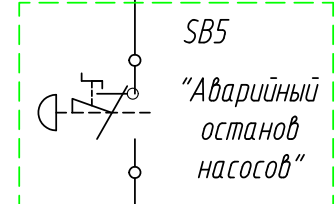
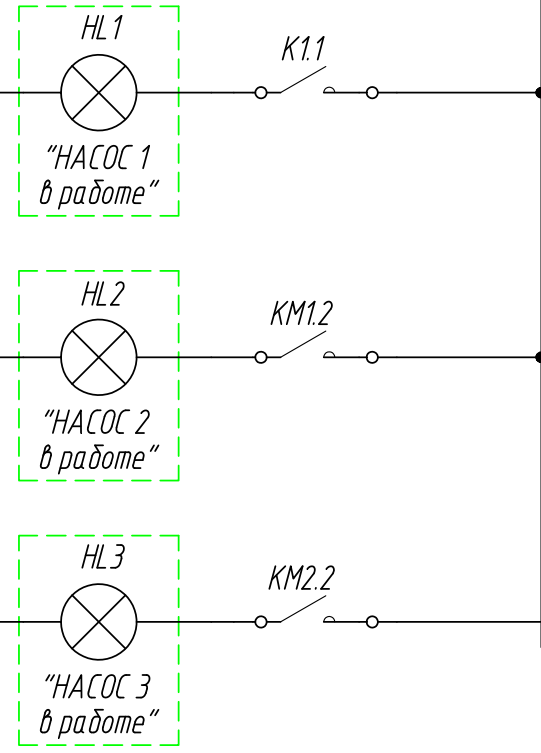
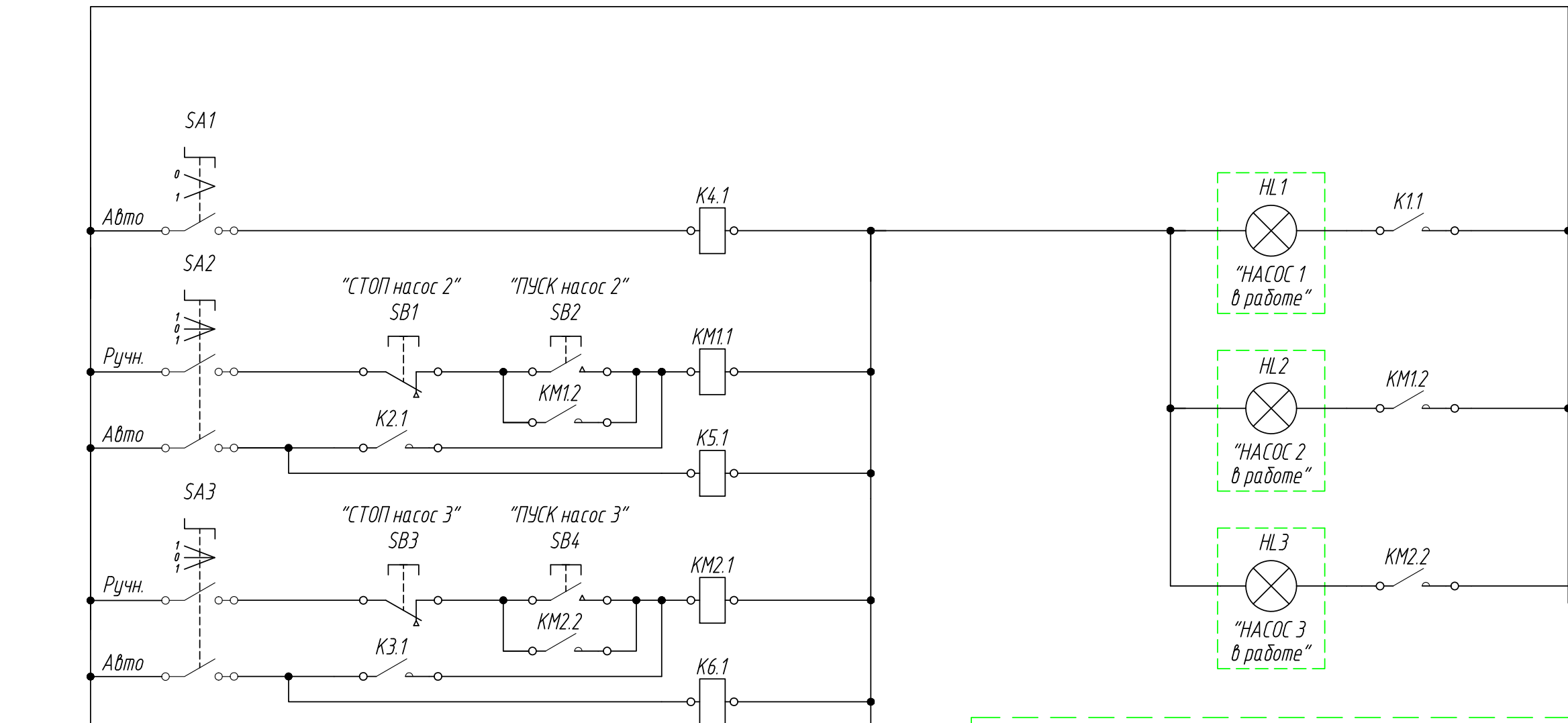
Подпись и дата

И.И.И.И.И.

Взам.инв.И

Подпись и дата

И.И.И.И.И.



301
См. лист 6

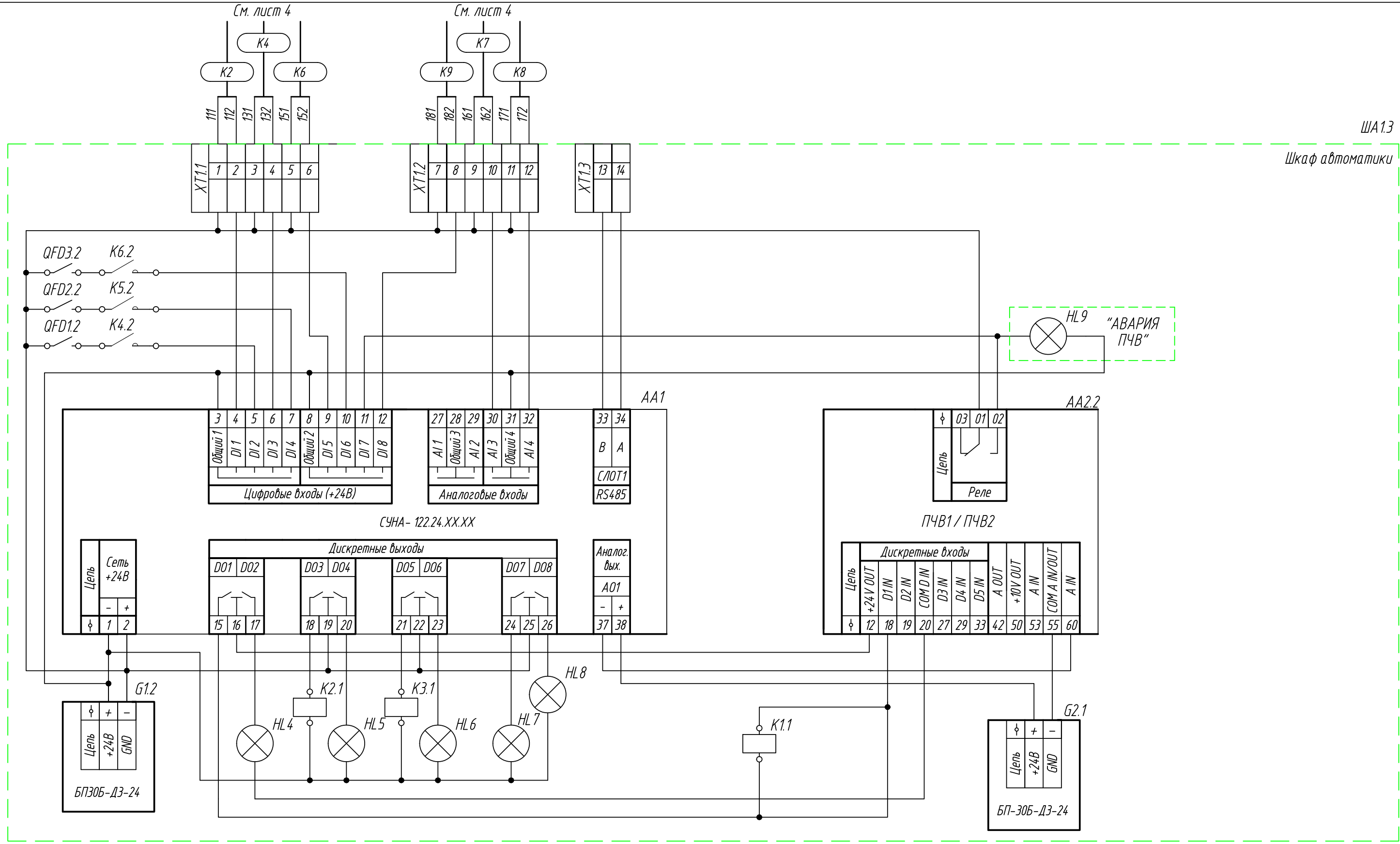
302
См. лист 6

Диаграмма работы ключа SA2, SA3 выбора режима работы насоса N1, N2, N3

Положение рукоятки и контактов (спереди)			
Положение	N контактов	13-14	13-14
0 Нейтральное			
0 - 45° Автоматический			
45° - 0 Ручной			

Инв. N подл.	Подпись и дата
Взам. инв. N	
Инв. N подл.	Подпись и дата

АБВГ - 03.0105 - НТХ					
			Стадия	Лист	Листов
				5	
Н.контр.			Схема подключения внешних проводок. (продолжение)		
Втор.пров.					
Проверил					
Разработал					



Инв. и дата	Подпись и дата
Инв. и дата	Инв. и дата
Взам. инв. и дата	Взам. инв. и дата
Инв. и дата	Инв. и дата
Инв. и дата	Инв. и дата

АБВГ - 03.0105 - НТХ				
Система управления насосной станцией на три насоса (Алгоритм № 5.10)				
Н.контр.			Стадия	Лист
Втор.проб.				7
Проверил			Листов	
Разработал			Схема подключения внешних проводов. (окончание)	