

Коробка клеммная КК-01 (далее – коробка) предназначена для облегчения монтажа преобразователей гидростатического давления ОВЕН ПД100-ДГ на объекте.

Коробка позволяет:

- зафиксировать преобразователь на вертикальной плоскости;
- зафиксировать преобразователь на вертикальной трубе с внешним диаметром до 55 мм (G 2");
- выполнить стыковку сигнального кабеля с капилляром, поставляемом в составе с преобразователем, с обычным сигнальным кабелем пользователя.

Технические характеристики

Наименование	Значение
Количество сигнальных линий	1 (4-20 мА)
Корпус	пластик ABS
Кабельный ввод	M16x1.5
Уплотнение	NBR
Степень защиты	IP65
Сечение проводов сигнальной линии, мм ² , не более	1,5
Диаметр кабеля сигнальной линии, мм, не более	6
Масса (без преобразователя ПД100-ДГ), кг	0,25
Габаритные размеры	см. рисунок 1
Условия эксплуатации	
Среда	водоемы, закрытые емкости, пруды-отстойники
Температура окружающего воздуха, °С	- 40...+80
Относительная влажность воздуха (при температуре воздуха +35 °С), %	98
Атмосферное давление, кПа	84...106,7

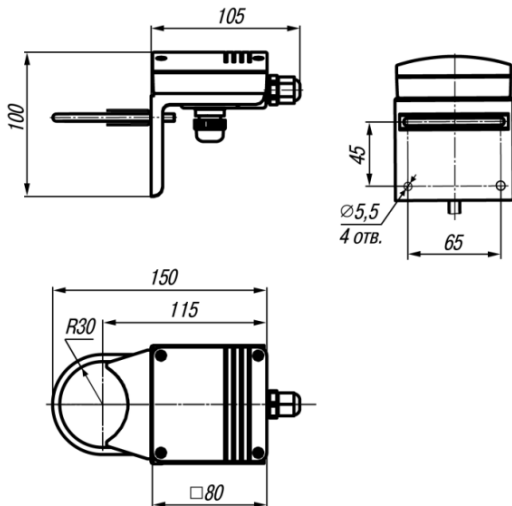


Рисунок 1 – Габаритные и присоединительные размеры КК-01

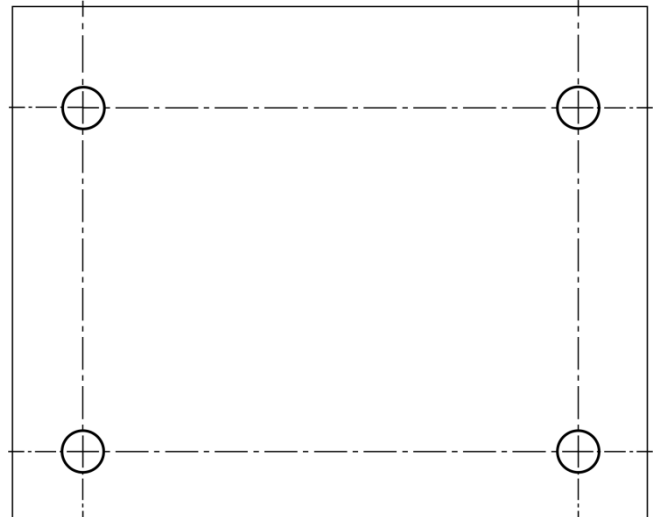


Рисунок 2 – Шаблон для создания монтажных отверстий

Подключение



ВНИМАНИЕ

Подключение и монтаж коробки следует производить **только при отключенном питании** всех подключаемых к ней устройств.

Последовательность подключения (см. рисунок 3):

- 1) удалить крышку 1, выкрутив крепежные винты 2;
- 2) продеть кабель от датчика ОВЕН ПД100-ДГ через кабельный ввод 3 и закрепить провода кабеля на плате 4 в винтовом разъеме «Датчик» в соответствии со схемой (см. рисунок 4);
- 3) затянуть гайку кабельного ввода 3, зафиксировав кабель датчика ОВЕН ПД100-ДГ;
- 4) продеть сигнальный кабель через кабельный ввод 5 и закрепить провода в винтовом разъеме «Выход» в соответствии со схемой (см. рисунок 4) и затянуть гайку кабельного ввода 5;
- 5) установить обратно крышку 1 и зафиксировать крепежными винтами 2.

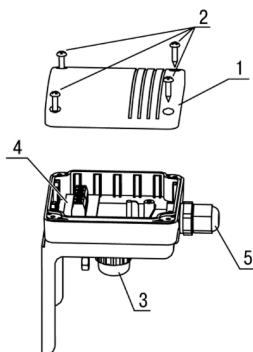


Рисунок 3 – Устройство

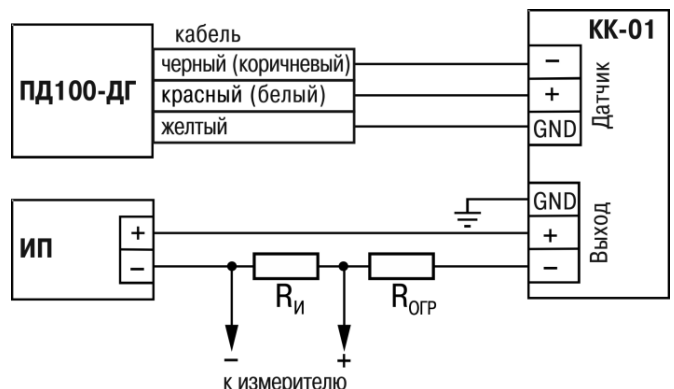


Рисунок 4 – Схема подключения



ПРИМЕЧАНИЕ

Сопротивление нагрузки должно соответствовать следующему ограничению:

$$R_H = (R_{и} + R_{огр}) \leq R_{H \text{ MAX}},$$

$$R_{H \text{ MAX}} = (U_{пит} - 12) / 0,022,$$

где $R_{и}$ – входное сопротивление измерителя, Ом;

$R_{огр}$ – сопротивление ограничивающего резистора, Ом;

$R_{H \text{ MAX}}$ – максимальное сопротивление нагрузки, Ом;

$U_{пит}$ – напряжение питания, В.

Монтаж на объекте

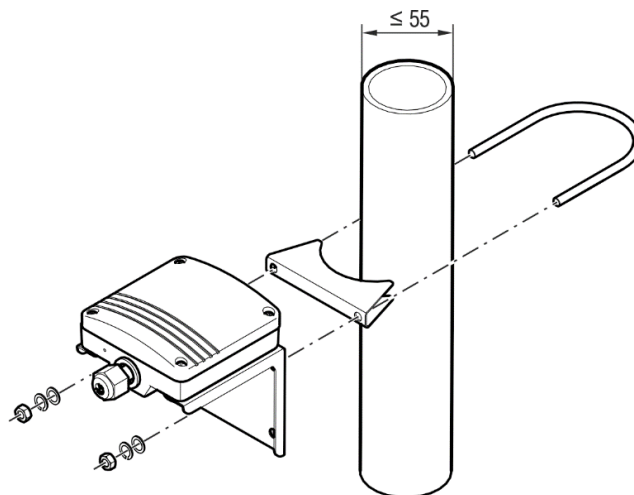


Рисунок 5 – Монтаж на трубу



ПРИМЕЧАНИЕ

Винты самонарезающие и дюбеля не входят в комплект поставки коробки.

Техническое обслуживание

В процессе эксплуатации следует регулярно (не реже одного раза в месяц) проверять чистоту поверхностей коробки и надежность электрического соединения сигнального кабеля.

Группа технической поддержки:

Email: support@owen.ru

Телефон: 8(495) 64-111-56

Online ресурсы:

Сайт: <http://www.owen.ru/>

Форум: <http://www.owen.ru/forum/forum.php>

111024, Москва, 2-я ул. Энтузиастов, д. 5, корп. 5

Тел.: (495) 221 60 64 (многоканальный)

Факс: (495) 728 41 45

Рег. № 226