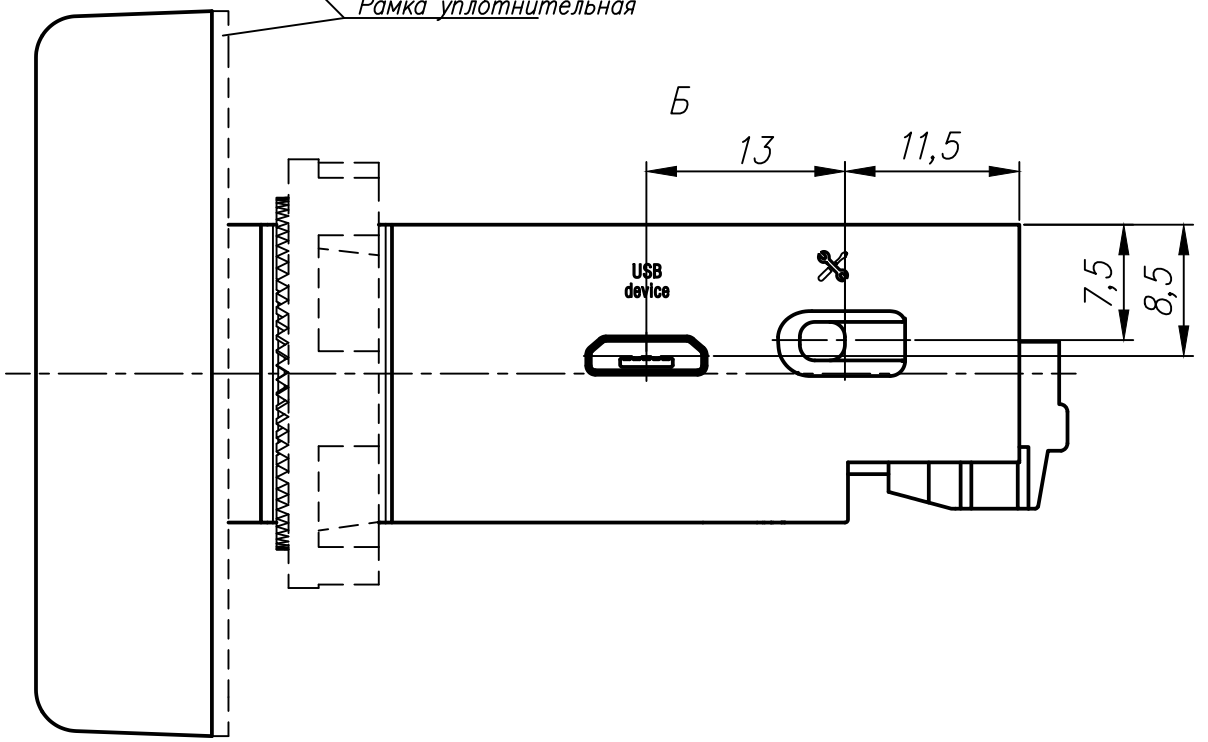
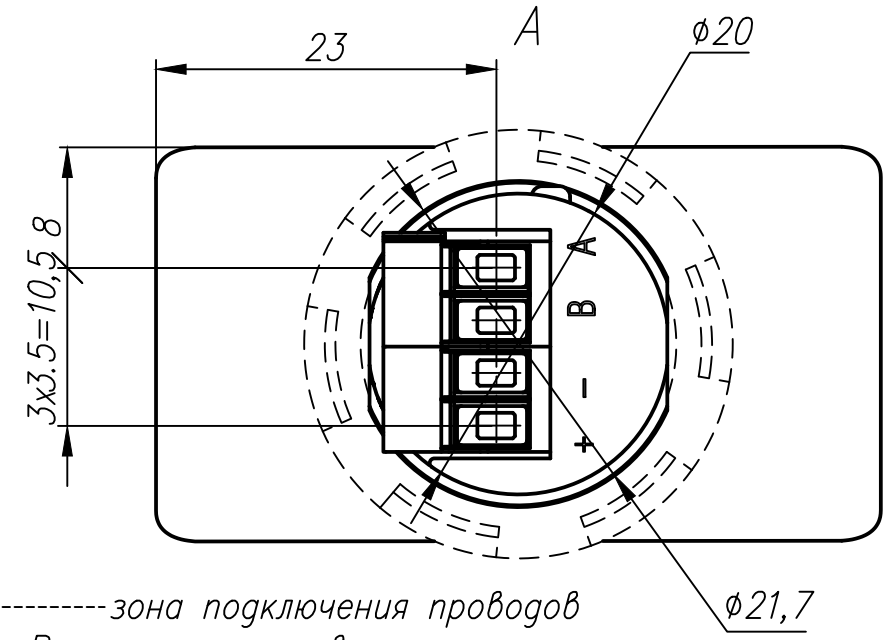
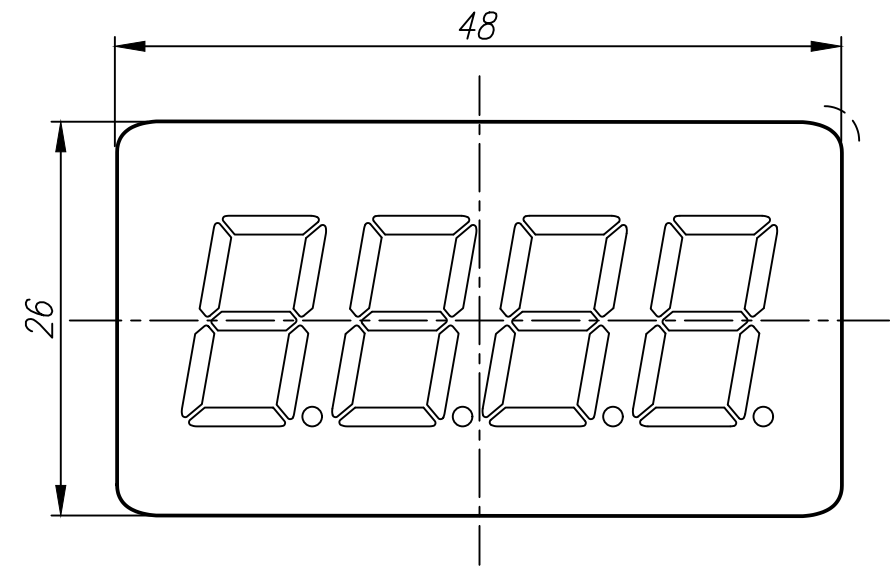
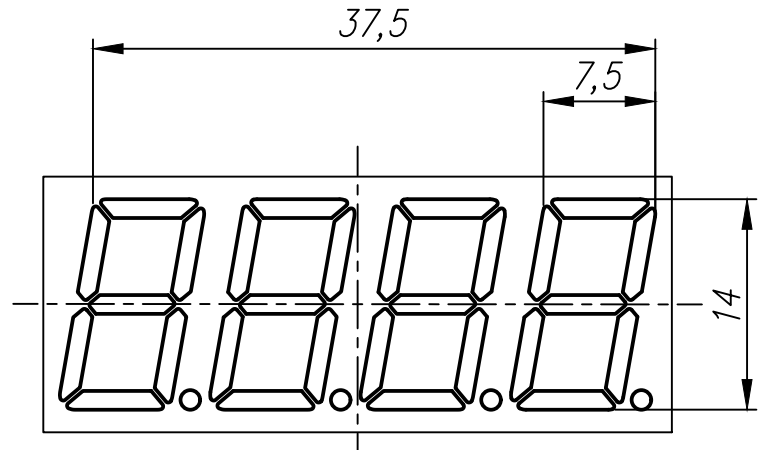


Кольцо уплотнительное
Рамка уплотнительная



Индикатор



-----зона подключения проводов

1. Размеры для справок
2. Неуказанные предельные отклонения размеров $\pm IT12/2$.
3. Клеммы расположены с шагом 3,5 мм.
4. Монтаж осуществляется в стандартное отверстие $\phi 22,5$ мм в панели щитовой.
5. 3D модель данного прибора представлена для скачивания в свободном доступе на сайте компании "ОВЕН" в формате *.STEP.

Изм.	Лист	№ докум.	Погр.	Дата	Modbus-индикатор СМІ2-М Габаритный чертеж	Лит.	Масса	Масштаб
Разраб.								2:1
Пров.						Лист	Листов	1
Т.контр.								
Н.контр.								
Утв.								