

Перв. примен.

Справ. N

Подп. и дата

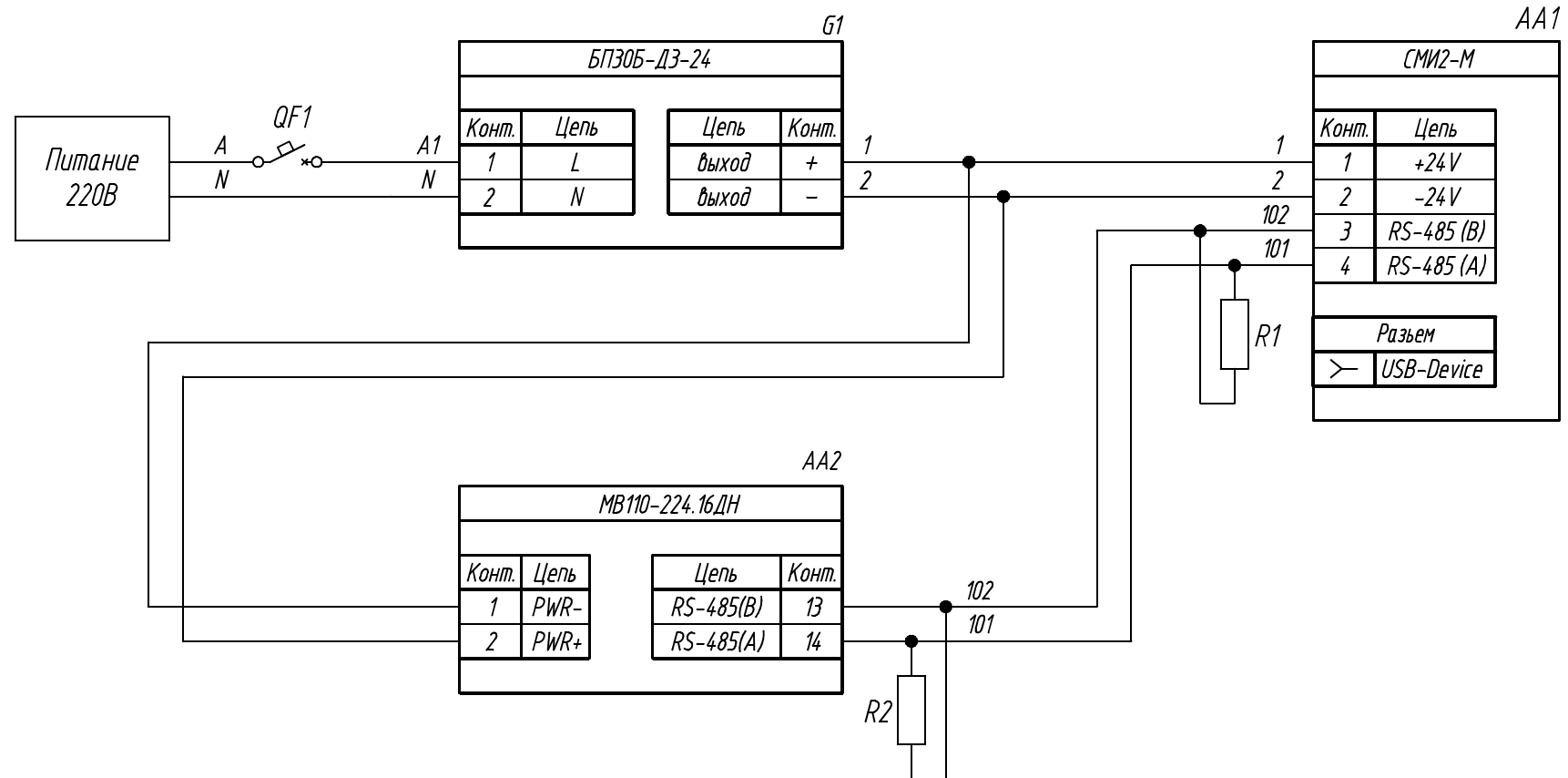
Инв. N дубл.

Взам. инв. N

Подп. и дата

Инв. N подл.

Поз. обознач.	Наименование	Кол.	Примечание
AA1	Светодиодный Modbus индикатор СМ12-М, ТМ "ОВЕН"	1	
AA2	Модуль ввода дискретных сигналов МВ110-224.16ДН, ТМ "ОВЕН"	1	
G1	Одноканальный блок питания БП30Б-ДЗ-24, ТМ "ОВЕН"	1	
QF1	Автомат защиты	1	
R1, R2	Резистор 120 Ом	2	



1. Максимальная длина линии связи без повторителя 1200м. Терминальный резистор ставится на концах линии связи.

Изм.	Лист	N докум.	Подп.	Дата				
					Подключение СМ12-М к МВ110-224.16ДН по интерфейсу RS-485 Схема электрическая принципиальная	Лит.	Масса	Масштаб
						Лист	1	Листов
						УГО		
					Утв.			

Копировал

Формат А3