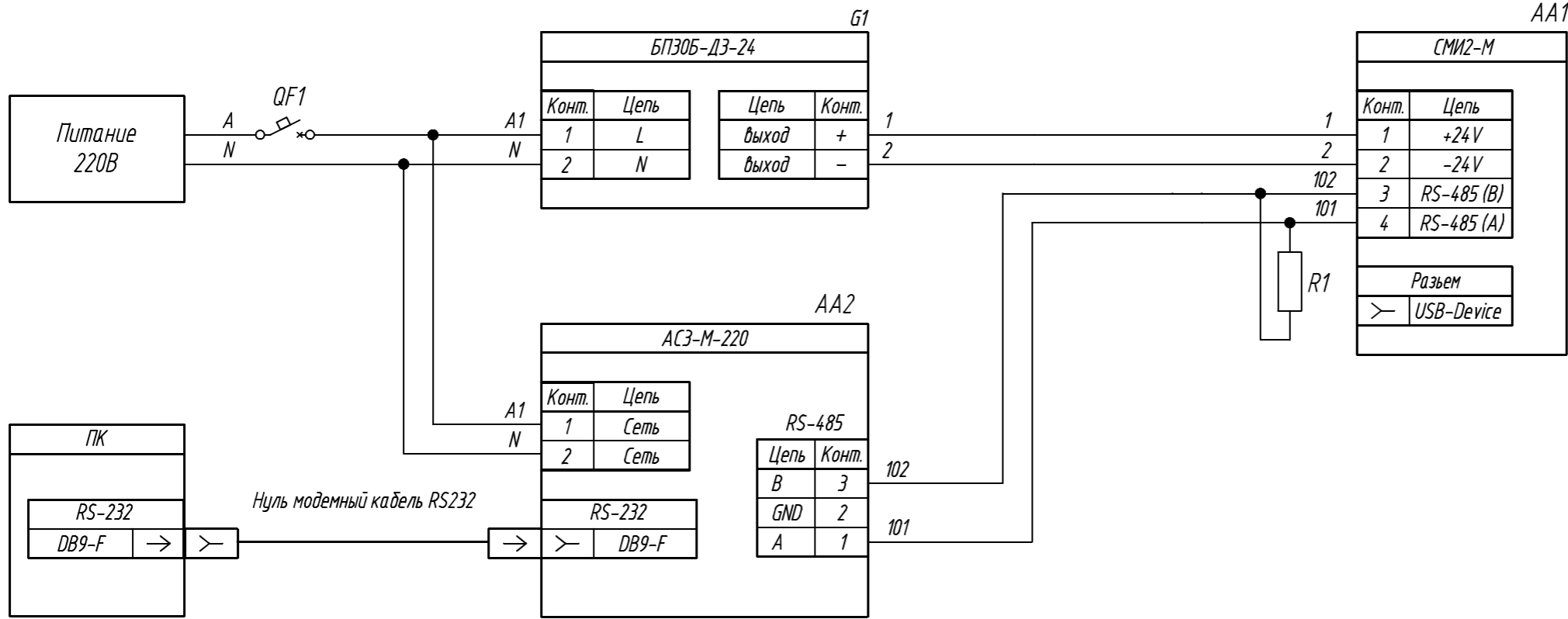


Перв. примен.	
Справ. N	

Поз. обознач.	Наименование	Кол.	Примечание
AA1	Светодиодный Modbus индикатор СММ2-М, ТМ "ОВЕН"	1	
AA2	Автоматический преобразователь интерфейсов RS-232/RS-485 АС3-М-220 ТМ "ОВЕН"	1	
G1	Одноканальный блок питания БП30Б-Д3-24, ТМ "ОВЕН"	1	
QF1	Автомат защиты	1	



Подп. и дата	
Инв. N дубл.	
Взам. инв. N	
Подп. и дата	
Инв. N подл.	

1. Максимальная длина линии связи не более 3 м.

Изм.	Лист	N докум.	Подп.	Дата	Подключение СММ2-М к ПК по интерфейсу RS232 через АС3-М Схема электрическая принципиальная	Лит.	Масса	Масштаб
Разраб.								
Проб.								
Т.контр.						Лист	1	Листов
Н.контр.								
Утв.								