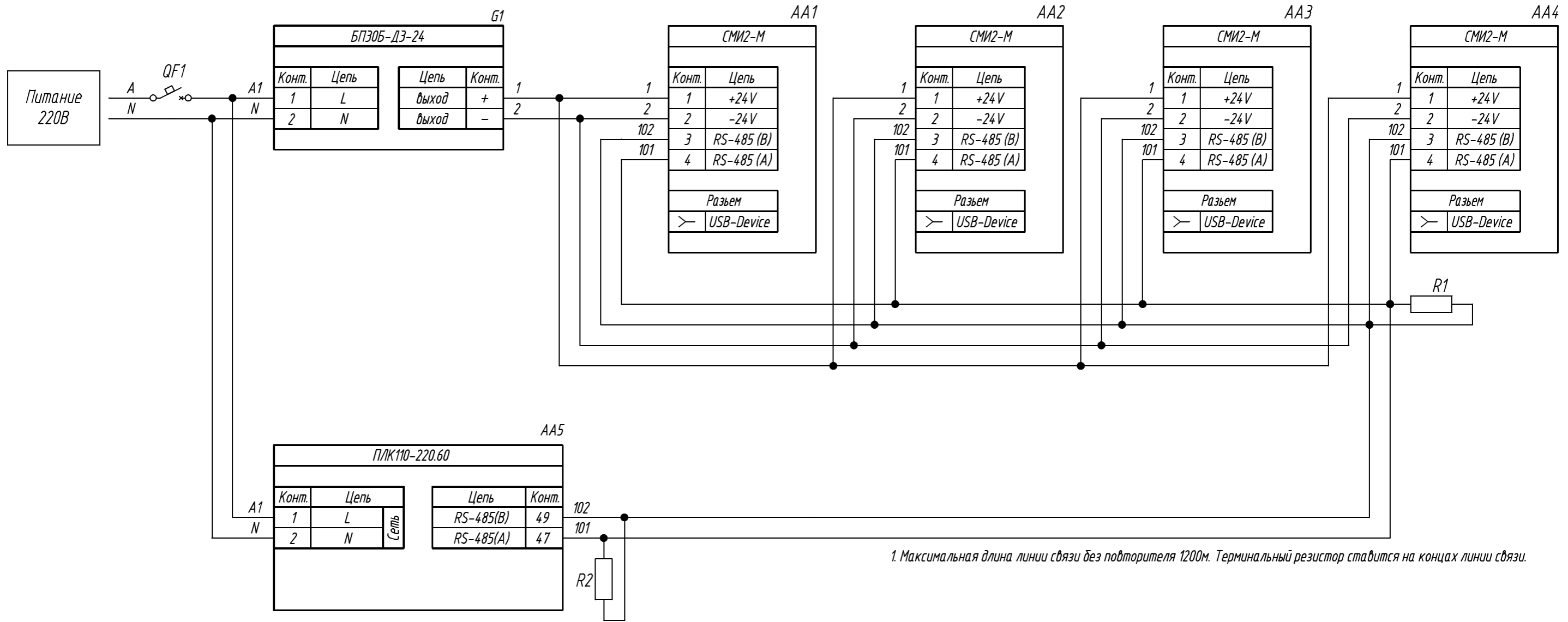


Перв. примен.
Справ. N

Подп. и дата
Инв. N дубл.
Инв. N
Взам. инв. N
Подп. и дата
Инв. N подл.

Поз. обознач.	Наименование	Кол.	Примечание
AA1..AA4	Светодиодный Modbus индикатор СММ2-М, ТМ "ОВЕН"	4	
AA5	Программируемый логический контроллер ОВЕН ПЛК110, ТМ "ОВЕН"	1	
G1	Одноканальный блок питания БП30Б-ДЗ-24, ТМ "ОВЕН"	1	
QF1	Автомат защиты	1	
R1, R2	Резистор 120 Ом	2	



Изм.	Лист	N докум.	Подп.	Дата	Широковещательное вещание СММ2-М, подключение к ПЛК110 по интерфейсу RS-485 Схема электрическая принципиальная	Лит.	Масса	Масштаб
Разраб.								
Проб.								
Т.контр.						Лист	1	Листов
Н.контр.								
Утв.					УГО			