

3. Прибор предназначен для установки на рейку монтажную ТН-35 или на щитовую панель.
4. Для охлаждения прибора предусмотрена перфорация сверху и снизу (10...15мм).
- 4.1. Максимальная мощность, выделяемая прибором: 6 Вт.
- 4.2. Максимально допустимая температура окружающей среды: + 55°C.
5. 3D модель данного прибора представлена для скачивания в свободном доступе на сайте компании "ОВЕН" в формате *.STEP.

Изм.	Лист	№ докум.	Подп.	Дата	Модуль ввода дискретных сигналов МВ110-224.16ДН [М01] Габаритный чертеж	Лит.	Масса	Масштаб
Разраб.	Пров.	Т.контр.	Н.контр.	Утв.		Лист 1	Листов 2	1:1

Копировал

Формат А3

Перв. примен.

Справ. №

Подп. и дата

Изм. № дубл.

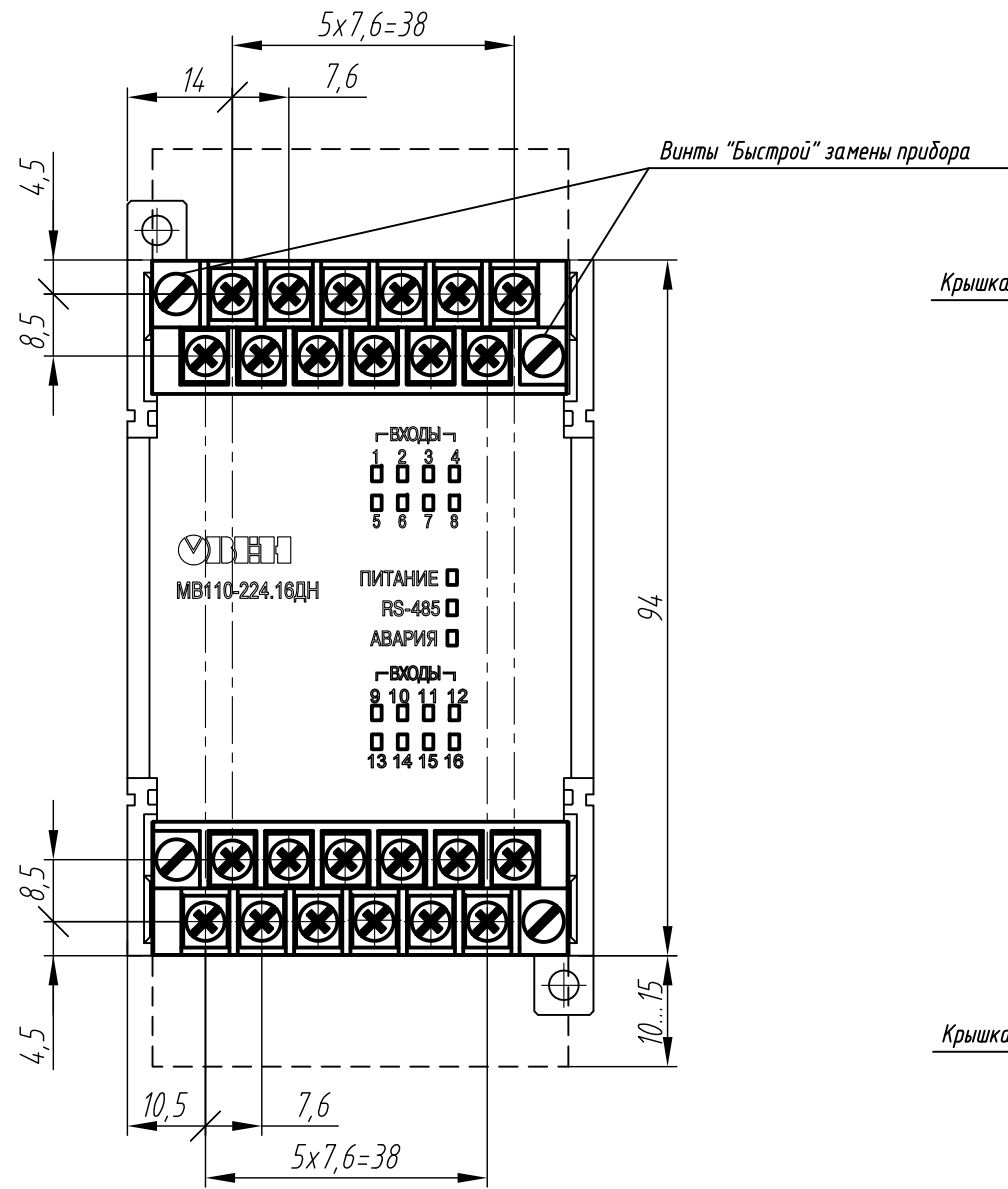
Взам. инв. №

Подп. и дата

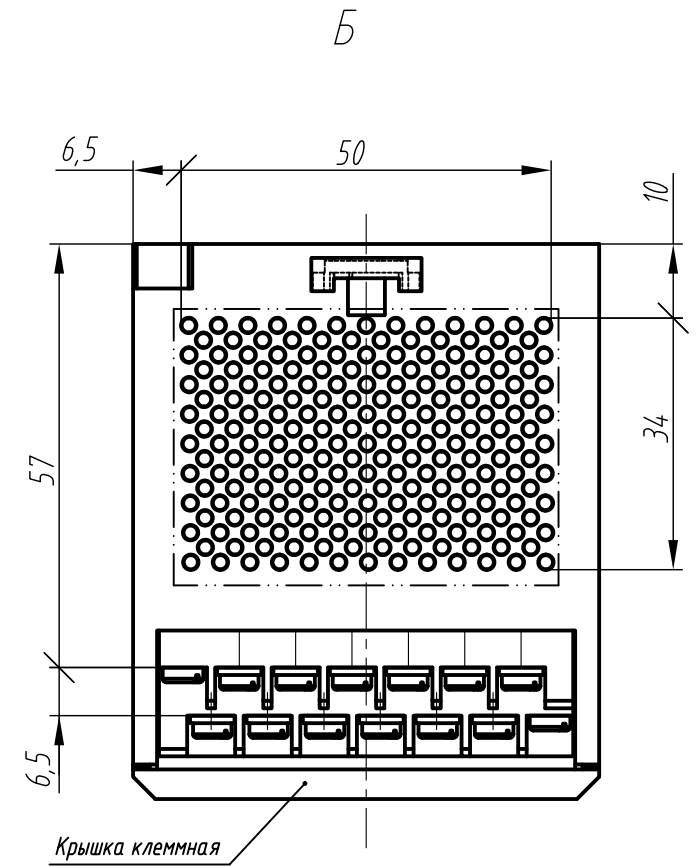
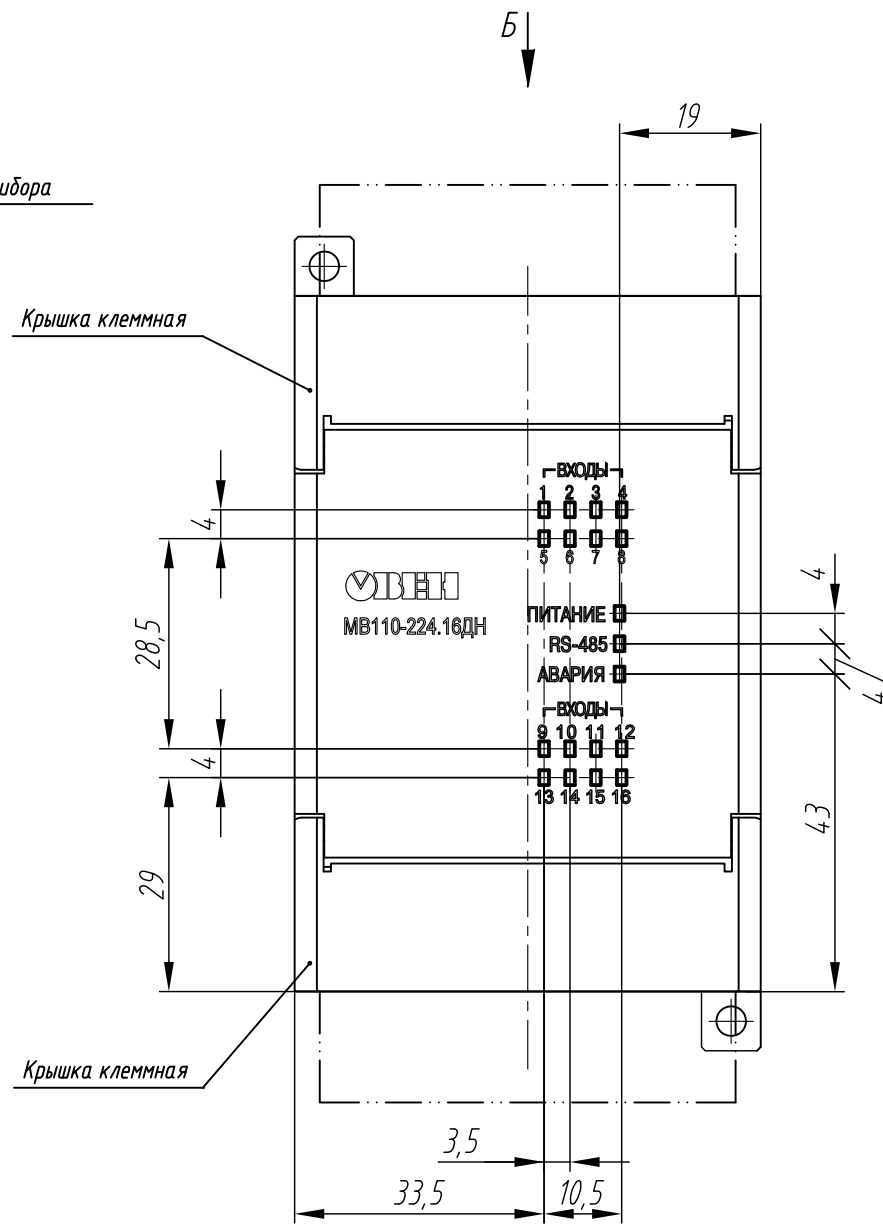
Изм. № подл.

Расположение клемм и зоны подключения проводов

Крышка клеммная условно не показана



Расположение элементов индикации и зоны вентиляции



Изм.	Лист	№ докум.	Подп.	Дата

Копировал

Формат А3