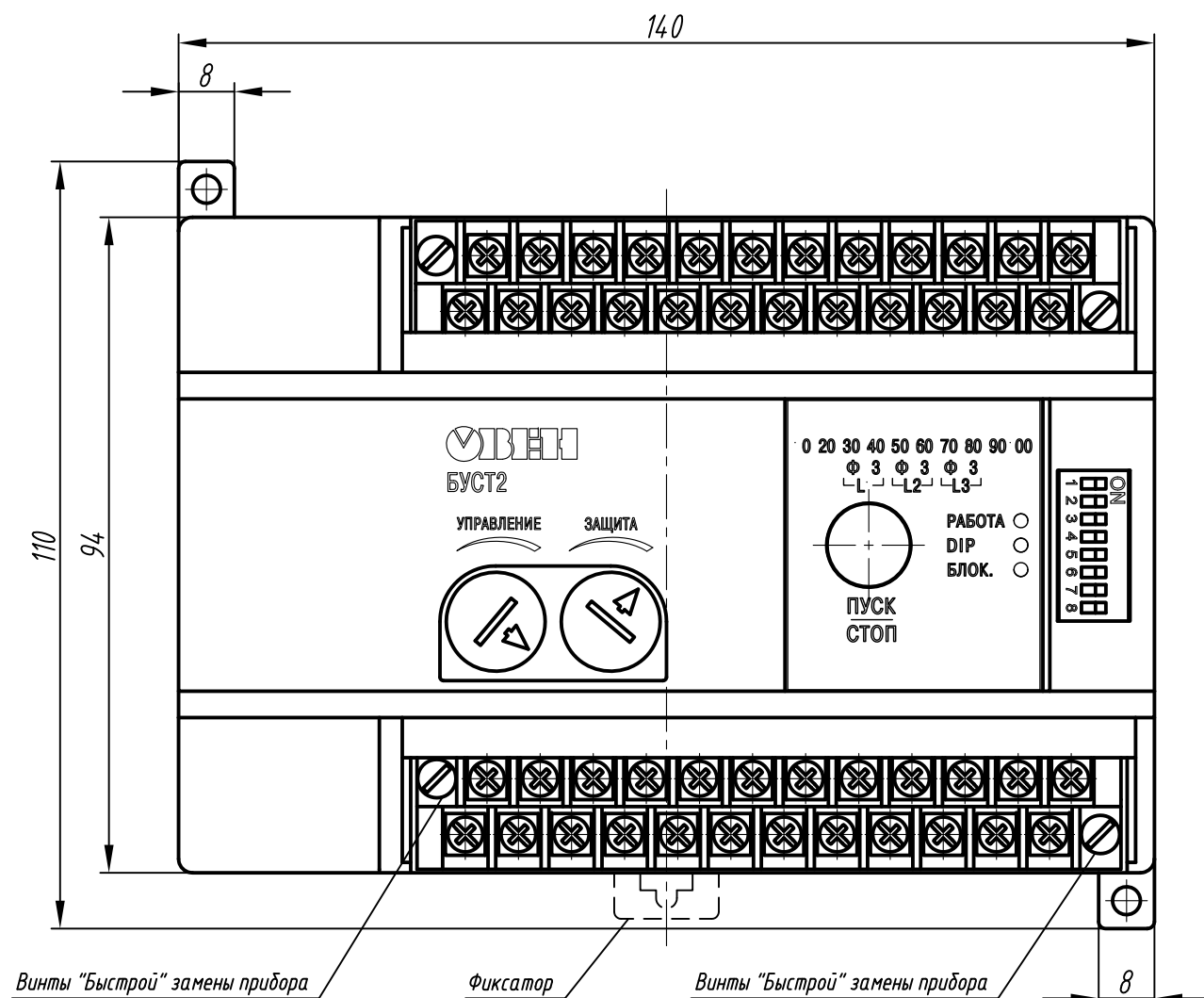


Крышка клеммная условно не показана

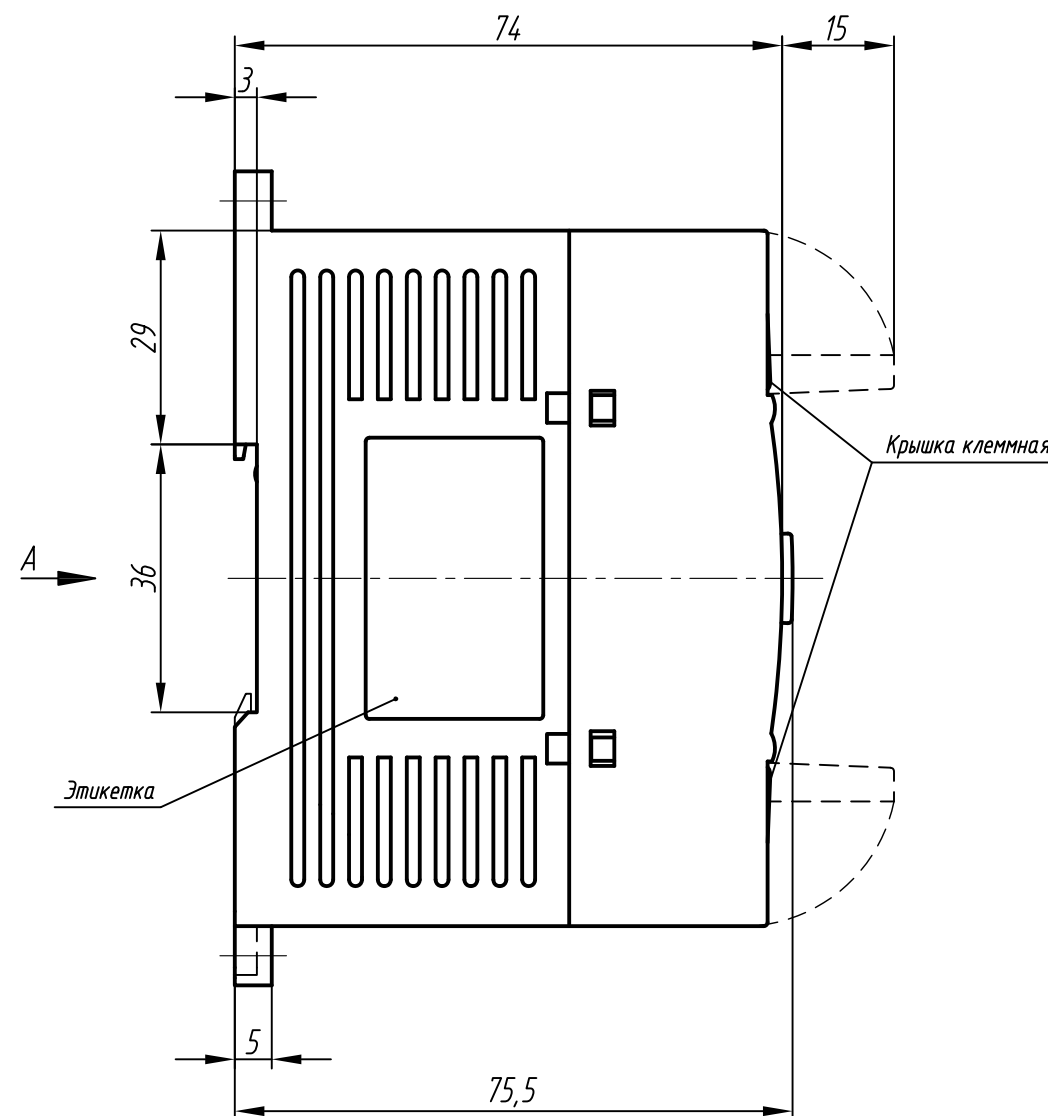
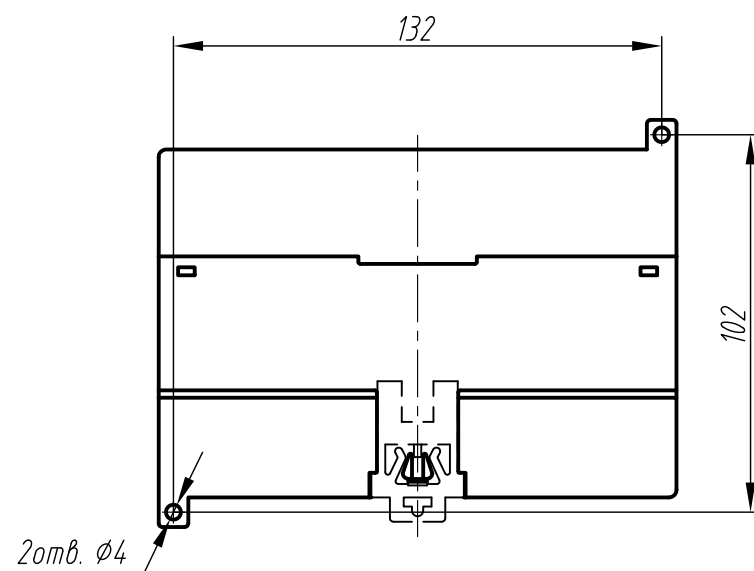


Винты "Быстрой" замены прибора

Фиксатор

Винты "Быстрой" замены прибора

A (1:2)



1. Размеры для справок.
2. Неуказанные предельные отклонения размеров: $\pm IT12/2$.
3. Прибор предназначен для установки на рейку монтажную TH-35 или на щитовую панель.
4. Для охлаждения прибора предусмотрена перфорация сверху и снизу.
 - 4.1. Максимальная мощность, выделяемая прибором: 4 Вт.
 - 4.2. Максимально допустимая температура окружающей среды: $+50^{\circ}\text{C}$.
5. 3D модель данного прибора представлена для скачивания в свободном доступе на сайте компании "ОВЕН" в формате *.STEP.

					Блок управления тиристорами и симисторами БУСТ2.		
					Габаритный чертеж		
Изм.	Лист	№ докум.	Подп.	Дата	Лит.	Масса	Масштаб
Разраб.							1:1
Пров.							
Т.контр.					Лист 1	Листов 2	
Н.контр.							
Утв.							

Перв. примен.

Справ. №

Подп. и дата

Инд. № дубл.

Взам. инв. №

Подп. и дата

Инд. № подл.

Перв. примен.

Справ. №

Подп. и дата

Изм. № дубл.

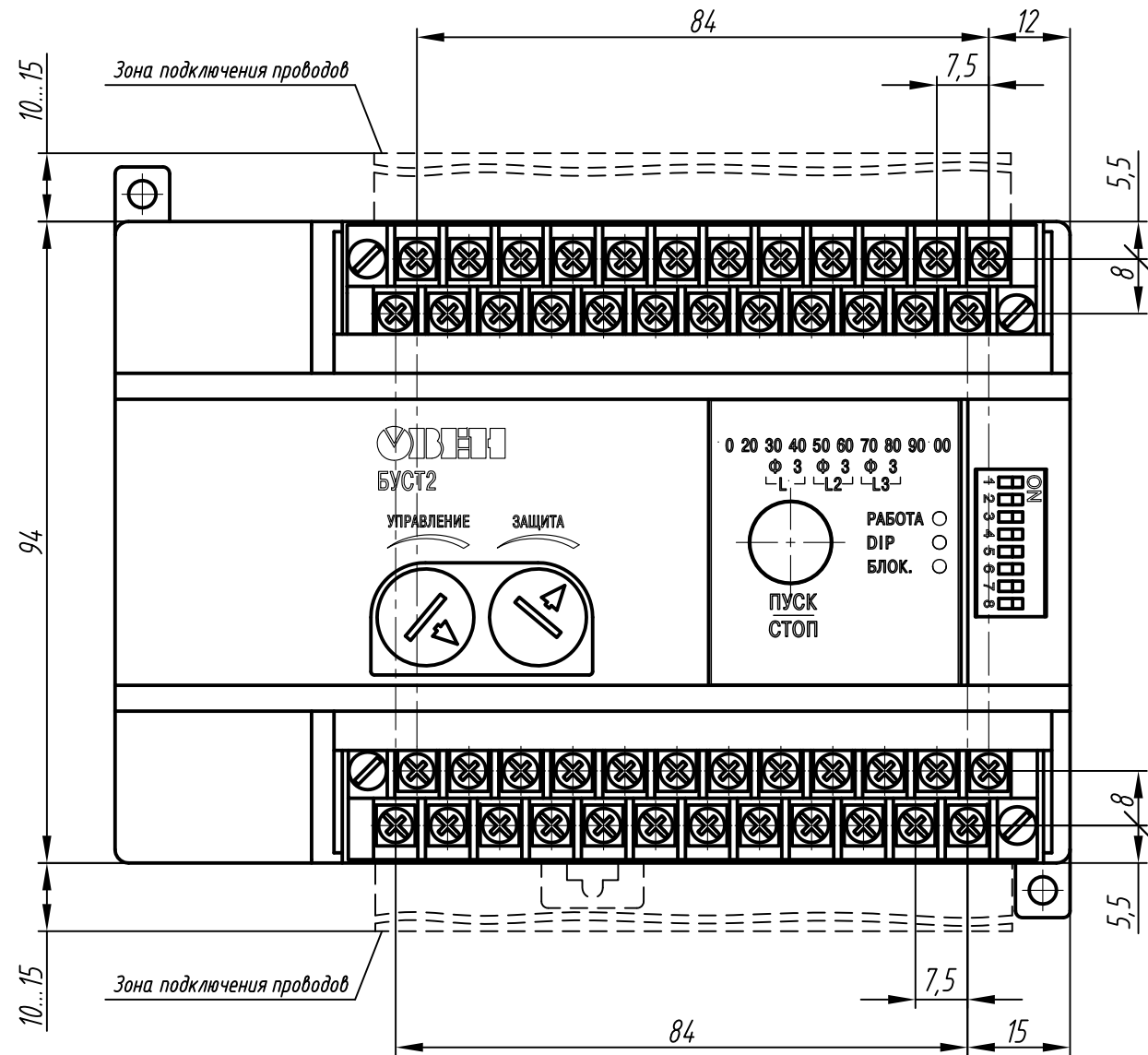
Взам. инв. №

Подп. и дата

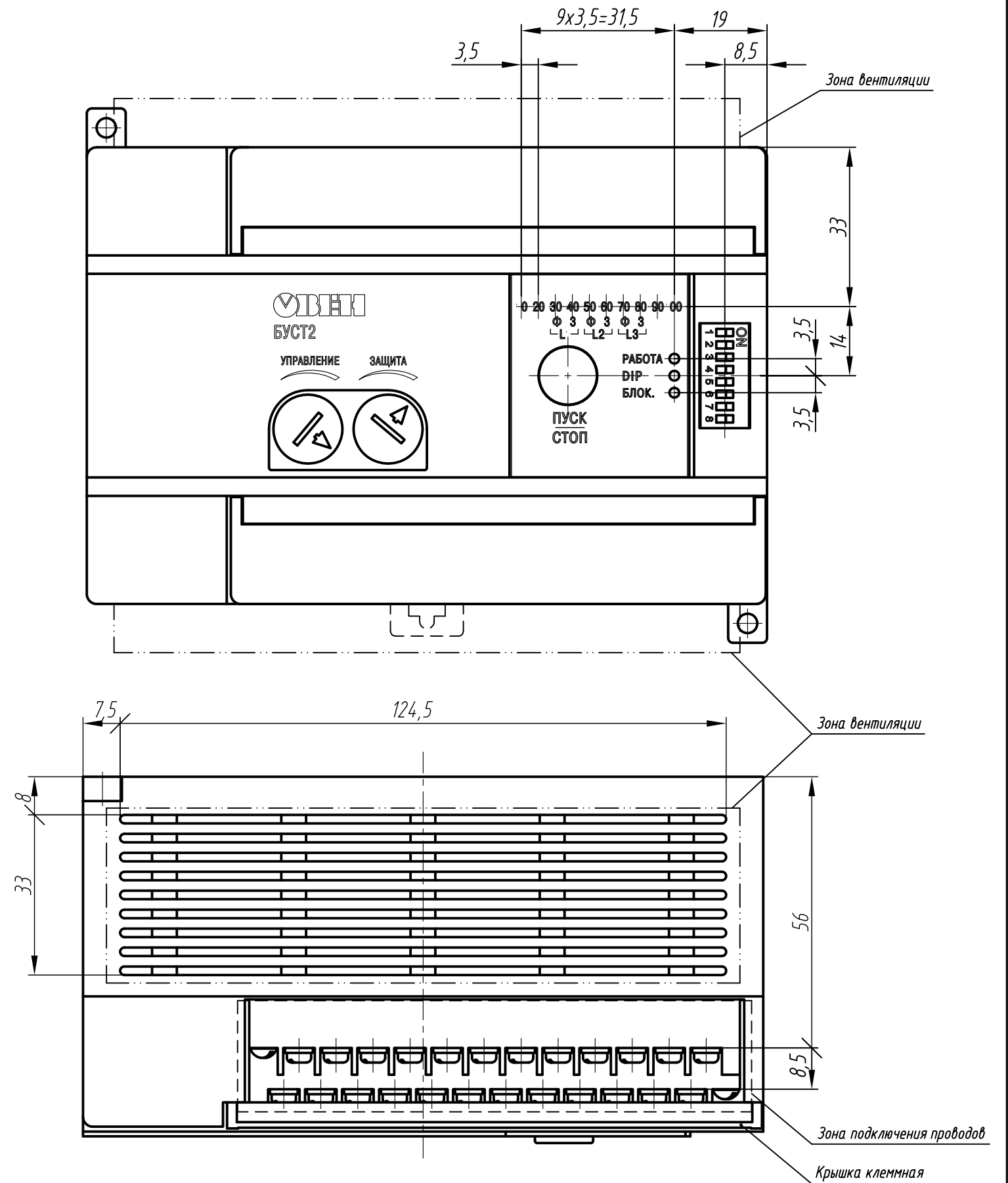
Изм. № подл.

Расположение клемм и зоны подключения проводов

Крышка клеммная условно не показана



Расположение элементов управления, индикации и зоны вентиляции



Изм.	Лист	№ докум.	Подп.	Дата

Копировал

Формат А3