

Перв. примен.

Справ. №

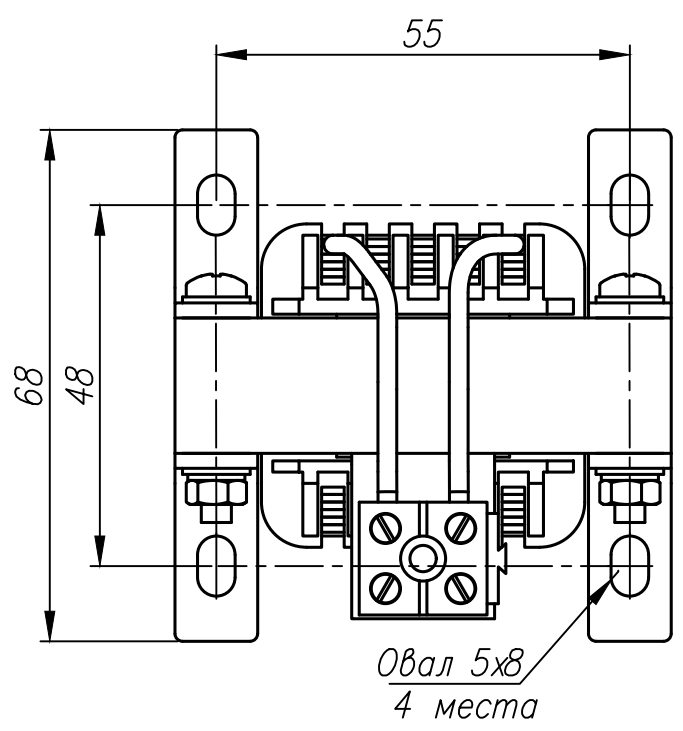
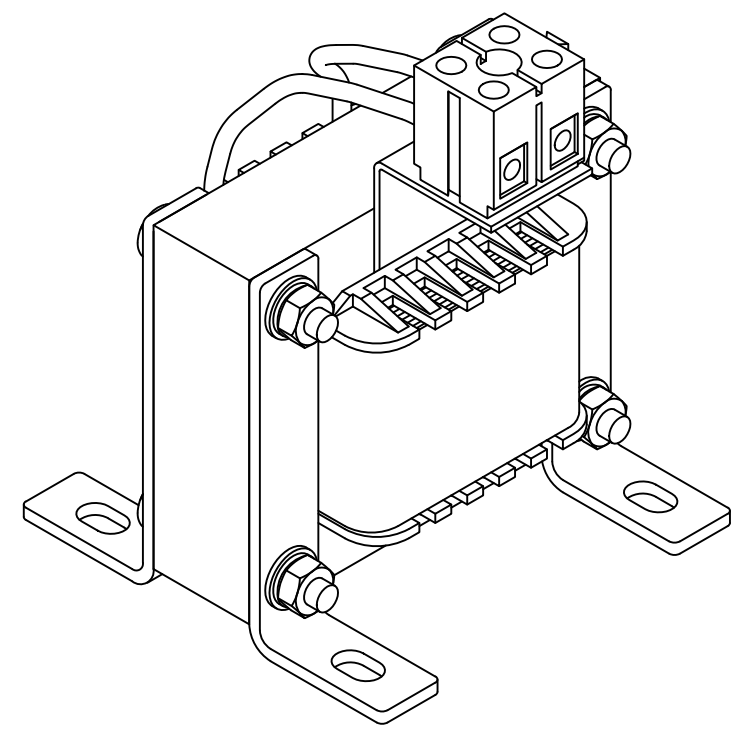
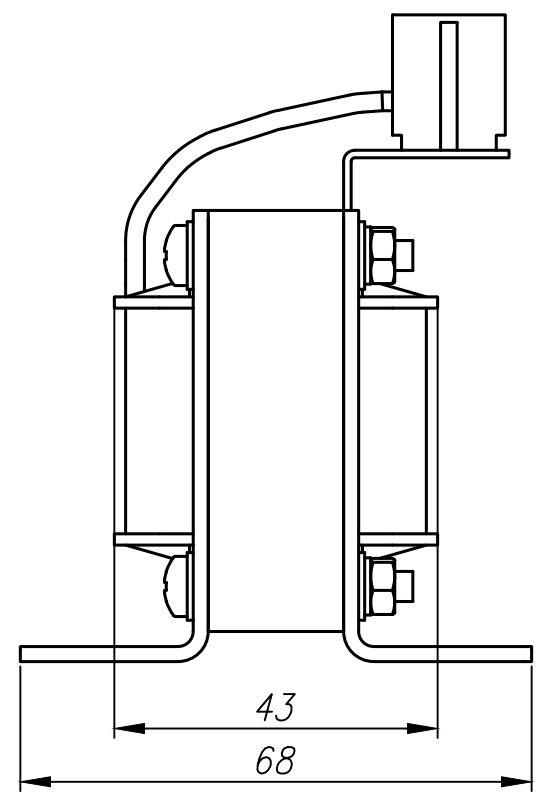
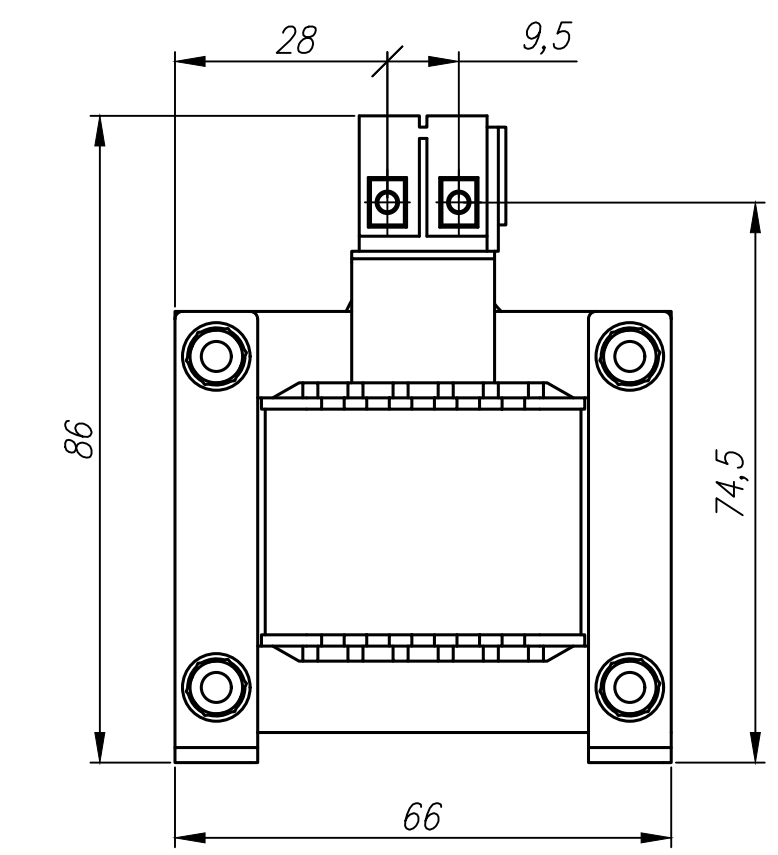
Погр. и дата

Инв. № зубл.

Взам. инв. №

Погр. и дата

Инв. № подл.



1. Размеры для справок.
2. Неуказанные предельные отклонения размеров $\pm IT12/2$.
3. 3D модель данного прибора представлена для скачивания в свободном доступе на сайте компании "ОВЕН" в формате *.STEP.

Изм.	Лист	№ докум.	Погр.	Дата	Моторный грассель РМО-004-А Габаритный чертёж	Лит.	Масса	Масштаб
Разраб.								1:1
Пров.						Лист	Листов	1
Т.контр.								
Н.контр.								
Утв.								