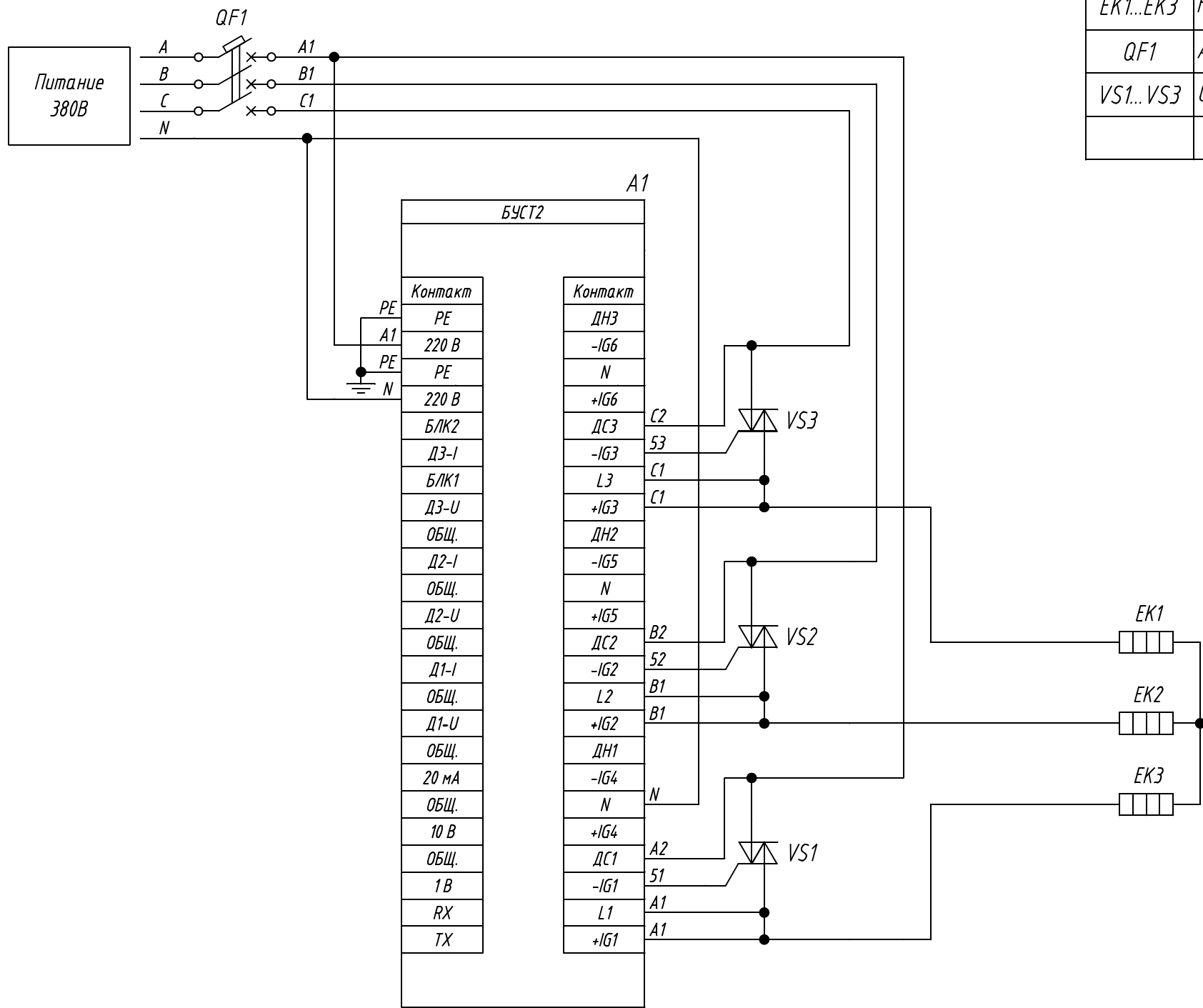


Поз. обознач.	Наименование	Кол.	Примечание
AA1	Блок управления симисторами и тиристорами		
	БУСТ2, ТМ "ОВЕН"	1	
EK1...EK3	Нагреватель резистивный	3	
QF1	Автомат защиты трехполюсный	1	
VS1...VS3	Силовой симистор	3	



Подпись и дата	
Инв. № дубл.	
Взам. инв. №	
Подпись и дата	
Инв. № подл.	

Изм.	Лист	№ докум.	Подпись	Дата	Лит.	Масса	Масштаб
Разраб.							
Провер.							
Т.контр.					Лист	Листов 1	
Н.контр.							
Утв.							

БУСТ2, подключение силовых симисторов
трехфазная нагрузка звезда без нейтрали

Схема электрическая принципиальная