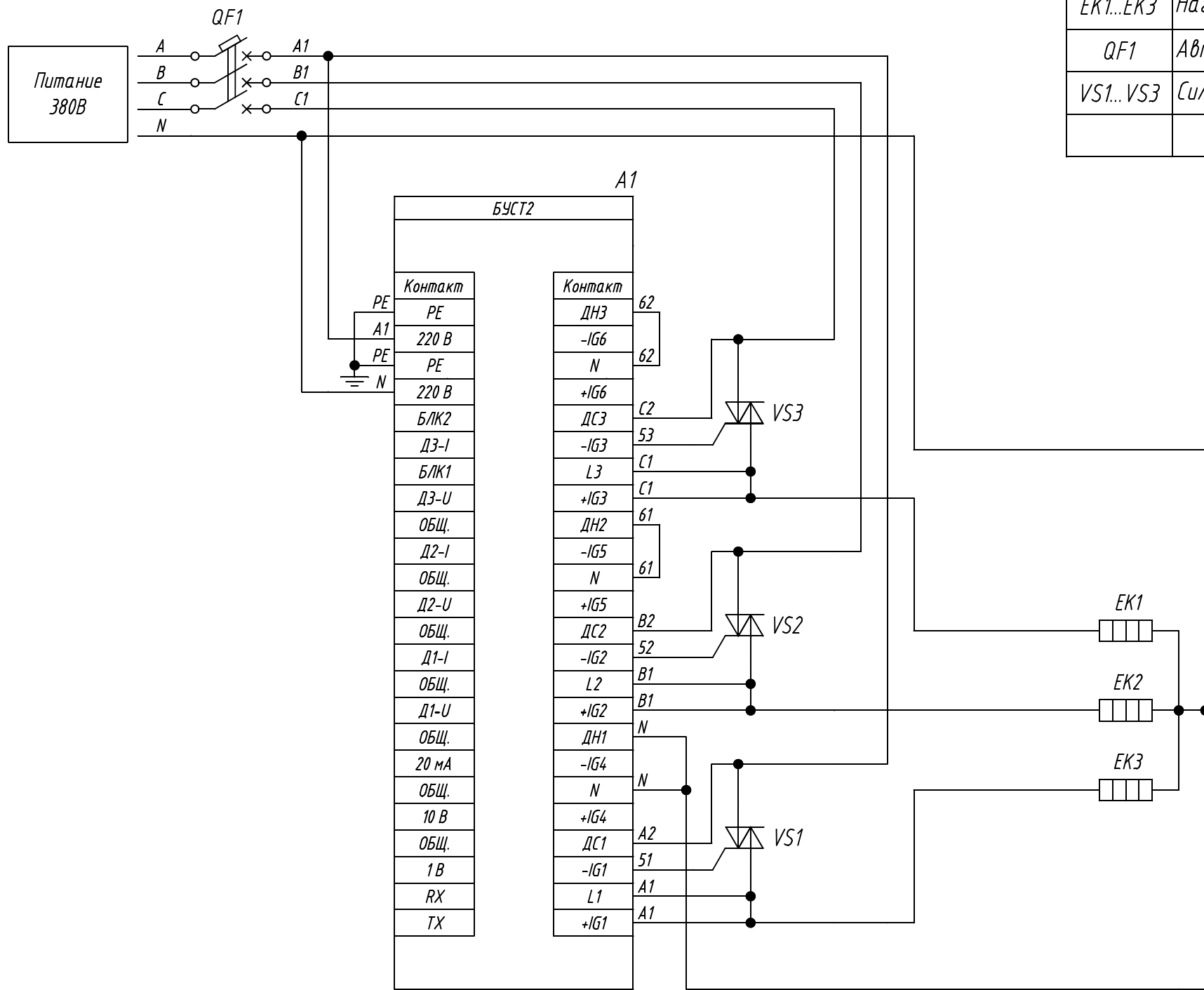


| Поз. обознач. | Наименование | Кол. | Примечание |
|---------------|---|------|------------|
| AA1 | Блок управления симисторами и тиристорами | | |
| | БУСТ2, ТМ "ОВЕН" | 1 | |
| EK1...EK3 | Нагреватель резистивный | 3 | |
| QF1 | Автомат защиты трехполюсный | 1 | |
| VS1...VS3 | Силовой симистор | 3 | |



| | |
|----------------|--|
| Подпись и дата | |
| Инв. № дубл. | |
| Взам. инв. № | |
| Подпись и дата | |
| Инв. № подл. | |

| Изм. | Лист | № докум. | Подпись | Дата | Лит. | Масса | Масштаб |
|----------|------|----------|---------|------|------|-------|---------|
| | | | | | | | |
| Разраб. | | | | | | | |
| Провер. | | | | | | | |
| Т.контр. | | | | | | | |
| Н.контр. | | | | | | | |
| Утв. | | | | | | | |

БУСТ2, подключение силовых симисторов
трехфазная нагрузки звезда с нейтралью

Схема электрическая принципиальная

Лист 1 из 1