

Перв. примен.

Справ. №

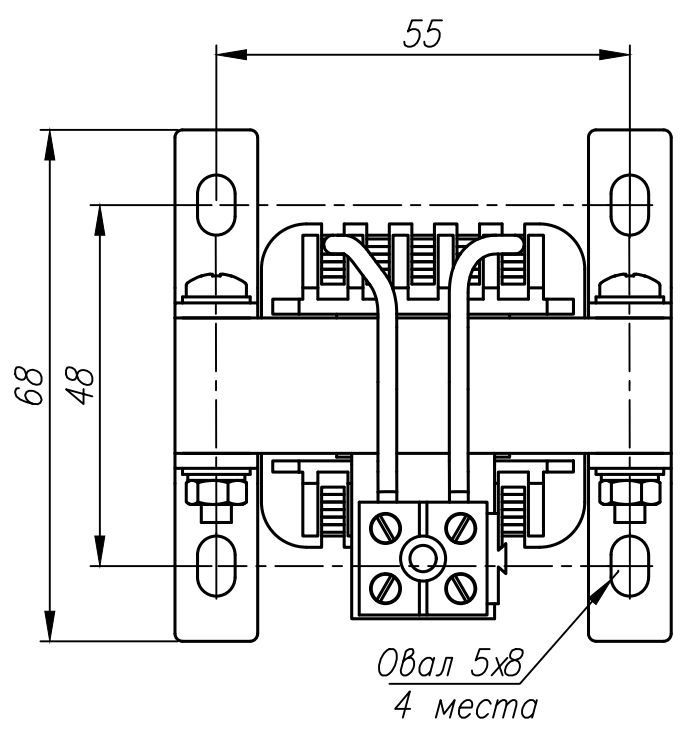
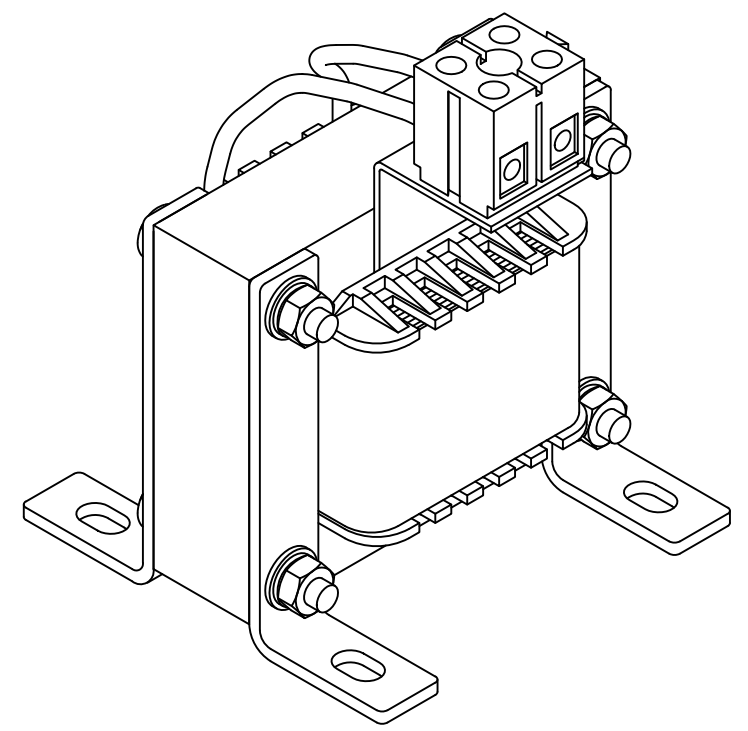
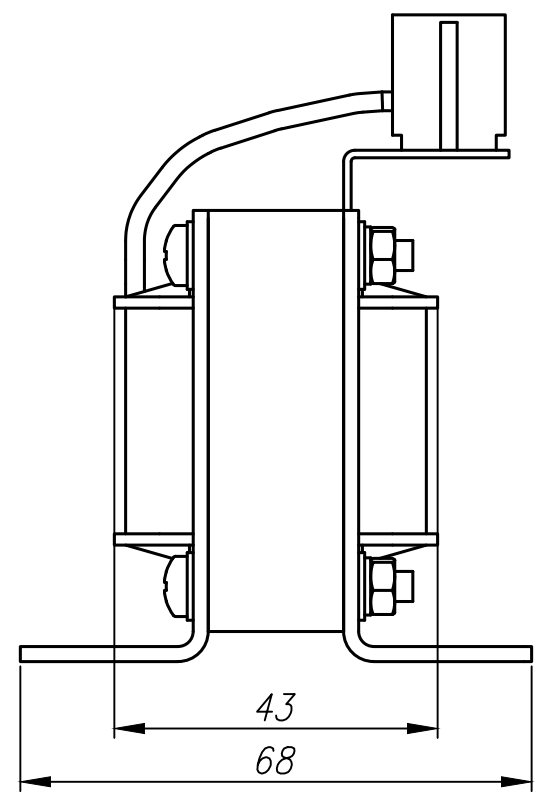
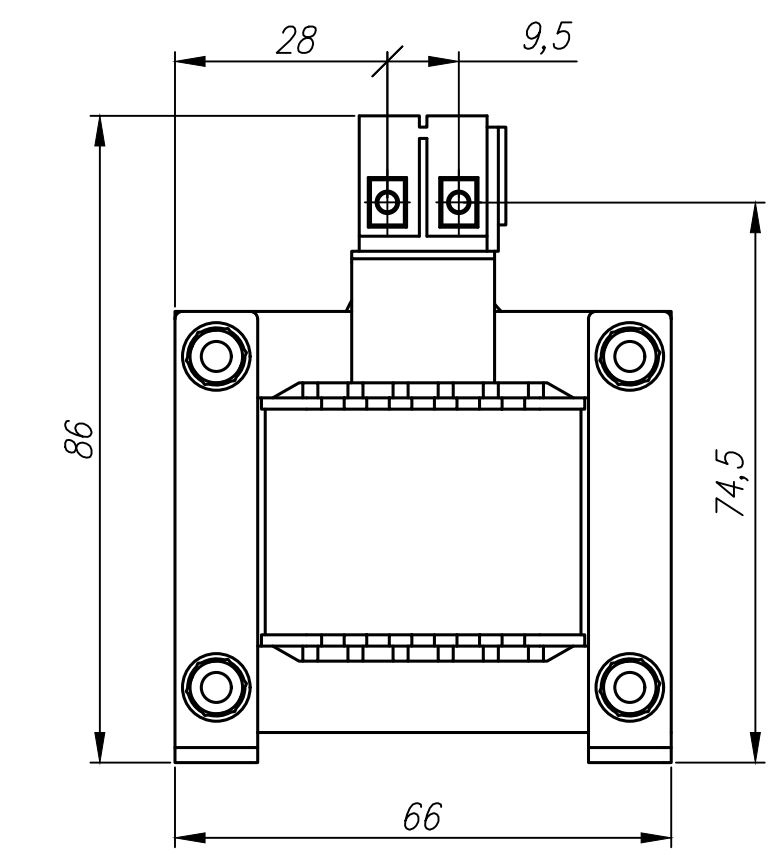
Погр. и дата

Инв. № дубл.

Взам. инв. №

Погр. и дата

Инв. № подл.



1. Размеры для справок.
2. Неуказанные предельные отклонения размеров  $\pm IT12/2$ .
3. 3D модель данного прибора представлена для скачивания в свободном доступе на сайте компании "ОВЕН" в формате \*.STEP.

					Моторный grossель РМО-006-А		
Изм.	Лист	№ докум.	Погр.	Дата	Лит.	Масса	Масштаб
Разраб.							1:1
Пров.					Лист		Листов 1
Т.контр.							
Н.контр.							
Утв.							