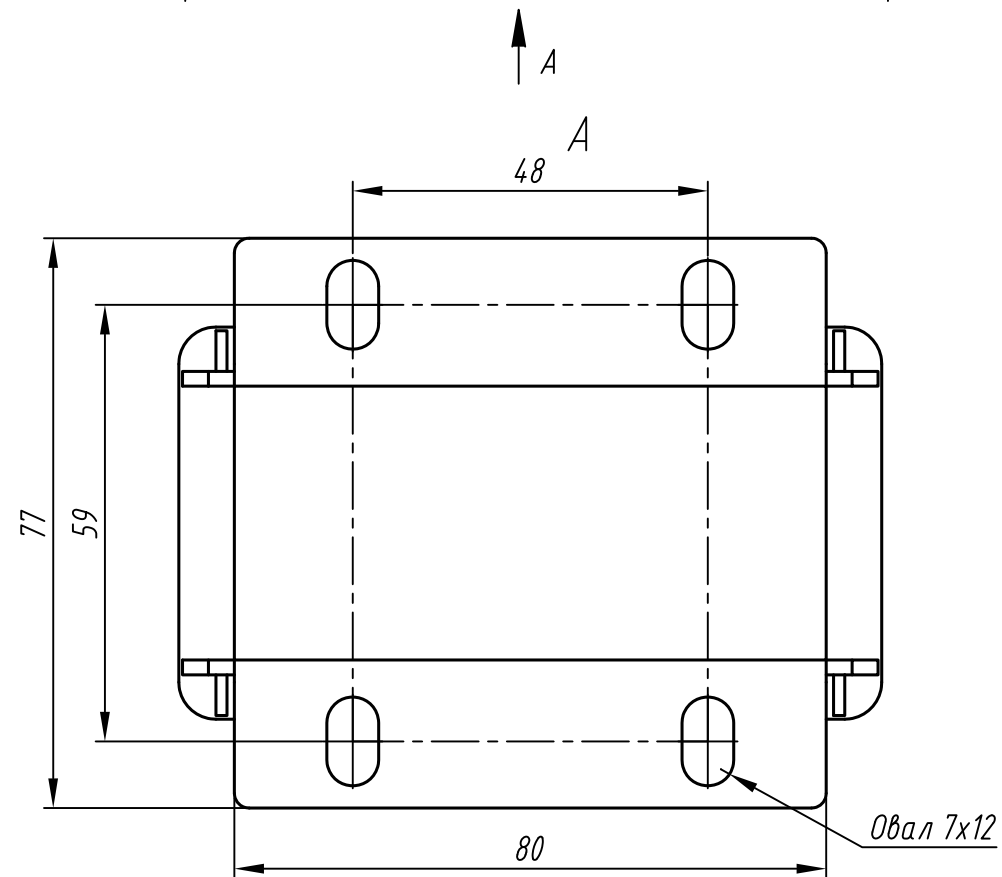
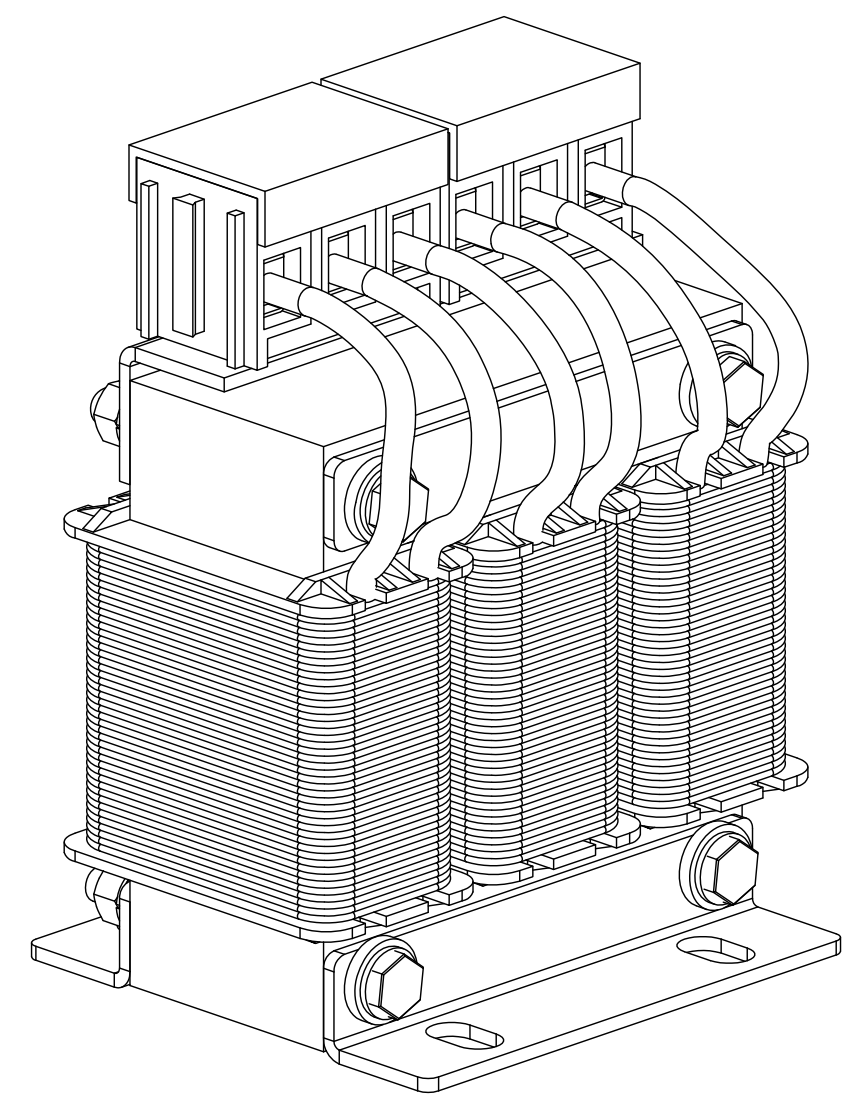
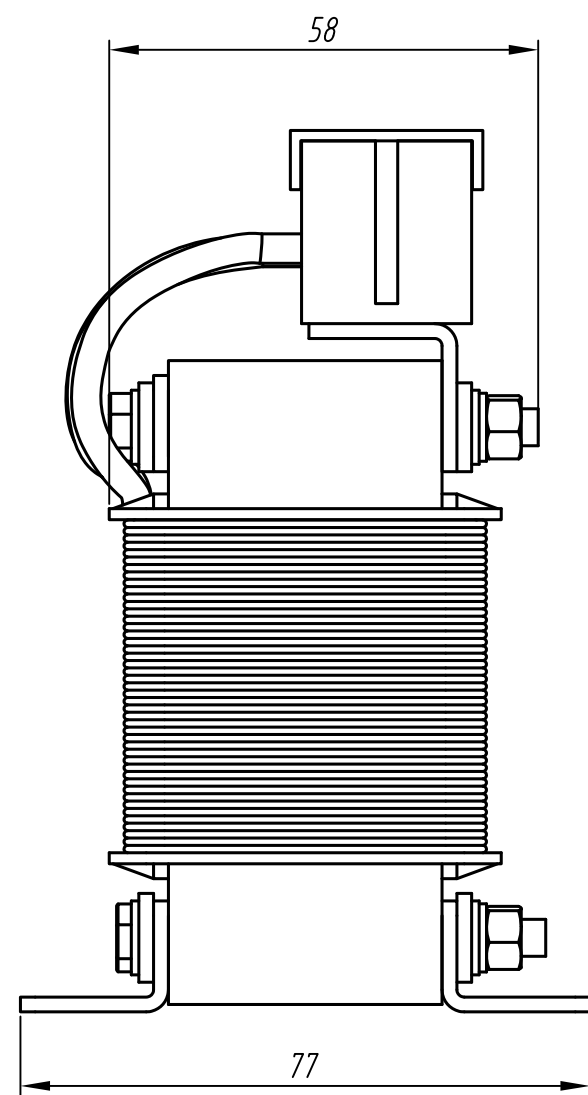
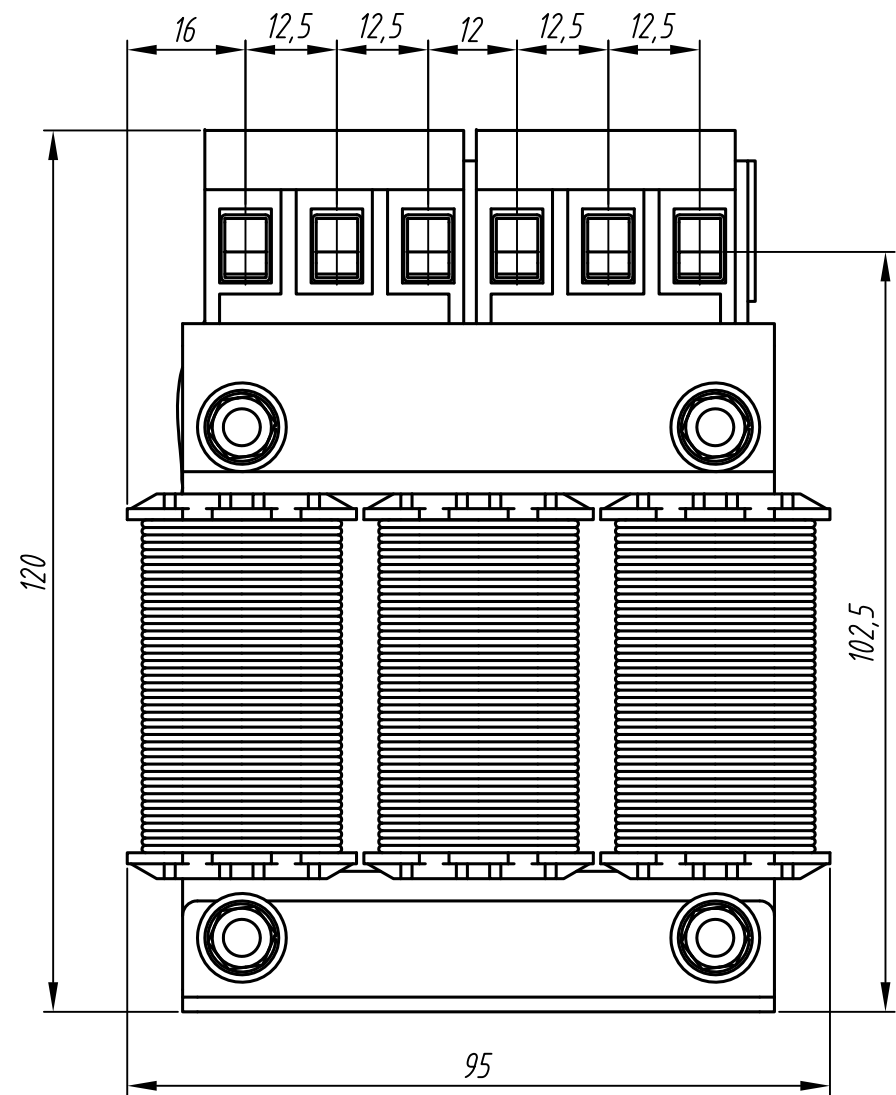


Перв. примен.	
Справ. №	
Подп. и дата	
Изм. № дубл.	
Взам. инв. №	
Подп. и дата	
Изм. № подл.	



1. Размеры для справок.
2. Неуказанные предельные отклонения размеров  $\pm T/12/2$ .
3. 3D модель данного прибора представлена для скачивания в свободном доступе на сайте компании "ОВЕН" в формате \*.STEP.

Изм.	Лист	№ докум.	Подп.	Дата	Моторный дроссель РМТ-010-А	Лит.	Масса	Масштаб
Разраб.								1:1
Пров.					Габаритный чертеж	Лист	Листов	1
Т.контр.								
Н.контр.								
Утв.								