

Перв. примен.

Справ. №

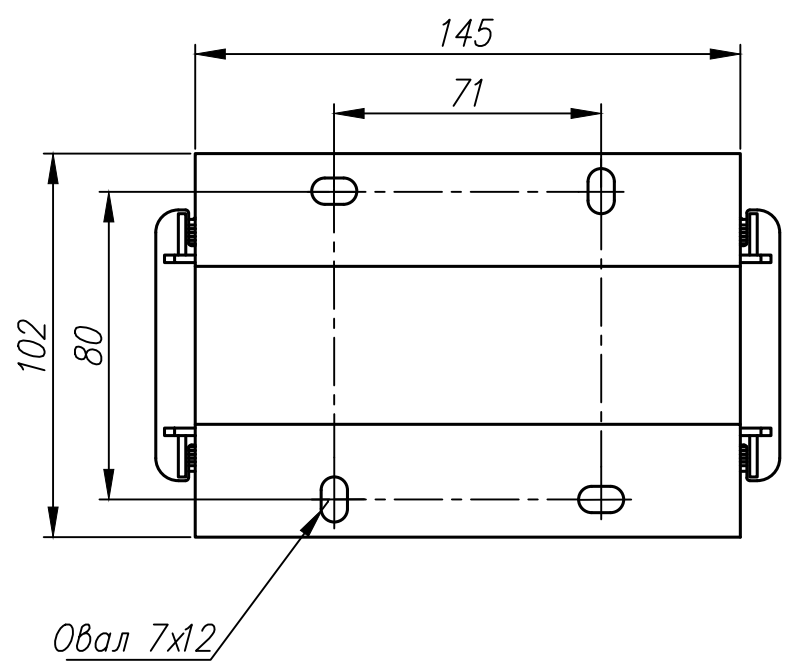
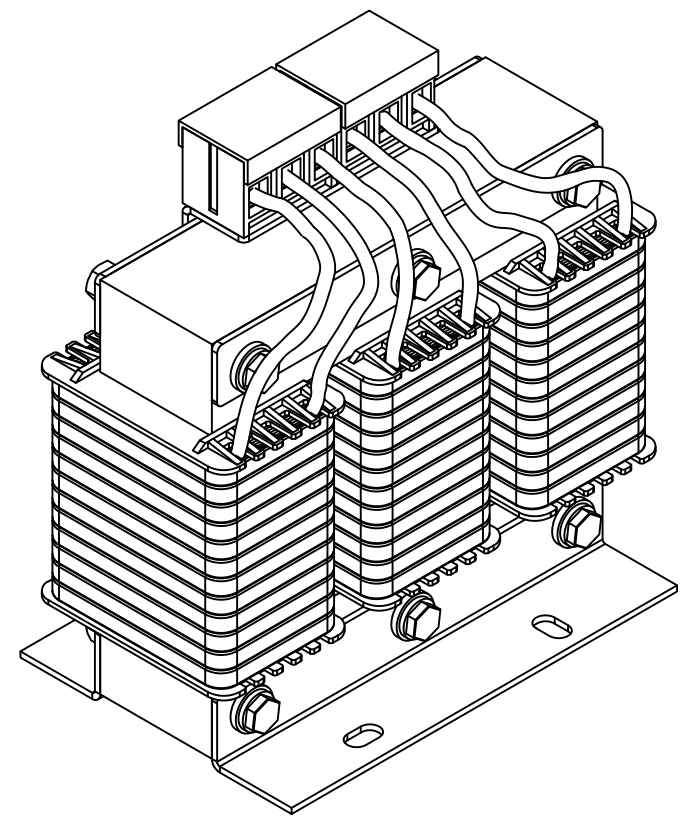
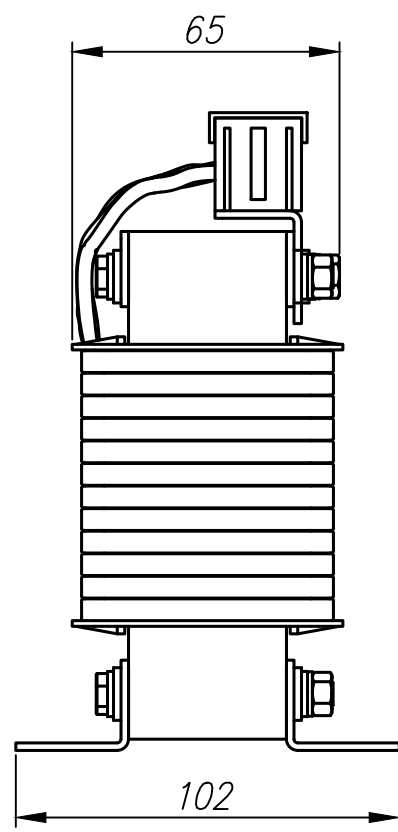
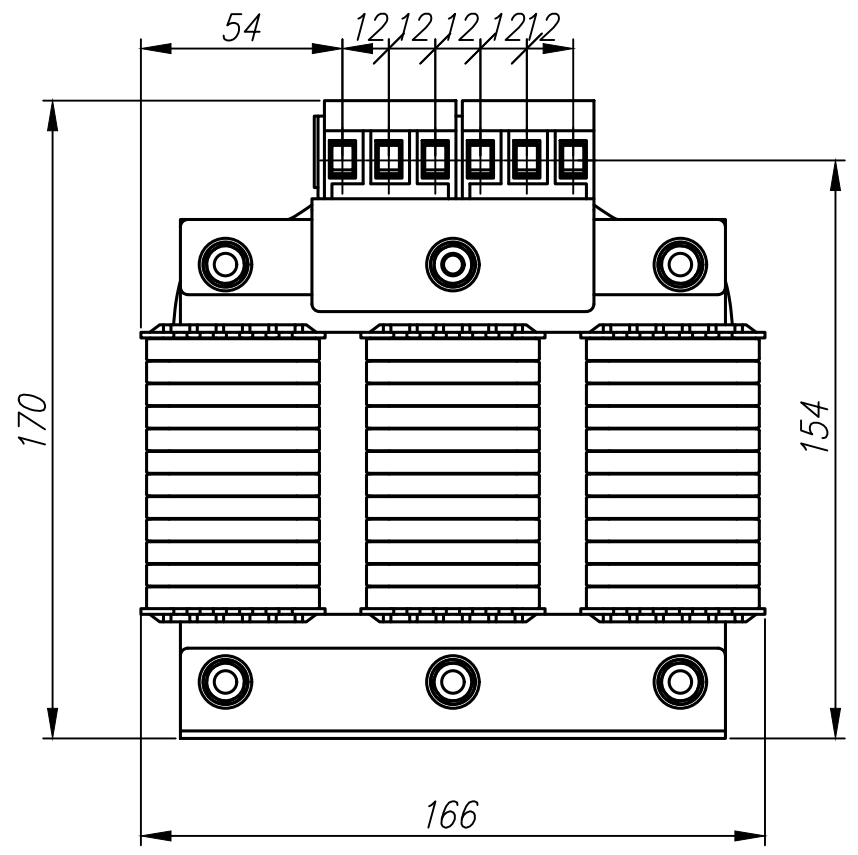
Погр. и дата

Инв. № губл.

Взам. инв. №

Погр. и дата

Инв. № подл.



1. Размеры для справок.
2. Неуказанные предельные отклонения размеров  $\pm IT12/2$ .
3. 3D модель данного прибора представлена для скачивания в свободном доступе на сайте компании "ОВЕН" в формате \*.STEP.

Изм.	Лист	№ докум.	Погр.	Дата	Моторный трансформатор PMT-040-A	Лит.	Масса	Масштаб
Разраб.								1:2
Пров.					Габаритный чертеж	Лист	Листов	1
Т.контр.								
Н.контр.								
Утв.								