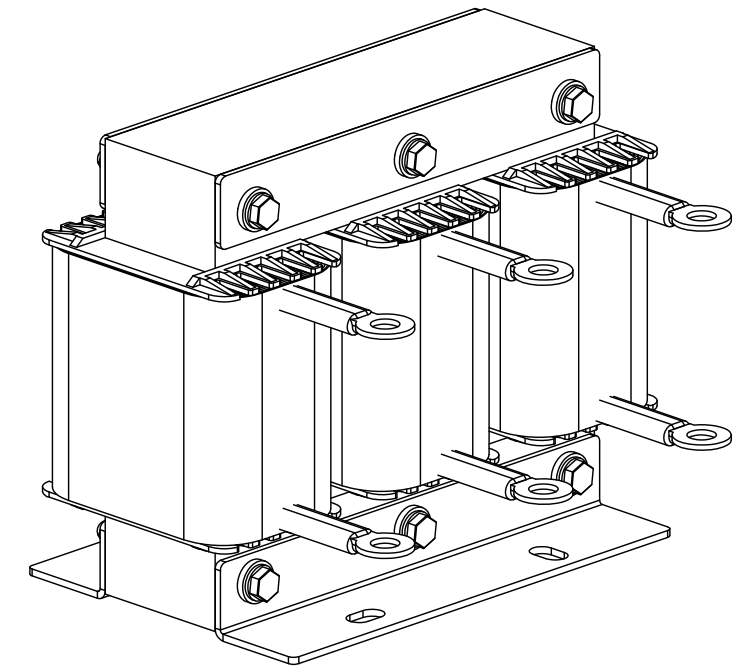
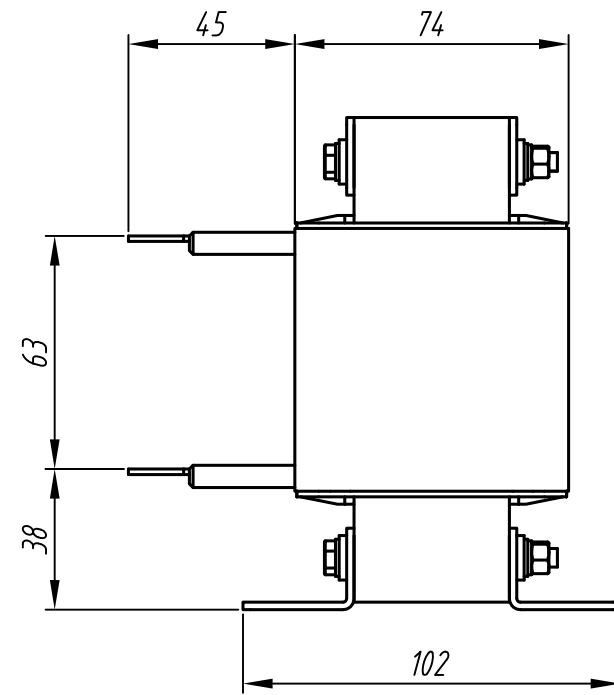
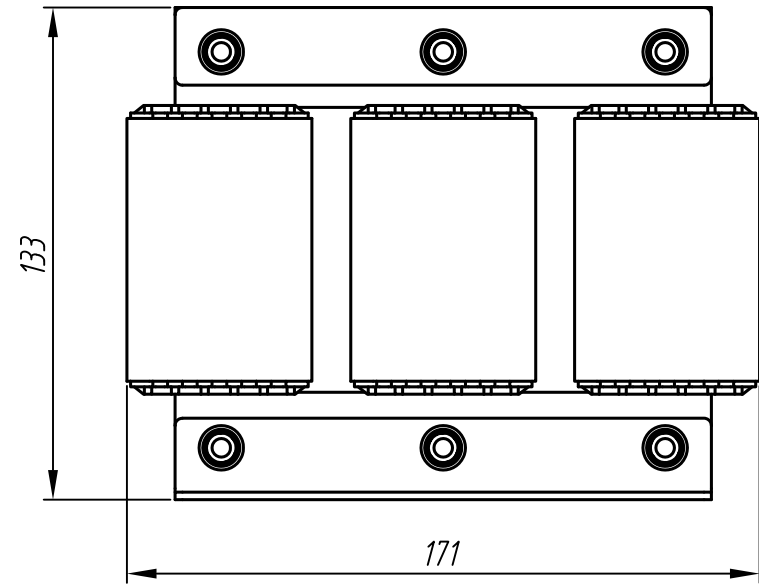
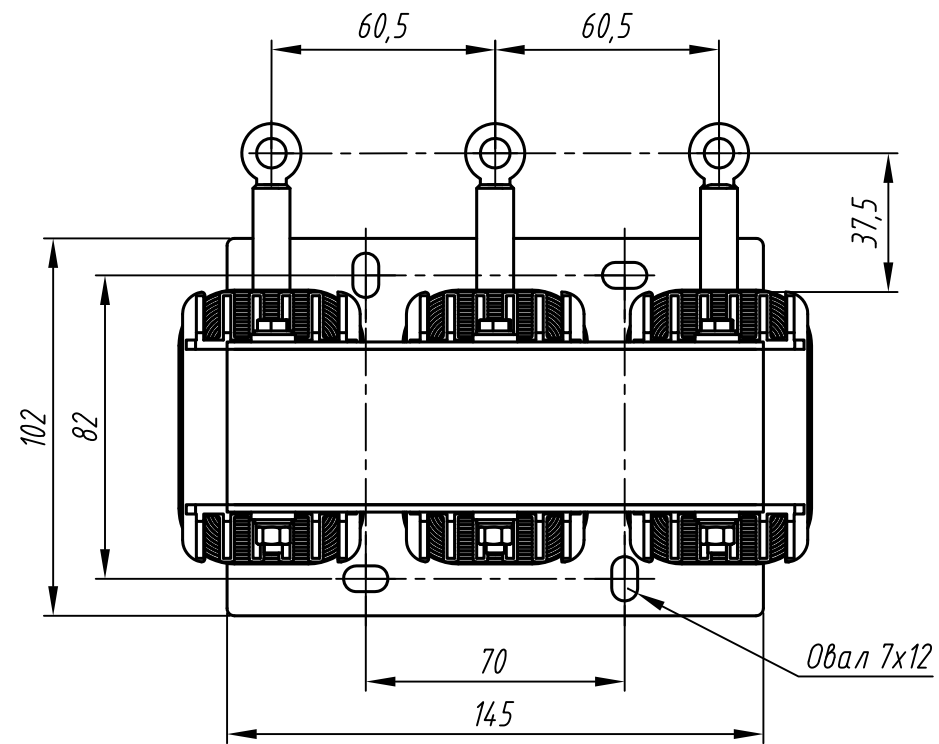


Перв. примен.
Справ. №



Подп. и дата
Инв. № дубл.
Взам. инв. №
Подп. и дата
Инв. № подл.



1. Размеры для справок.
2. Неуказанные предельные отклонения размеров $\pm T/12/2$.
3. 3D модель данного прибора представлена для скачивания в свободном доступе на сайте компании "ОВЕН" в формате *.STEP.

Изм.	Лист	№ докум.	Подп.	Дата	Моторный дроссель РМТ-060-А	Лит.	Масса	Масштаб
Разраб.								1:2
Пров.					Габаритный чертеж	Лист	Листов	1
Т.контр.								
Н.контр.								
Утв.								