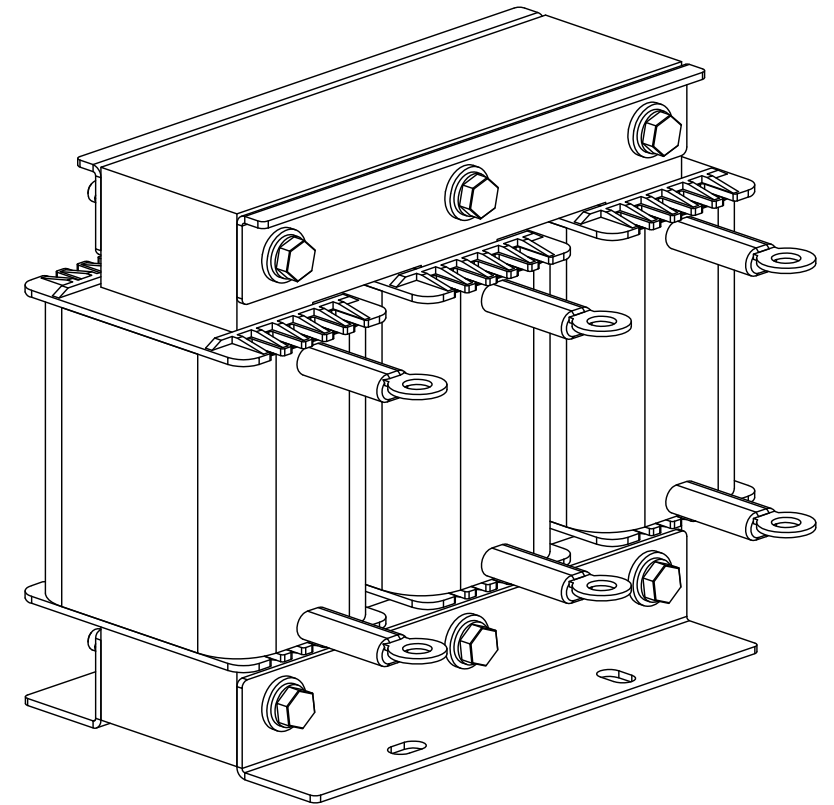
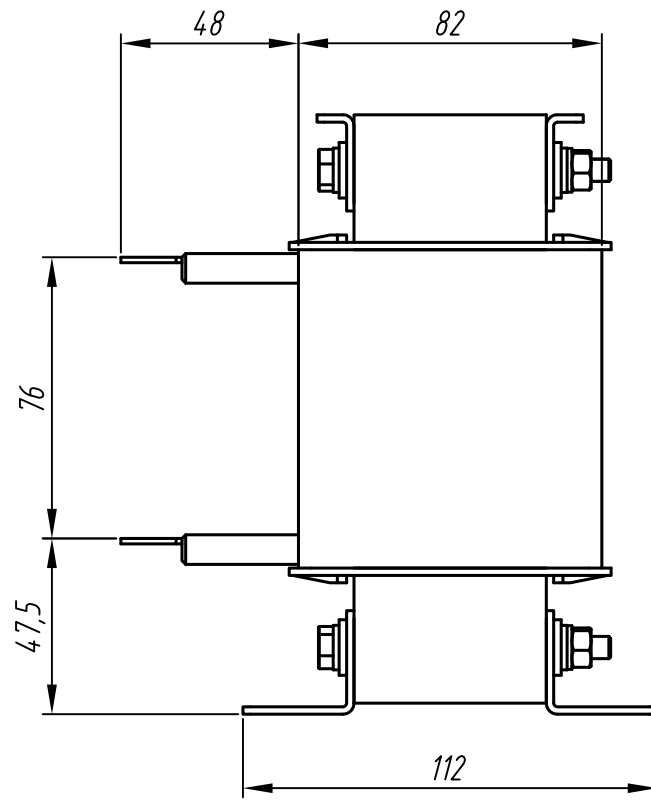
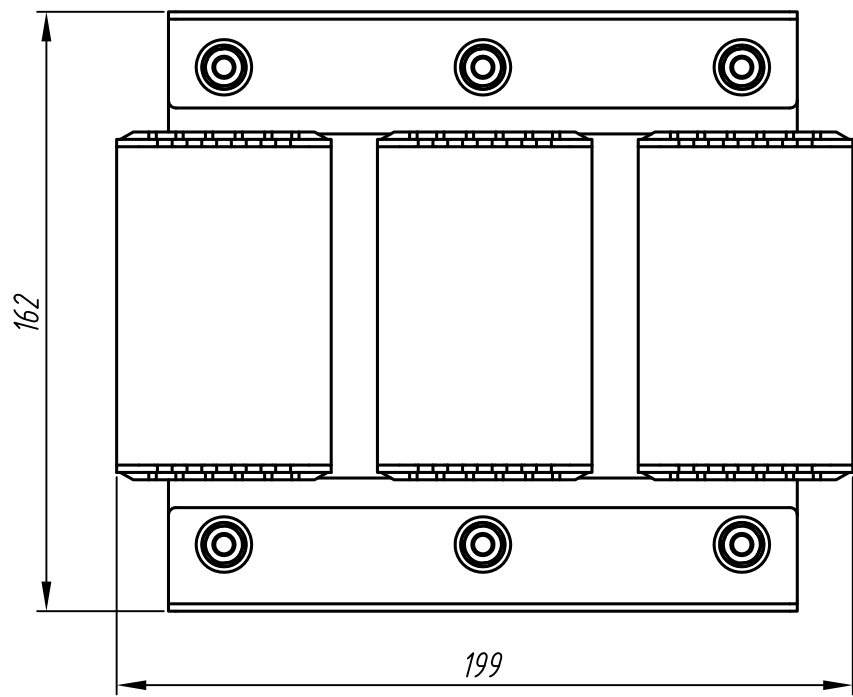
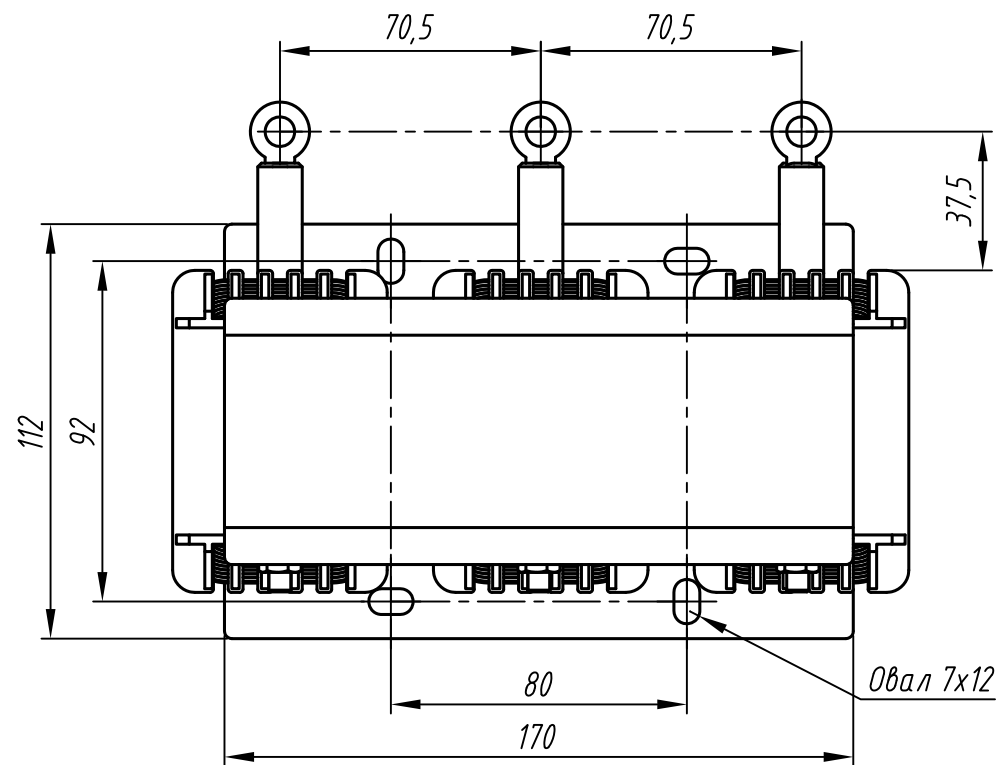


Перв. примен.
Справ. №



Подп. и дата
Инв. № дубл.
Взам. инв. №
Подп. и дата
Инв. № подл.



1. Размеры для справок.
2. Неуказанные предельные отклонения размеров $\pm IT12/2$.
3. 3D модель данного прибора представлена для скачивания в свободном доступе на сайте компании "ОВЕН" в формате *.STEP.

| | | | | | | | | |
|----------|------|----------|-------|------|--------------------------------|------|--------|---------|
| Изм. | Лист | № докум. | Подп. | Дата | Моторный дроссель РМТ-080-А | Лит. | Масса | Масштаб |
| Разраб. | | | | | | | | 1:2 |
| Пров. | | | | | Габаритный чертеж | Лист | Листов | 1 |
| Т.контр. | | | | | | | | |
| Н.контр. | | | | | | | | |
| Утв. | | | | | | | | |