

*Система управления  
отоплением  
Алгоритм 1*

*АБВГ-03.0160-НТХ*

*2020 г.*

<i>Согласовано</i>			
<i>Инд. № подл.</i>	<i>Подп. и дата</i>	<i>Взам. инд. №</i>	

Ведомость рабочих чертежей основного комплекта

Лист	Наименование	Примечание
1	АБВГ-03.0160-НТХ.ОД Общие данные	
2	АБВГ-03.0160-НТХ.СА Схема автоматизации	
3	АБВГ-03.0160-НТХ.СС Схема структурная комплекса технических средств	
4	АБВГ-03.0160-НТХ.СВ1 Схема подключения внешних проводок.	
5	АБВГ-03.0160-НТХ.СВ2 Схема подключения внешних проводок. Отличия для ТРМ1032-230.24.01	

Ведомость ссылочных и прилагаемых документов

Обозначение	Наименование	Примечание
	Ссылочные документы	
	Прилагаемые документы	
АБВГ-03.0160-НТХ.СО	Спецификация оборудования и материалов	
АБВГ-03.0160-НТХ.КЖ	Кабельный журнал	
АБВГ-03.0160-НТХ.П	Перечень входных и выходных сигналов	

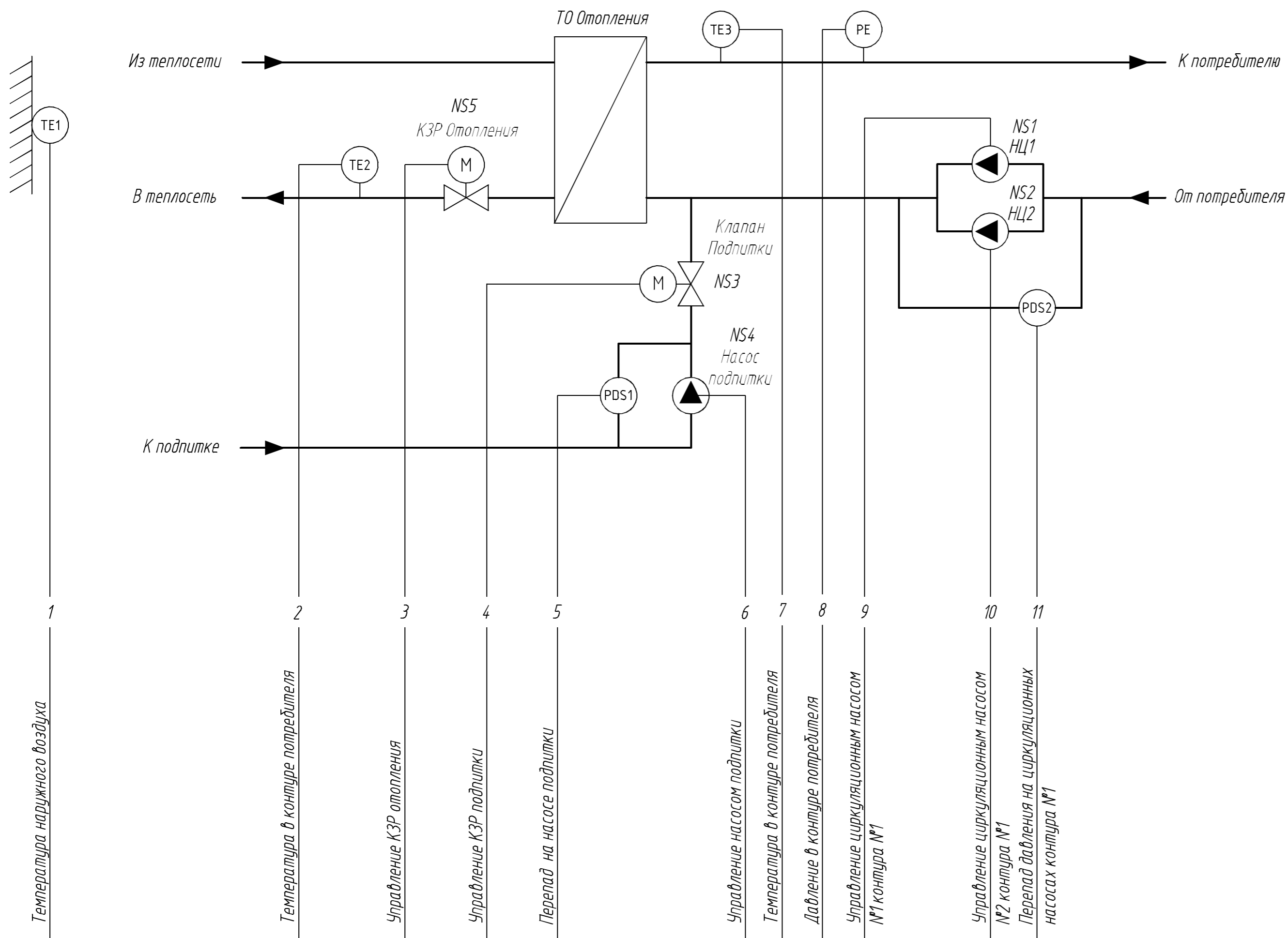
Согласовано

Взам. инв. №

Подп. и дата

Инв. № подл.

						АБВГ-03.0160-НТХ.ОД			
Изм.	Кол.Уч	Лист	№ док.	Подп.	Дата	Система управления отоплением (Алгоритм 1)	Стадия	Лист	Листов
Разработал								1	1
Проверил									
						Общие данные			
Н. контроль									
Утвердил									



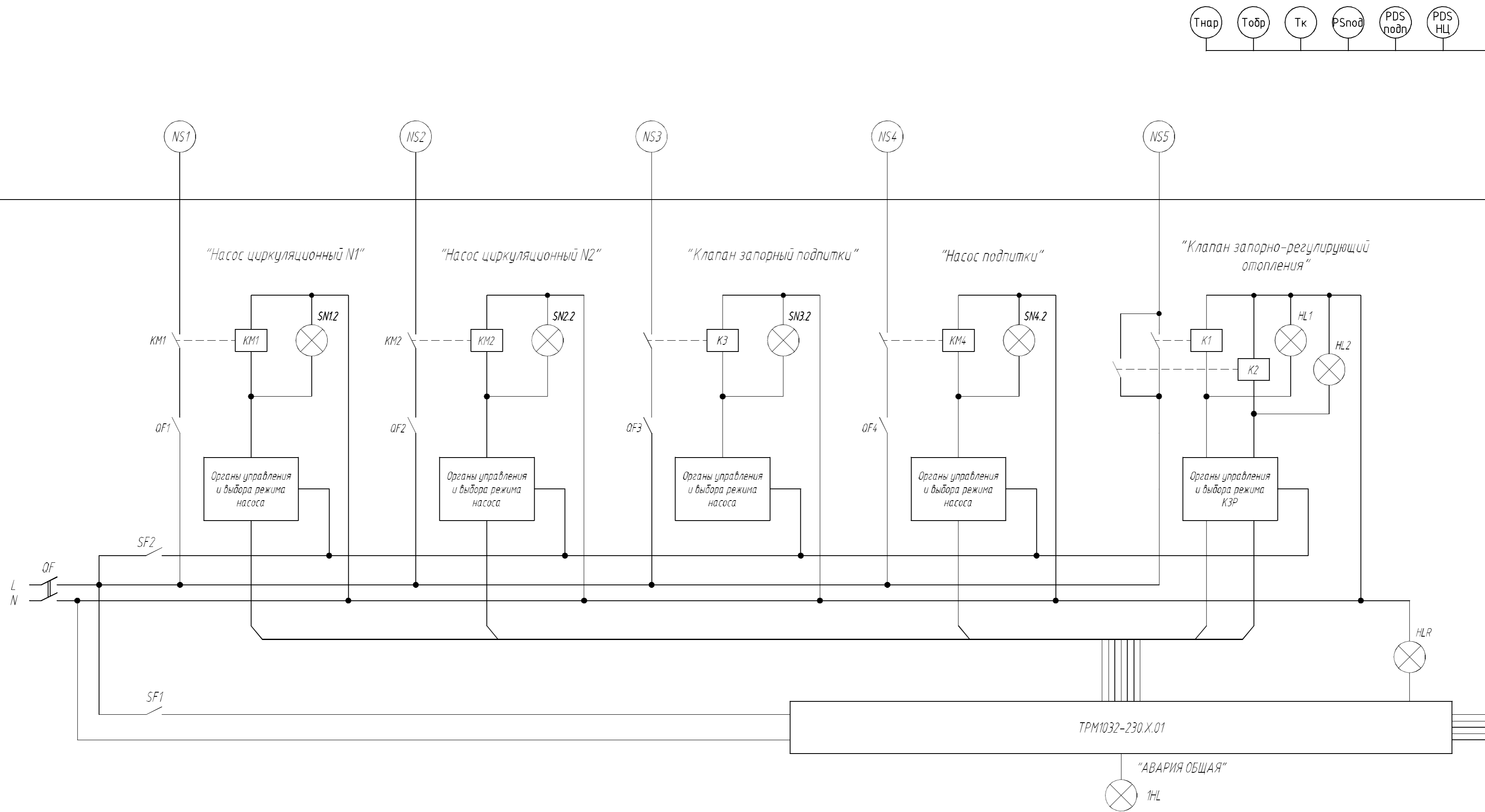
Согласовано	
Взак. свид. №	
Подп. и дата	
Инд. № подл.	

Приборы по месту	TE1	TE2	PDS1	TE3	PE	PDS2				
Приборы на щите	SB1	SB2	SA1	SA2	SN5	SN6	SN3	SN4	SN7	SN2
Аналоговый вход (AI)	○	○	○	○	○	○	○	○	○	○
Аналоговый выход (AO)	○	○	○	○	○	○	○	○	○	○
Дискретный вход (DI)	○	○	○	○	○	○	○	○	○	○
Дискретный выход (DO)	○	○	○	○	○	○	○	○	○	○

АБВГ-03.0160-НТХ.СА						
Изм.	Кол. Уч.	Лист	№ док.	Подп.	Дата	
Разработал						
Проверил						
Н. контроль						
Утвердил						
Система управления отоплением (Алгоритм 1)				Стадия	Лист	Листов
Схема автоматизации					2	1

Исполнительные механизмы

Технологическое помещение



Составлено

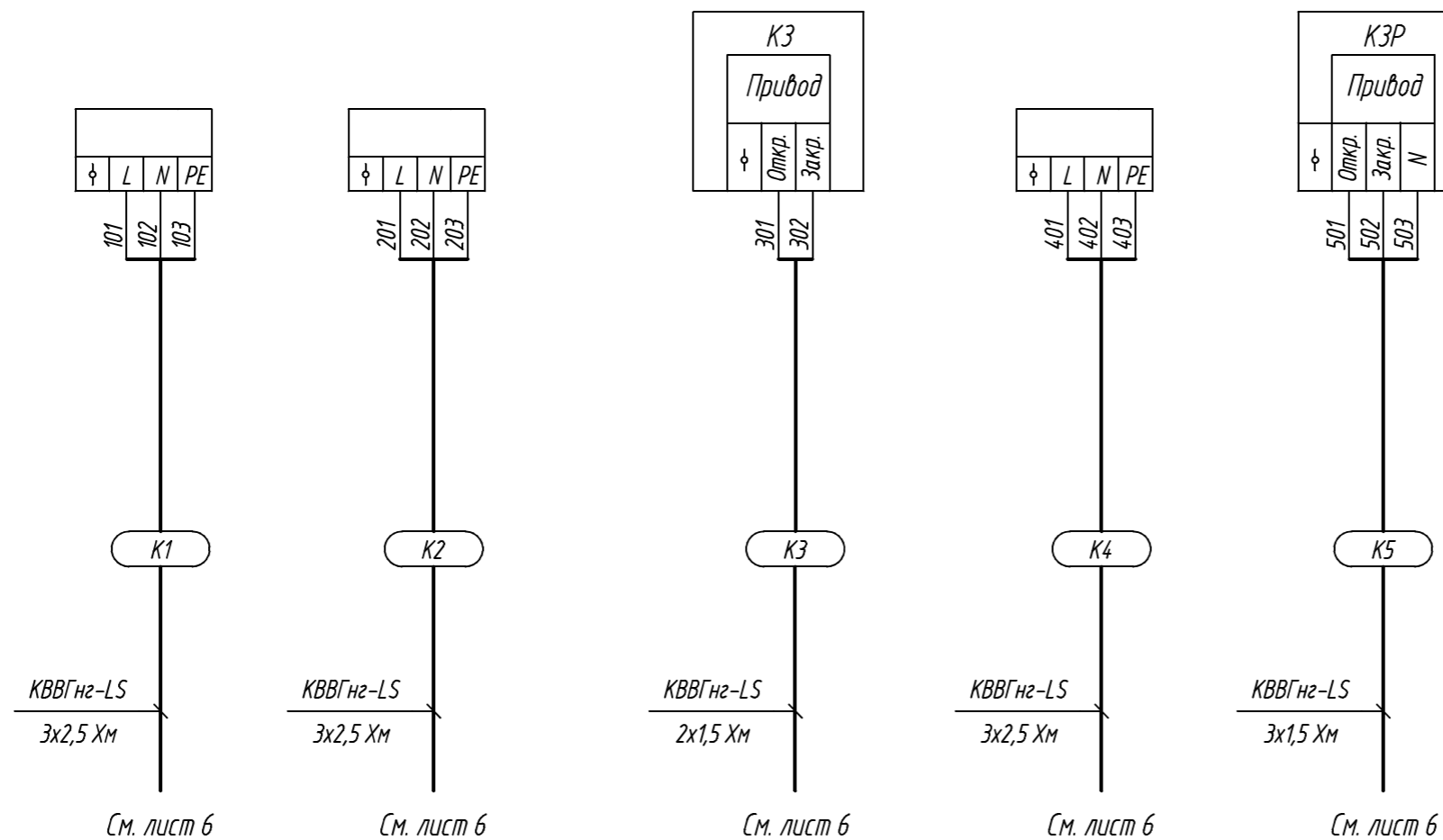
Взят инф. №

Полн. и дата

Инф. № подл.

						АБВГ-03.0160-НТХ.СС			
Изм.	Кол. Уч.	Лист	№ док.	Подп.	Дата	Система управления отоплением (Алгоритм 1)	Стадия	Лист	Листов
Разработал								3	1
Проверил						Схема структурная комплекса технических средств			
Н. контроль									
Утвердил									

Наименование параметра и место отбора импульса	Тепловой пункт				
	Насос подпитки	Насос подпитки	Клапан запорный подпитки	Насос подпитки	Клапан запорно регулирующийся отопления
Тип прибора	Насос циркуляц. 1	Насос циркуляц. 2	КЗ	Насос	КЗР
Поз. обозначение (по спец.оборуд-я)	NS1	NS2	NS3	NS4	NS5



Согласовано

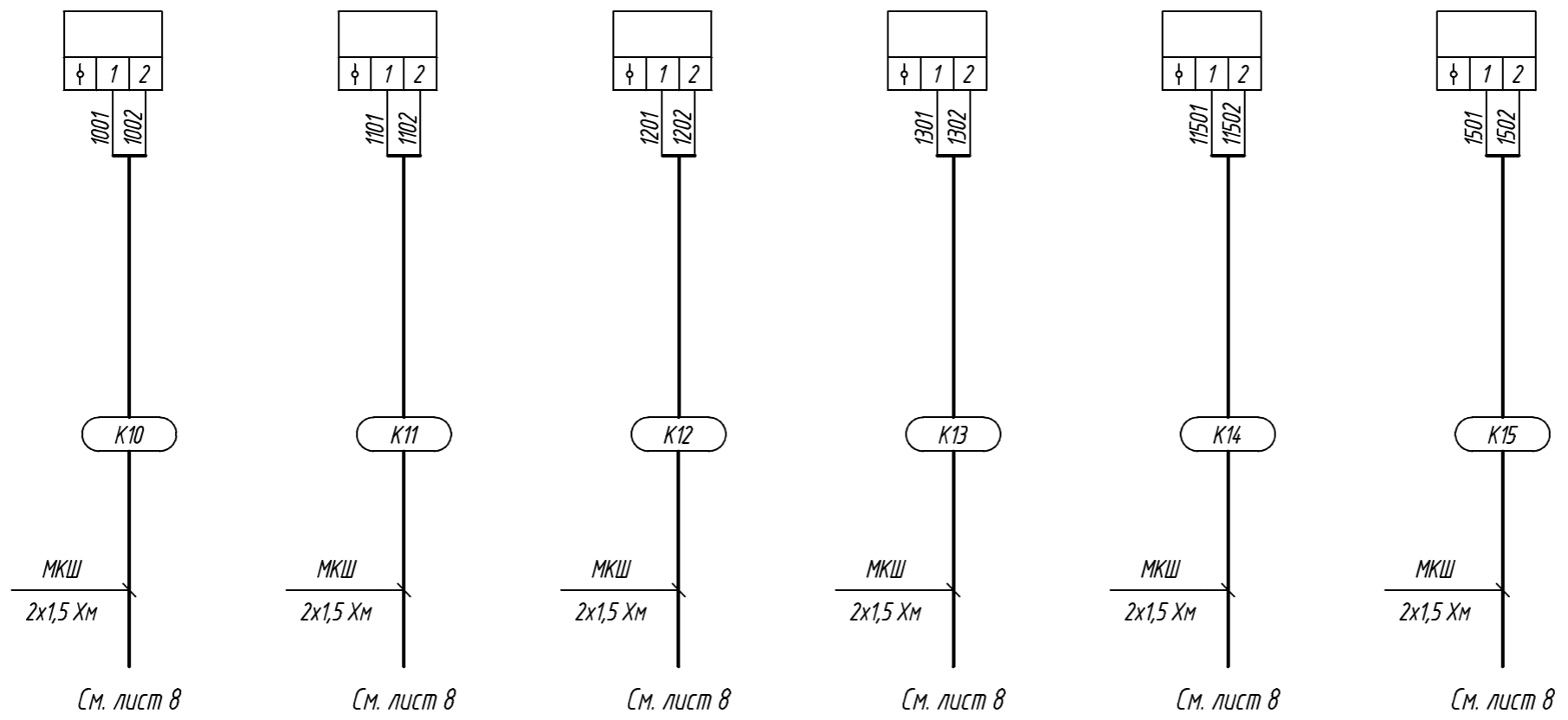
Взам. инв. №

Подп. и дата

Инв. № подл.

						АБВГ-03.0160-НТХ.СВ1					
Изм.	Кол.Уч	Лист	№ док.	Подп.	Дата	Система управления отоплением (Алгоритм 1)					
Разработал									Стадия	Лист	Листов
Проверил										4	5
Н. контроль						Схема подключения внешних проводок. (начало)					
Утвердил											

Наименование параметра и место отбора импульса	Тепловой пункт					
	Температура наружного воздуха	Температура в обратном трубопроводе	Температура в контуре 1	Давление в контуре	Перепад давления на насосе подпитки	Перепад давления на циркуляционных насосах
Тип прибора	Термосопротивление	Термосопротивление	Термосопротивление	Датчик давления	Датчик перепада давления	Датчик перепада давления
Поз. обозначение (по спец.оборуд-я)	TE1	TE2	TE3	PE1	PDS1	PDS2



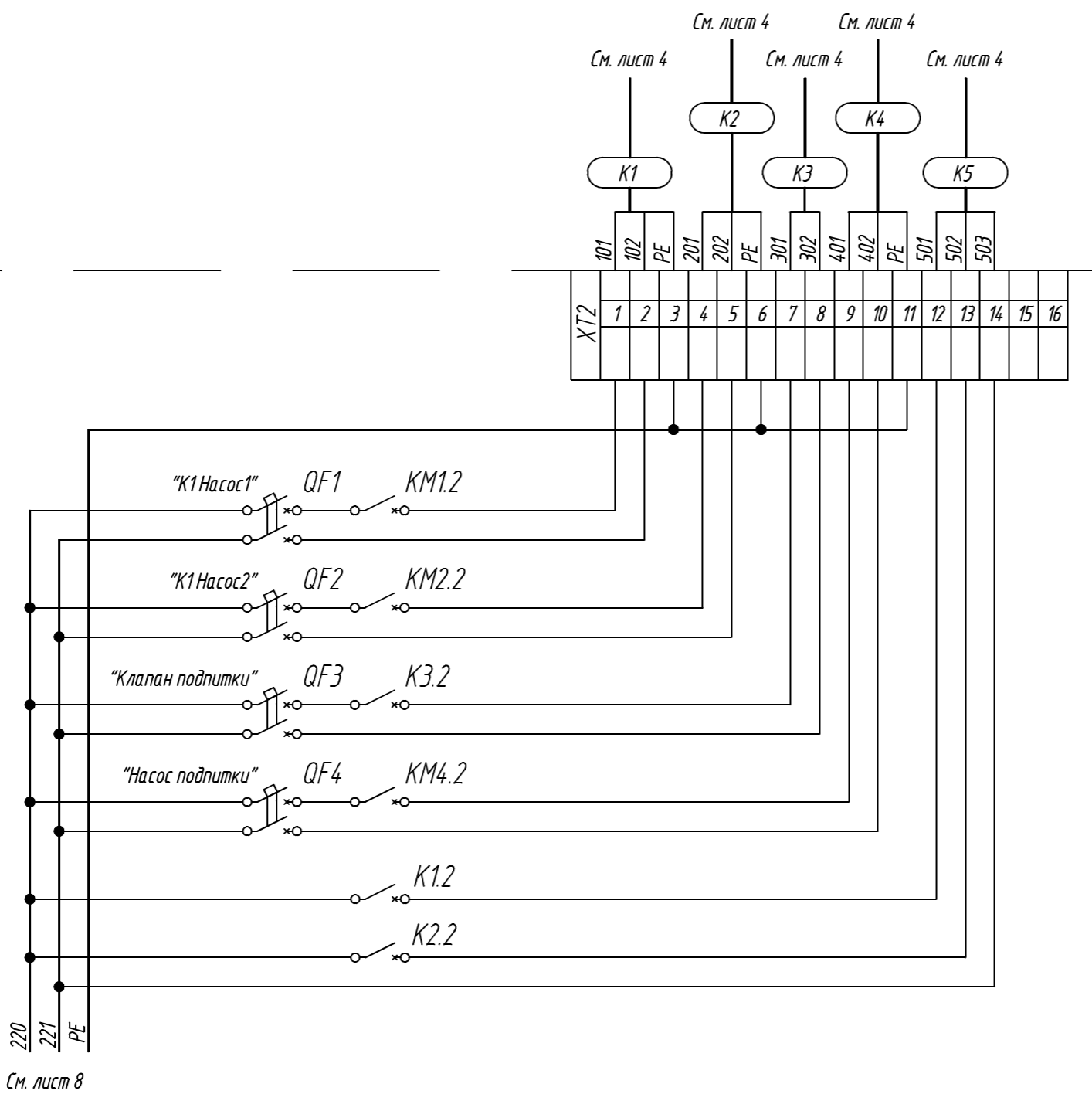
Согласовано


Взам. инв. №	
Подп. и дата	
Инв. № подл.	

Изм	Кол	Лист	№ док	Подп	Дата

АБВГ-03.0160-НТХ.СВ1

ЩА1.1



Составлено

Взам. инд. №

Подп. и дата

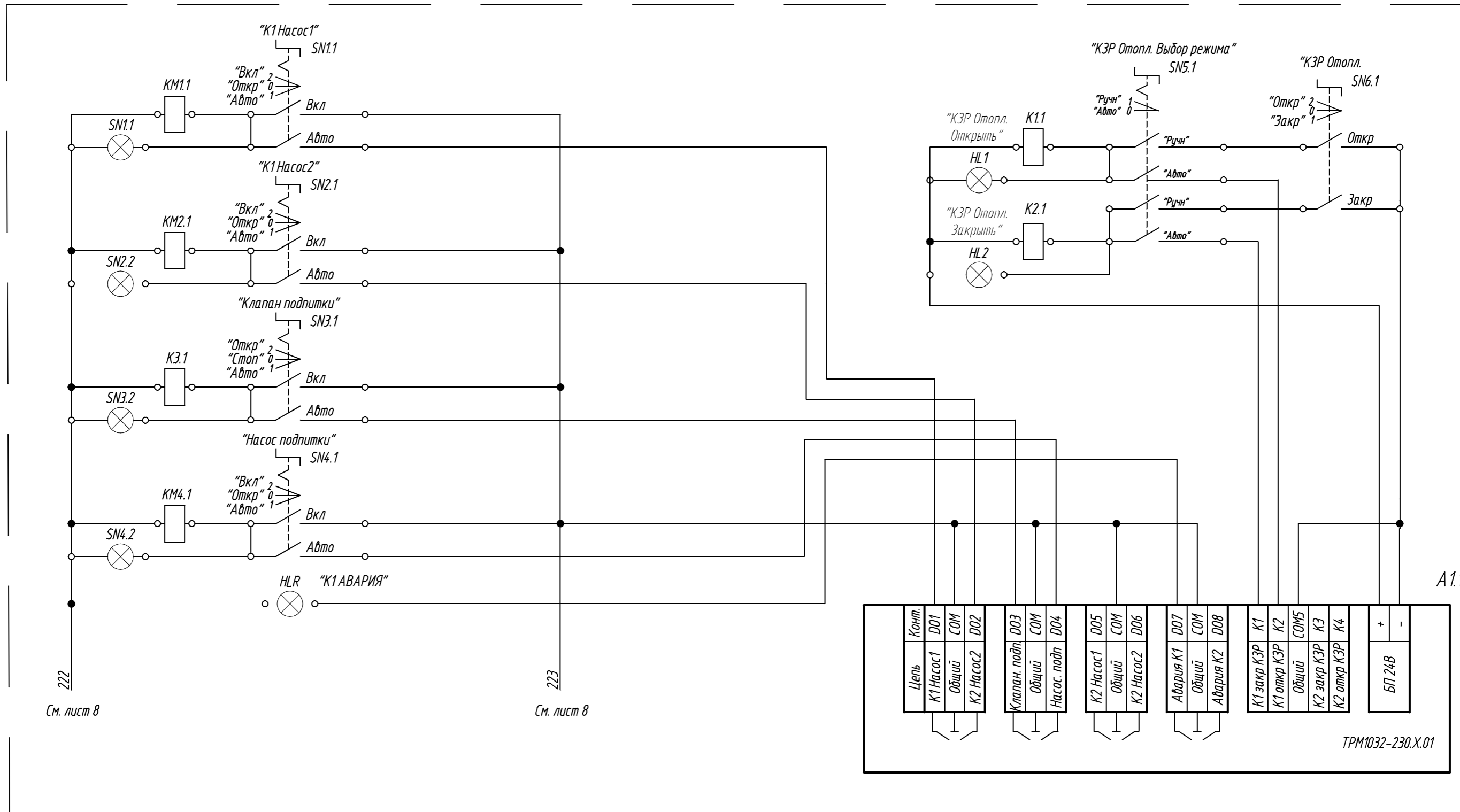
Инд. № подл.

Изм	Кол	Лист	№ док	Подп	Дата

АБВГ-03.0160-НТХ.СВ1

Лист  
4.3

Формат А3



A1.1

222  
См. лист 8

223  
См. лист 8

Цель	Конт.	D01		D02		D03		D05		D07		K1		K2		COM5		K3		K4		+ -	
К1 Насос1	Общий	К2 Насос2		Клапан. подп.		Общий		К2 Насос1		Общий		Авария К1		Общий		Авария К2		К1 закр. КЗР		К1 откр. КЗР		БП 24В	

TPM1032-230.X.01

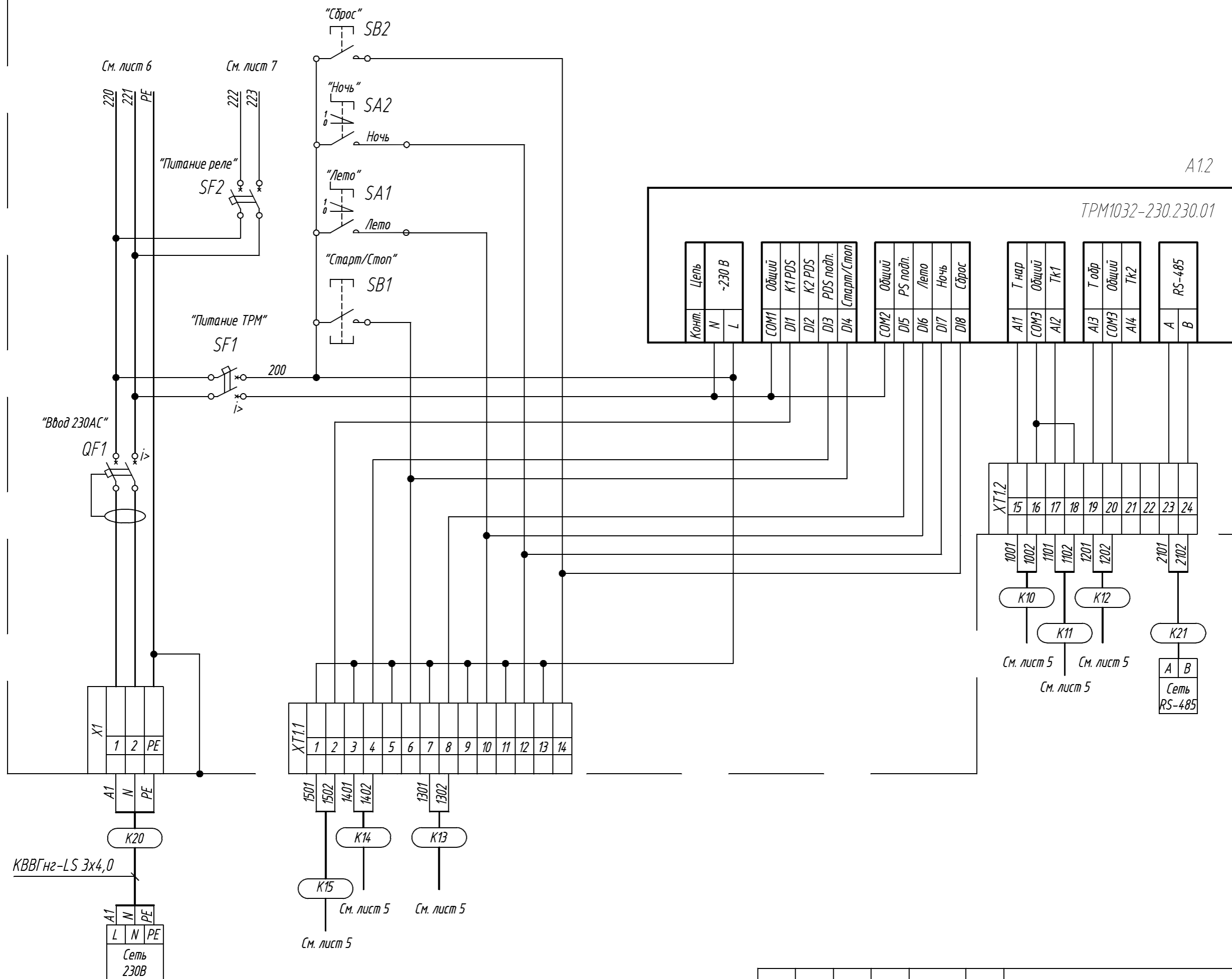
Составлено

Инд. № подл.	Подп. и дата	Взам. инд. №

Изм	Кол	Лист	№ док	Подп	Дата

АБВГ-03.0160-НТХ.СВ1





Согласовано

Взам. инв. №

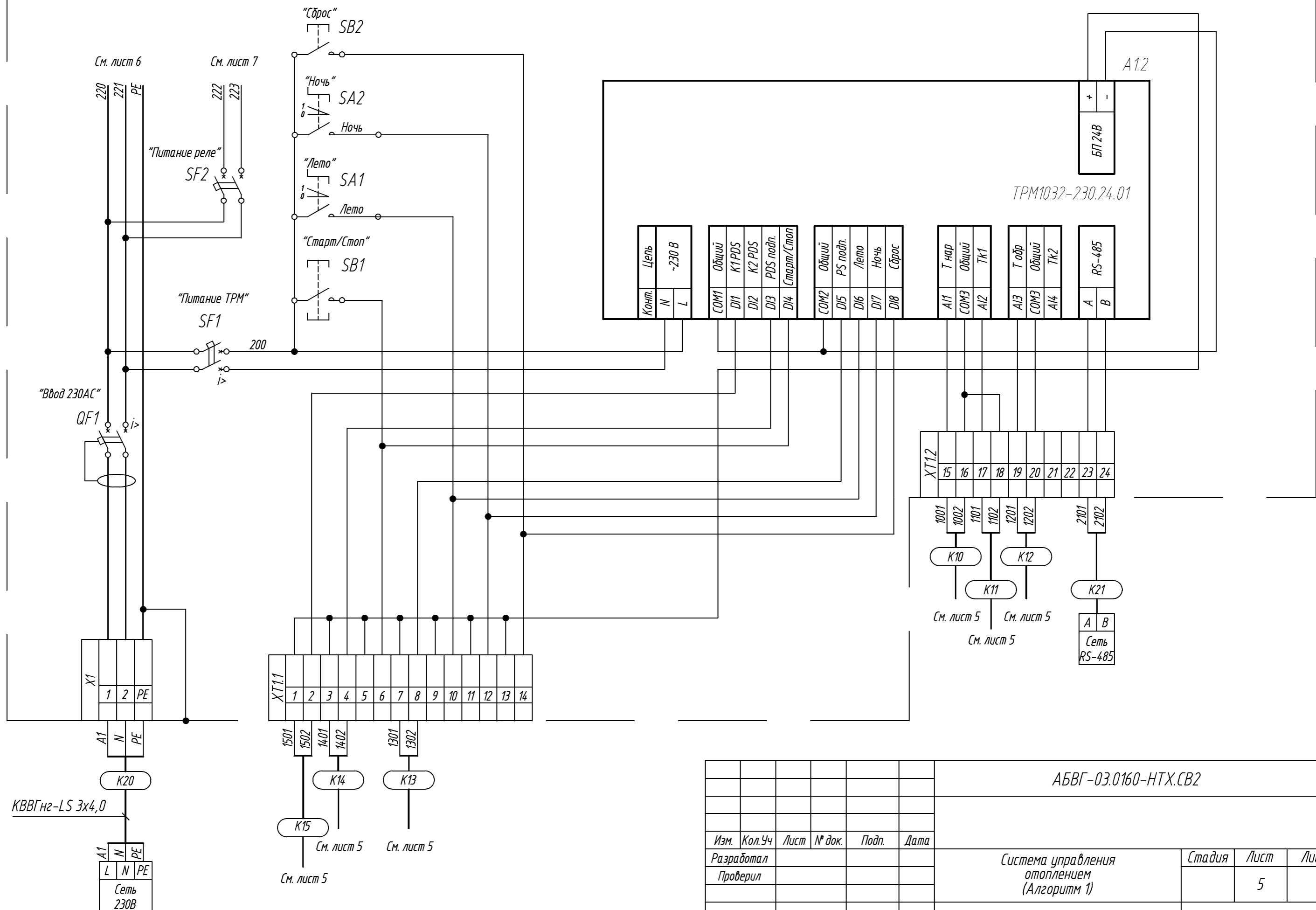
Подп. и дата

Инв. № подл.

КВВГнг-LS 3x4,0

Изм	Кол	Лист	№ док	Подп	Дата

АБВГ-03.0160-НТХ.СВ1



Согласовано

Взам. инв. №	
Подп. и дата	
Инв. № подл.	

АБВГ-03.0160-НТХ.СВ2					
Изм.	Кол.Уч	Лист	№ док.	Подп.	Дата
Разработал					
Проверил					
Н. контроль					
Утвердил					
Система управления отоплением (Алгоритм 1)				Стадия	Лист
Схема подключения внешних проводов. Отличия для ТРМ1032-230.24.01					Листов
				5	1