

Перв. примен.

Справ. N

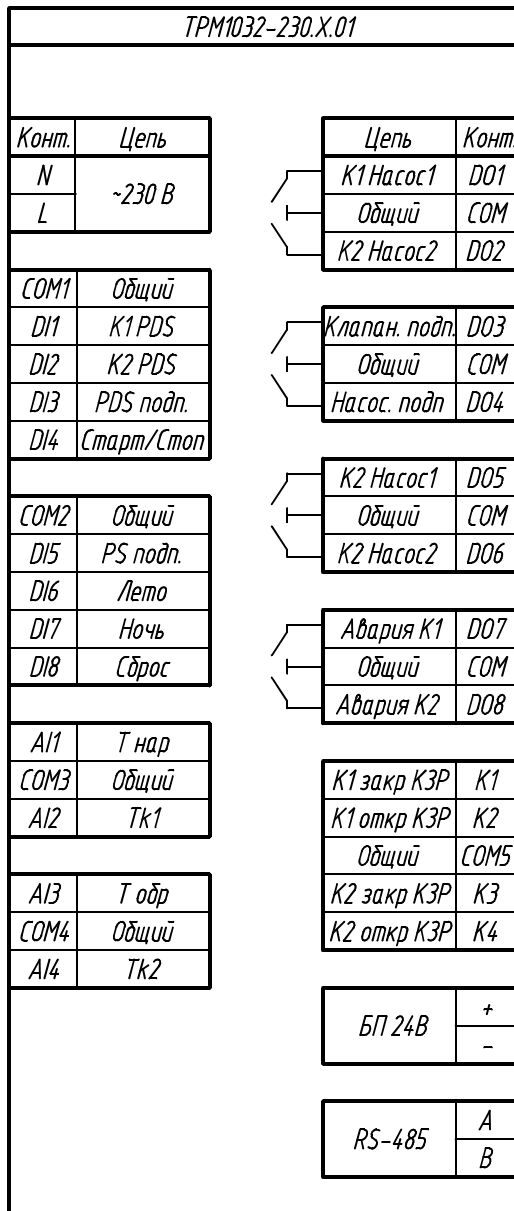
Подп. и дата

Инв. N дубл.

Взам. инв. N

Подп. и дата

Инв. N подл.



Изм.	Лист	N докум.	Подп.	Дата					
Разраб.									
Пров.									
Т.контр.									
Н.контр.									
Утв.									

Условно-графическое обозначение прибора ТРМ1032-230.Х.01			Лит.	Масса	Масштаб
			Лист	1	Листов