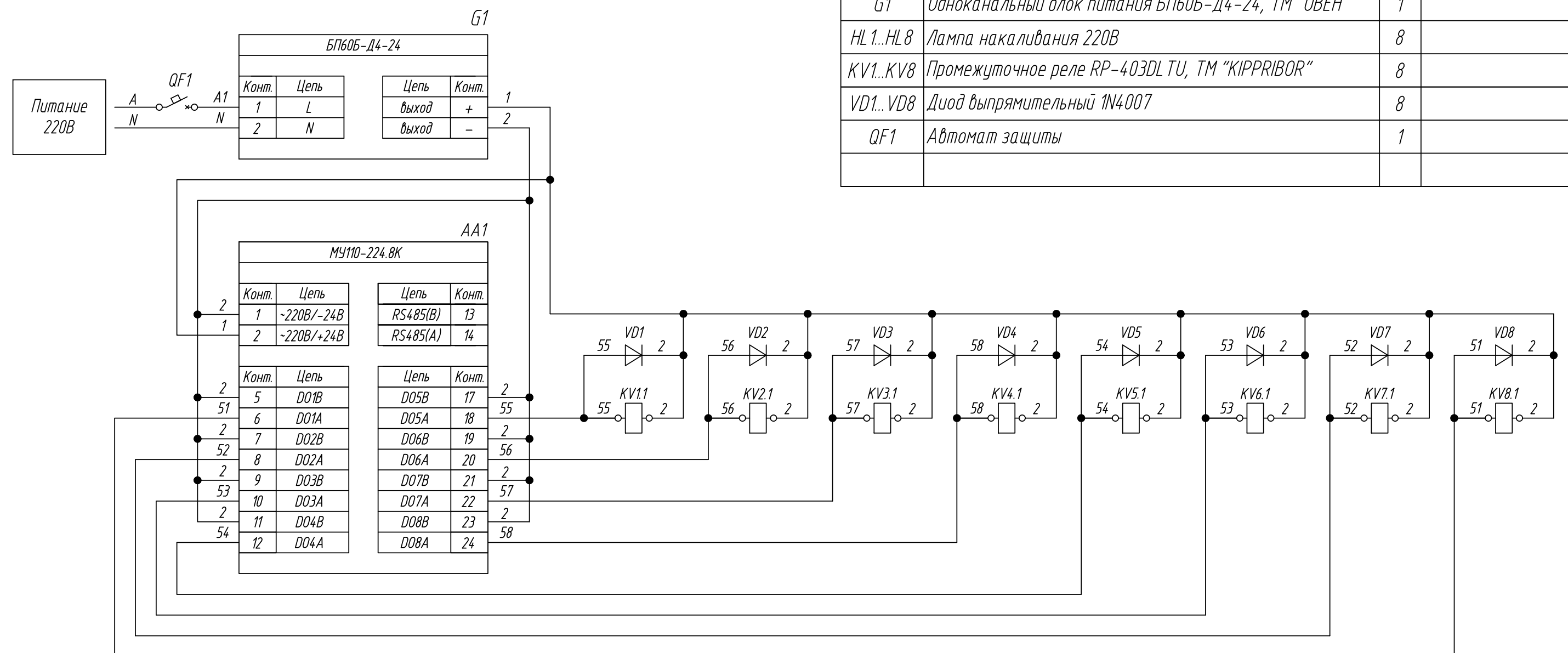
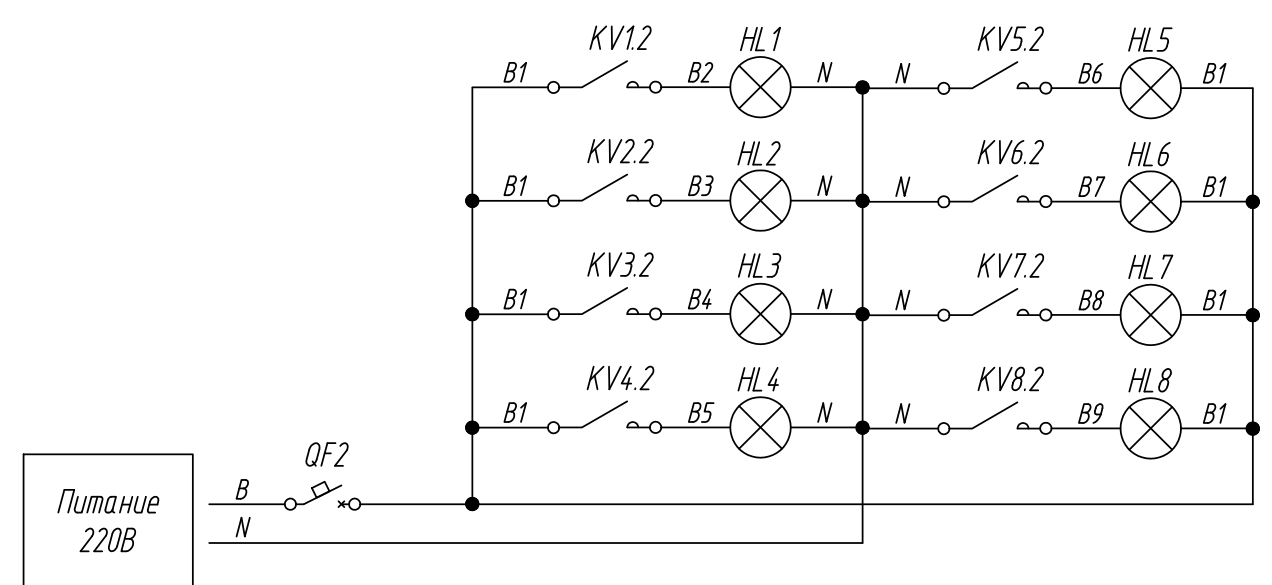


Поз. обознач.	Наименование	Кол.	Примечание
AA1	Модуль дискретного вывода МУ110-224.8К, ТМ "ОВЕН"	1	
G1	Одноканальный блок питания БП60Б-Д4-24, ТМ "ОВЕН"	1	
HL1...HL8	Лампа накаливания 220В	8	
KV1...KV8	Промежуточное реле RP-403DL TU, ТМ "КИПРИБОР"	8	
VD1...VD8	Диод выпрямительный 1N4007	8	
QF1	Автомат защиты	1	

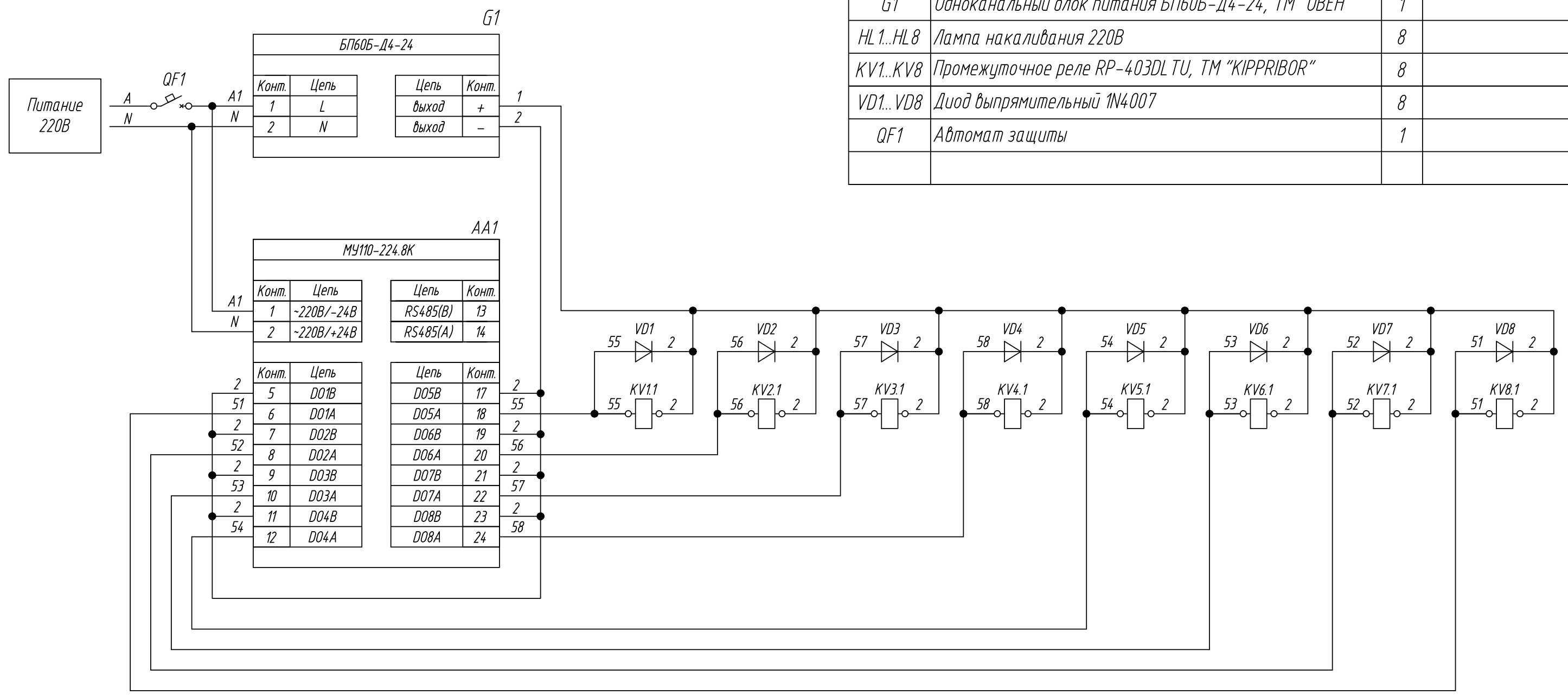


Инд. № подл.	Взам. инв. №	Инд. № дубл.	Подпись и дата

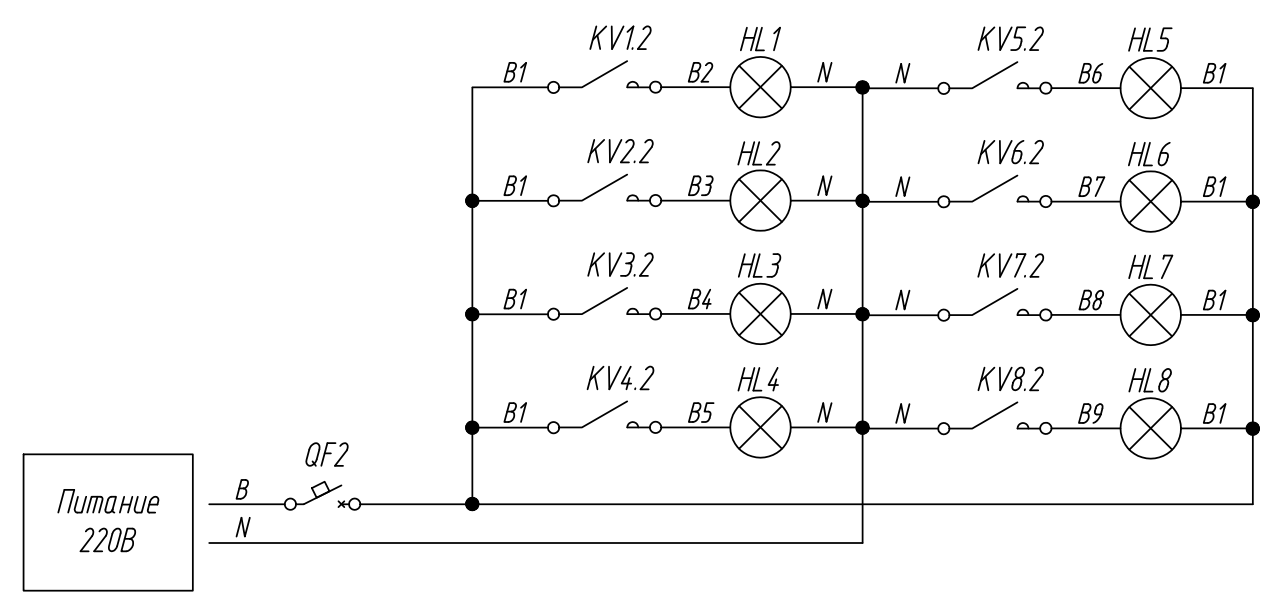


Изм.	Лист	№ докум.	Подпись	Дата	МУ110-224.8К, Подключение промежуточного реле	Лит.	Масса	Масштаб
Разраб.								
Провер.					Схема электрическая принципиальная			
Т.контр.						Лист		Листов 1
Рук.раз.								
Н.контр.								
Утв.								

Поз. обознач.	Наименование	Кол.	Примечание
AA1	Модуль дискретного вывода МУ110-224.8К, ТМ "ОВЕН"	1	
G1	Одноканальный блок питания БП60Б-Д4-24, ТМ "ОВЕН"	1	
HL1...HL8	Лампа накаливания 220В	8	
KV1...KV8	Промежуточное реле RP-403DL TU, ТМ "КИПРИБОР"	8	
VD1...VD8	Диод выпрямительный 1N4007	8	
QF1	Автомат защиты	1	



Подпись и дата
Инв. № дубл.
Взам. инв. №
Подпись и дата
Инв. № подл.



Изм.	Лист	№ докум.	Подпись	Дата	МУ110-224.8К, Подключение промежуточного реле	Лит.	Масса	Масштаб
Разраб.						Схема электрическая принципиальная		
Провер.					Лист			Листов 1
Т.контр.								
Рук.раз.								
Н.контр.								
Утв.								