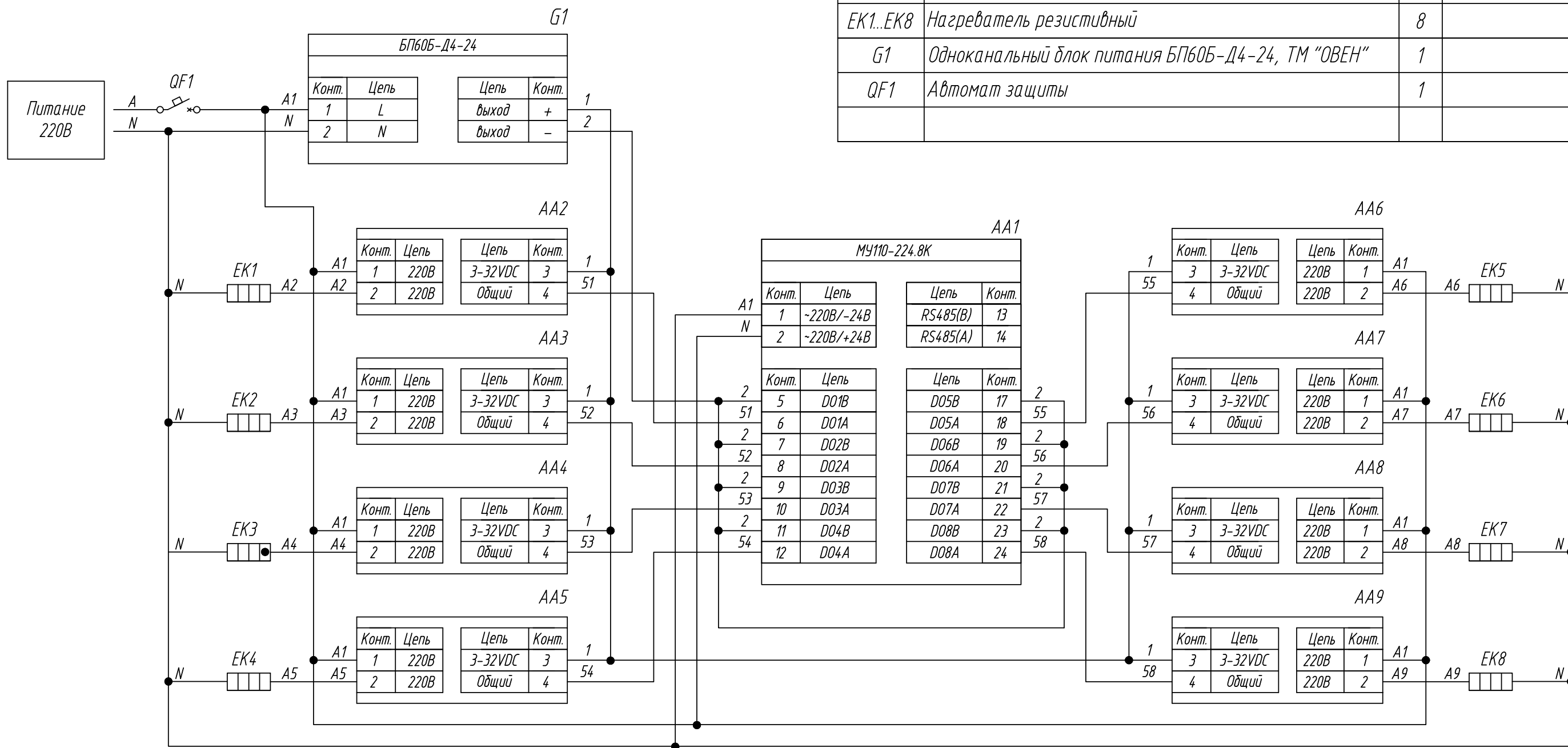


Поз. обознач.	Наименование	Кол.	Примечание
AA1	Модуль дискретного вывода МУ110-224.8К, ТМ "ОВЕН"	1	
AA2...AA9	Реле твердотельное однофазное 250VAC		упр. 3-32VDC
	HD-XX44ZD3, ТМ "KIPPRIBOR"	8	
EK1...EK8	Нагреватель резистивный	8	
G1	Одноканальный блок питания БП60Б-Д4-24, ТМ "ОВЕН"	1	
QF1	Автомат защиты	1	

Инд. № подл.	Взам. инв. №	Инд. № дубл.	Подпись и дата

Изм.	Лист	№ докум.	Подпись	Дата	МУ110-224.8К, Управление твердотельным реле дискретным сигналом 3-32VDC  Схема электрическая принципиальная	Лит.	Масса	Масштаб
Разраб.								
Провер.								
Т.контр.						Лист		Листов 1
Рук.раз.								
Н.контр.								
Утв.								



Поз. обознач.	Наименование	Кол.	Примечание
AA1	Модуль дискретного вывода МУ110-224.8К, ТМ "ОВЕН"	1	
AA2...AA9	Реле твердотельное однофазное 250VAC		упр. 3-32VDC
	HD-XX44ZD3, ТМ "KIPPRIBOR"	8	
EK1...EK8	Нагреватель резистивный	8	
G1	Одноканальный блок питания БП60Б-Д4-24, ТМ "ОВЕН"	1	
QF1	Автомат защиты	1	

Инд. № подл.	Инд. № дубл.	Взам. инв. №	Подпись и дата

Изм.	Лист	№ докум.	Подпись	Дата	МУ110-224.8К, Управление твердотельным реле дискретным сигналом 3-32VDC  Схема электрическая принципиальная	Лит.	Масса	Масштаб
Разраб.								
Провер.								
Т.контр.						Лист	Листов 1	
Рук.раз.								
Н.контр.								
Утв.								